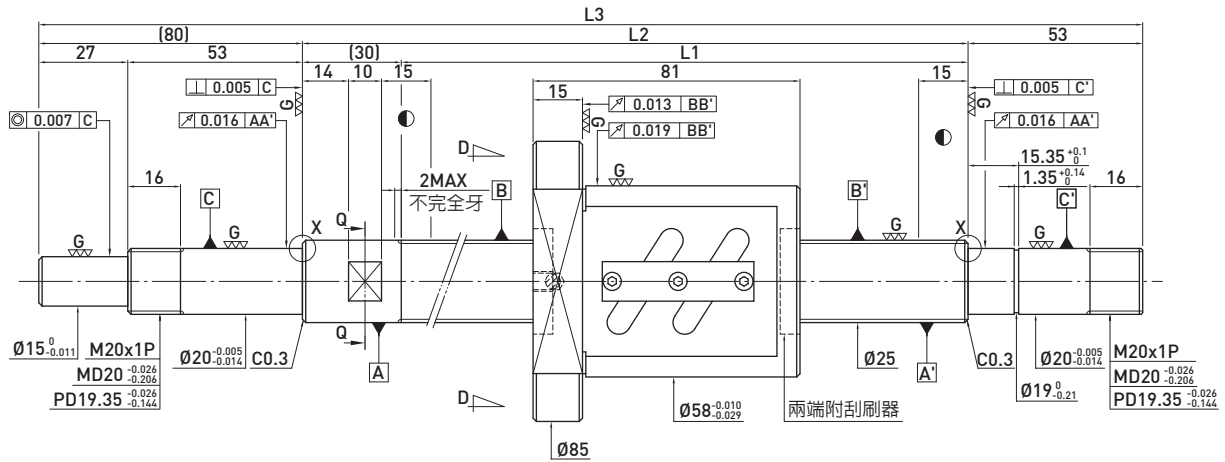
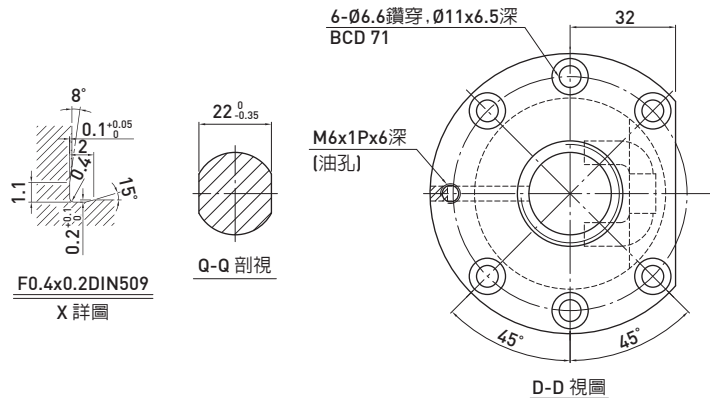


F S W TYPE (外徑25,導程10)

◀ 一般標準型



滾珠螺桿資料表	
旋向	右旋
導程(mm)	10
導程角	10.98°
節圓直徑P.C.D(mm)	26
珠徑(mm)	Ø4.763
珠卷數	1.5x2
動負荷C(Kgf)	1164
靜負荷 Co(Kgf)	1927
軸向間隙(mm)	0
預壓扭矩(Kgf-cm)	0.42~2.4
間隔鋼珠	1 : 1



單位：mm

行程	HIWIN 型號	L1	L2	L3	精度等級
250	R25-10A2-FSW-370-533-0.018	370	400	533	5
450	R25-10A2-FSW-570-733-0.018	570	600	733	5
650	R25-10A2-FSW-770-933-0.018	770	800	933	5
850	R25-10A2-FSW-970-1133-0.018	970	1000	1133	5
1050	R25-10A2-FSW-1170-1333-0.018	1170	1200	1333	5
1350	R25-10A2-FSW-1470-1633-0.018	1470	1500	1633	5