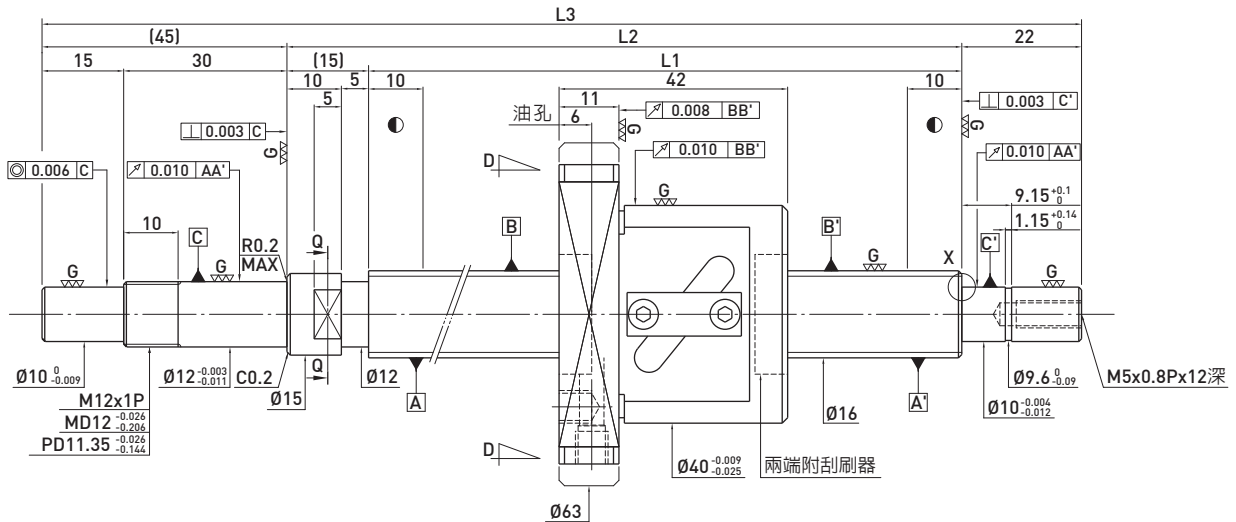


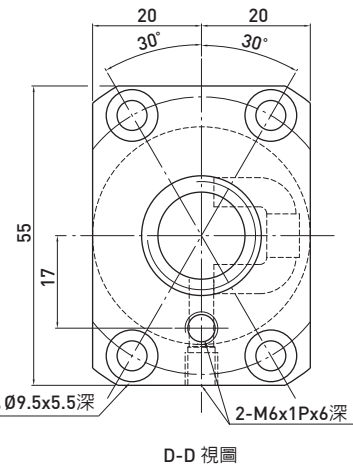
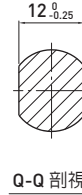
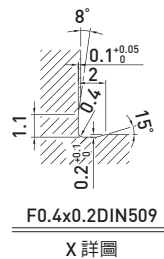
**F S W** TYPE (外徑16,導程5)

◀ 一般標準型



滾珠螺桿資料表

旋向	右旋	
導程(mm)	5	
導程角	5.48°	
節圓直徑P.C.D(mm)	16.6	
珠徑(mm)	Ø3.175	
珠卷數	2.5x1	
動負荷C(Kgf)	481	763
靜負荷Co(Kgf)	670	1399
軸向間隙(mm)	0	0.005 or less
預壓扭矩(Kgf-cm)	0.15~0.8	~0.2
間隔鋼珠	1 : 1	-



單位 : mm

行程	HIWIN 型號	L1	L2	L3	精度等級
100	R16-5B1-FSW-189-271-0.018	189	204	271	5
200	R16-5B1-FSW-289-371-0.018	289	304	371	5
300	R16-5B1-FSW-389-471-0.018	389	404	471	5
400	R16-5B1-FSW-489-571-0.018	489	504	571	5
600	R16-5B1-FSW-689-771-0.018	689	704	771	5
800	R16-5B1-FSW-889-971-0.018	889	904	971	5