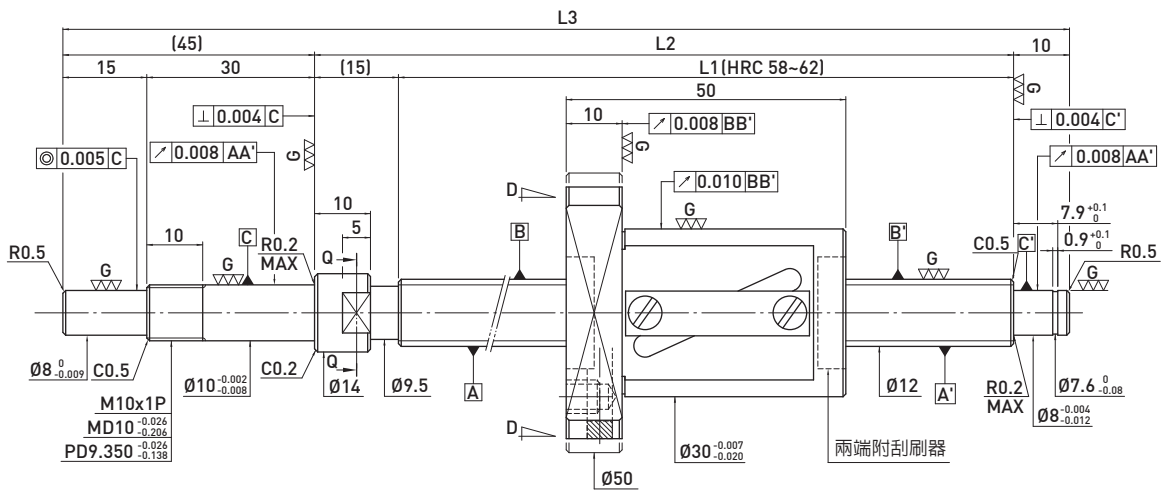
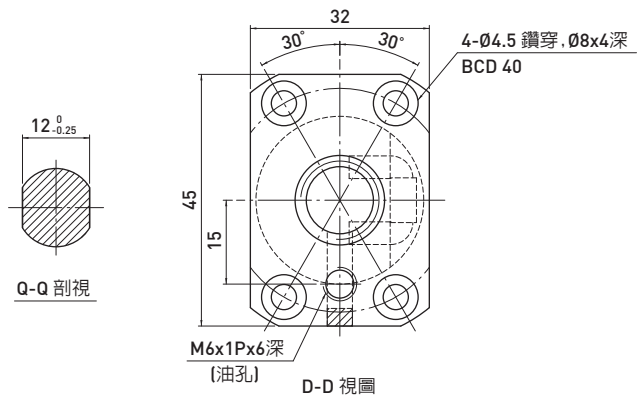


F S W TYPE (外徑12,導程10) ◀ 微小型



| 滾珠螺桿資料表 | | |
|---------------|---------|-----------|
| 旋向 | 右旋 | |
| 導程(mm) | 10 | |
| 導程角 | 14.57° | |
| 節圓直徑P.C.D(mm) | 12.25 | |
| 珠徑(mm) | Ø2.381 | |
| 珠卷數 | 2.5x1 | |
| 動負荷C(Kgf) | 241 | 382 |
| 靜負荷Co(Kgf) | 319 | 637 |
| 軸向間隙(mm) | 0 | 0.005 MAX |
| 預壓扭矩(Kgf-cm) | 0.1~0.5 | 0.15 MAX |
| 間隔鋼珠 | 1 : 1 | - |



單位：mm

| 行程 | HIWIN 型號 | L1 | L2 | L3 | 精度等級 |
|-----|-----------------------------|-----|-----|-----|------|
| 100 | R12-10B1-FSW-160- 230-0.008 | 160 | 175 | 230 | 3 |
| 150 | R12-10B1-FSW-210- 280-0.008 | 210 | 225 | 280 | 3 |
| 250 | R12-10B1-FSW-310- 380-0.008 | 310 | 325 | 380 | 3 |
| 350 | R12-10B1-FSW-410- 480-0.008 | 410 | 425 | 480 | 3 |
| 450 | R12-10B1-FSW-510- 580-0.008 | 510 | 525 | 580 | 3 |