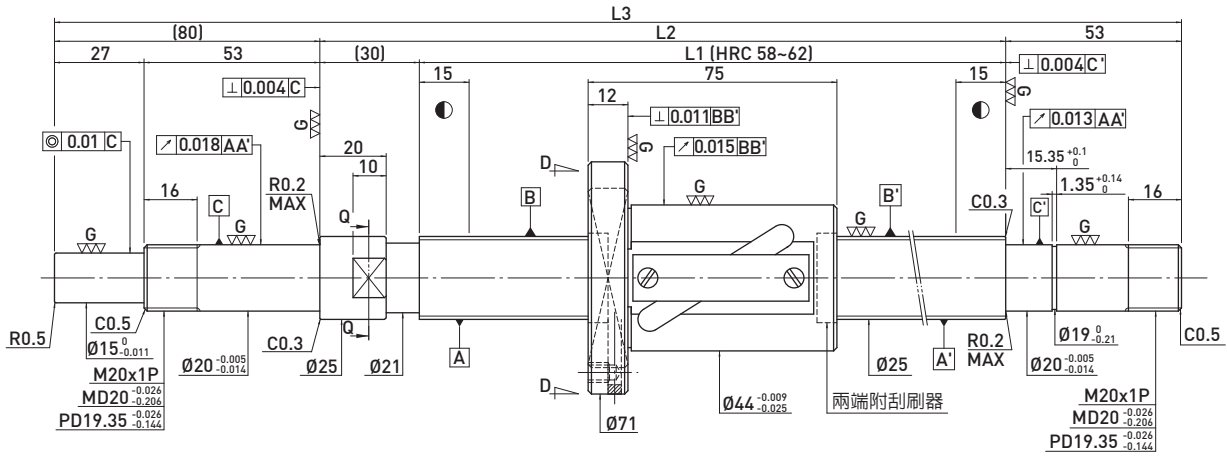


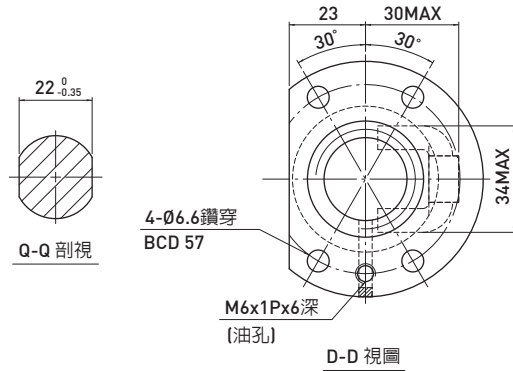
F S V TYPE (外徑25,導程25)

◀ 一般標準型



滾珠螺桿資料表

旋向	右旋	
導程(mm)	25	
導程角	17.01°	
節圓直徑P.C.D(mm)	26	
珠徑(mm)	Ø4.763	
珠卷數	1.5x1	
動負荷C(Kgf)	642	1018
靜負荷 Co(Kgf)	964	1926
軸向間隙(mm)	0	0.005 MAX
預壓扭矩(Kgf-cm)	0.4~2.5	0.5 MAX
間隔鋼珠	1 : 1	-



單位：mm

行程	HIWIN 型號	L1	L2	L3	精度等級
600	R25-25A1-FSV-750-913-0.018	750	780	913	5
800	R25-25A1-FSV-950-1113-0.018	950	980	1113	5
1000	R25-25A1-FSV-1150-1313-0.018	1150	1180	1313	5
1200	R25-25A1-FSV-1350-1513-0.018	1350	1380	1513	5
1400	R25-25A1-FSV-1550-1713-0.018	1550	1580	1713	5
1600	R25-25A1-FSV-1750-1913-0.018	1750	1780	1913	5
2000	R25-25A1-FSV-2150-2313-0.018	2150	2180	2313	5