



直线轴承  
2019版

沈阳光宇科技有限公司

SHENYANG GUANGYU KE JI YOUXIAN GONGSI

# 公司简介

沈阳光宇科技有限公司

SHENYANG GUANGYU KEJIYOUXIAN GONGSI



沈阳光宇科技有限公司注册在东北的工业基地沈阳，依托东北三省发展装备制造业的优势，为广大客户提供进口优质的传动机械器材。公司本着为广大客户真诚服务、为采购单位节约成本的原则，以优质的产品、实惠的价格、热情的服务、快捷准时的交货期愿与您成为合作的伙伴。愿与广大客户携手并进，共创辉煌。

## 主要销售的品牌为：

台湾ABBA、韩国SBC、台湾HIWIN、韩国SAMICK、台湾HSK、国产KBS、台湾CPC、韩国JMC、意大利CCVI、日本HIT、美国THOMSON、台湾TAC、日本NSK、日本THK、日本IKO、德国STAR、日本NB、日本KURODA、日本KHK、日本TSUBAKI、日本GTR、台湾TPG、意大利SITI、日本PANASONIC、日本NTN、国产HRB、日本HIOS、台湾TYC等。

## 主要产品包括：

直线导轨、微型导轨、滚珠丝杆、各类滑台、交叉滚子、线性模组、光栅尺、轴心式滑轨、直线轴承、直线光轴，滑动单元、万向滚珠、关节轴承、杆端轴承、滚针轴承、自润轴承、支撑单元、锁紧螺母、胀紧套、联轴器、万向节、十字轴联轴器、离合器、伺服电机、减速电机、减速机、微型减速电机、缓冲器、分度器、工业链条、拖链、齿轮齿条、机床附件、电动螺丝刀、气动螺丝刀、高压风机、抗干扰元件、气动马达、真空泵等德国、日本、台湾、韩国各生产厂商优质的产品。

## 企业文化

- 企业宗旨:提供一流产品 提供一流服务 容纳一流人才 成为一流企业
- 核心理念:广纳贤才 实事求是 坦诚合作 达到共赢
- 企业精神:企业忠诚 吃苦耐劳 业务钻研 团结协作
- 企业作风:确定目标 雷厉风行
- 发展战略:高技术水平 高优质服务
- 团队意识:携手共进 众志成城
- 人才理念:以人为本 发挥潜力 鼓励创新

## 企业理念

企业想发展，必须从一个人，一个机会，一个细节做起，  
用诚信、真情来培育市场，用真诚服务使客户有所感受。



**YTP**<sup>®</sup>

## 型号表示方法

### 一、直线轴承

**S** **LM** **F** **L** **A** **(m)** **UU** **OP**

<b>S</b>	无标记	标准型
	S	超级型

<b>LM</b>	LM	亚洲系列
	LME	欧洲系列
	LMB	英制系列
	LMS、KBS	不锈钢系列

<b>F</b>	无标记	标准型
	F	圆法兰型
	K	方法兰型
	H	对边发兰型
	FP	引导式圆法兰型
	KP	引导式方法兰型
	HP	引导式对边法兰型
	FC	中间式圆法兰型
	KC	中间式方法兰型
HC	中间式对边法兰型	

	内径 (dr)
--	---------

<b>L</b>	无标记	标准型
	S	超短型
	L	加长型 (双倍型)

<b>A</b>	无标记	没有镀 (标准)
	A	无电解镀镍 (化学镀镍)

<b>(m)</b>	无标记	树脂保持器
	M	金属 (钢) 保持器

<b>UU</b>	无标记	无密封
	U	单密封
	UU	双密封

<b>OP</b>	无标记	标准型
	AJ	间隙调整型
	OP	开型



## 二、迷你型轴承

**KH**

**PP**

**KH**

KH	迷你型 (冲压套圈) 直线轴承
----	-----------------

**PP**

无标记	无密封
P	单密封
PP	双密封

内径 (dr)
---------

## 三、滑块单元

**SC**

**L**

**(m)**

**UU**

**SC**

SC	亚洲标准 SC 系列滑块座 内装 1 个 LM UU
SCE	欧洲标准 SCE 系列滑块座 内装 1 个 LME UU
SBR	亚洲标准 SBR 系列滑块座 内装 1 个 LM UU-OP
TBR	亚洲标准 TBR 系列滑块座 内装 1 个 LM UU-OP

**L**

无标记	标准型
V	超短型
L	加长型 (双倍型) 内装 2 个 LM UU
SC L	内装 2 个 LM UU
SBR L	内装 2 个 LM UU-OP

**(m)**

无标记	树脂保持器
M	金属 (钢) 保持器

**UU**

无标记	无密封
U	单密封
UU	双密封

内径 (dr)
---------

## 四、轴支座

SK	立式轴支座
SHF	卧式轴支座



## 直线轴承标准系列



**标准型**

LM UU (亚洲标准)  
LME UU (欧洲标准)  
LMB UU (英制标准)



**间隙调整型**

LM UU-AJ (亚洲标准)  
LME UU-AJ (欧洲标准)  
LMB UU-AJ (英制标准)



**开型**

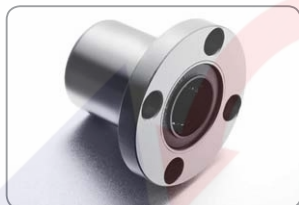
LM UU-OP (亚洲标准)  
LME UU-OP (欧洲标准)  
LMB UU-OP (英制标准)



**加长型**

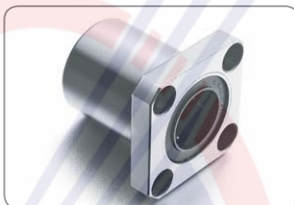
LM LUU (亚洲标准)  
LME LUU (欧洲标准)  
LMB LUU (英制标准)

## 直线法兰轴承系列



**圆法兰型**

LMF UU (亚洲标准)  
LMEF UU (欧洲标准)  
LMBF UU (英制标准)



**方法兰型**

LMK UU (亚洲标准)  
LMEK UU (欧洲标准)  
LMBK UU (英制标准)



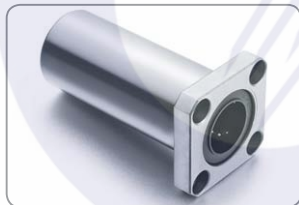
**椭圆法兰型**

LMH UU (亚洲标准)



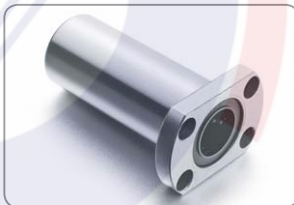
**加长圆法兰型**

LMF LUU (亚洲标准)  
LMEF LUU (欧洲标准)  
LMBF LUU (英制标准)



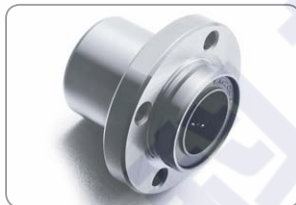
**加长方法兰型**

LMK LUU (亚洲标准)  
LMEK LUU (欧洲标准)  
LMBK LUU (英制标准)



**加长椭圆法兰型**

LMH LUU (亚洲标准)



**导向圆法兰型**

LMFP UU (亚洲标准)



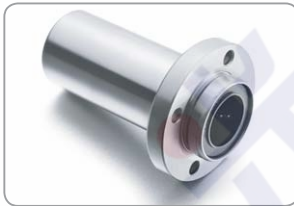
**导向方法兰型**

LMKP UU (亚洲标准)



**导向椭圆法兰型**

LMHP UU (亚洲标准)



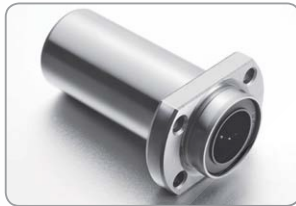
**加长导向圆法兰型**

LMFP LUU (亚洲标准)



**加长导向方法兰型**

LMKP LUU (亚洲标准)



**加长导向椭圆法兰型**

LMHP LUU (亚洲标准)



**加长中间圆法兰型**

LMFC LUU (亚洲标准)  
LMEFC LUU (欧洲标准)  
LMBFC LUU (英制标准)



**加长中间方法兰型**

LMKC LUU (亚洲标准)  
LMEKC LUU (欧洲标准)  
LMBKC LUU (英制标准)



**加长中间椭圆法兰型**

LMHC LUU (亚洲标准)



### 冲压 KH 系列



冲压外圈型  
KH PP

### 轴支座



立式轴支座  
SK 型



欧式轴支座  
SHF 型

### 直线轴承滑块单元



滑块型  
SC UU(亚洲标准)  
SCE UU(欧洲标准)



短型滑块型  
SC VUU(亚洲标准)  
SCE VUU(欧洲标准)



加长滑块型  
SC LUU(亚洲标准)  
SCE LUU(欧洲标准)



滑块单元开型  
SBR UU(亚洲标准)



加长滑块单元开型  
SBR LUU(亚洲标准)



加宽滑块单元开型  
TBR UU(亚洲标准)



# 直线轴承 YTP 和 MISUMI/NB/YHDA/SAMICK 型号对照表

## 亚标系列

名称 / 品牌	YTP	MISUMI	YHDA	NB	SAMICK
标准型 (无密封圈)	LM	LMUN	LMC01-d	SM G	LM
标准型 (钢保)	LM M	-	-	SM	LM A
标准型	LM UU	LMU	LMC02-d	SM GUU	LM UU
标准型 (镀镍)	LM AUU	LMUM	LMC03-d	SM GUU-SK	LM UU-N
开型	LM UU-OP	-	LMC31-d	SM GUU-OP	LM UU-OP
间隙调节型	LM UU-AJ	-	LMC41-d	SM GUU-AJ	LM UU-AJ
标准加长型	LM LUU	LMUW	LMC12-d	SM GWUU	LM LUU
加长型 (镀镍)	LM LAUU	LMUWM	LMC13-d	SM GWUU-SK	LM LUU-N
圆法兰型	LMF UU	LHFR	LME02-d	SMF GUU	LMF UU
圆法兰型 (镀镍)	LMF AUU	LHFRM	LME03-d	SMF GUU-SK	LMF UU-N
方法兰型	LMK UU	LHFS	LME12-d	SMK GUU	LMK UU
方法兰型 (镀镍)	LMK AUU	LHFSM	LME13-d	SMK GUU-SK	LMK UU-N
椭圆法兰型	LMH UU	LHFC	LME22-d	SMT GUU	LMH UU
椭圆法兰型 (镀镍)	LMH AUU	LHFCM	LME23-d	SMT GUU-SK	LMH UU-N
加长圆法兰型	LMF LUU	LHFRW	LMG02-d	SMF GWUU	LMF LUU
加长圆法兰型 (镀镍)	LMF LAUU	LHFRWM	LMG03-d	SMF GWUU-SK	LMF LUU-N
加长方法兰型	LMK LUU	LHFSW	LMG11-d	SMK GWUU	LMK LUU
加长方法兰型 (镀镍)	LMK LAUU	LHFSWM	LMG13-d	SMK GWUU-SK	LMK LUU-N
加长椭圆法兰型	LMH LUU	LHFCW	LMG22-d	SMT GWUU	LMH LUU
加长椭圆法兰型 (镀镍)	LMH LAUU	LHFCWM	LMG23-d	SMT GWUU-SK	LMH LUU-N
导向圆法兰型	LMFP UU	LHIFR	LMJ01-d	SMF GUU-E	LMFP UU
导向圆法兰型 (镀镍)	LMFP AUU	LHIFRM	LMJ02-d	SMF GUU-E-SK	LMFP UU-N
导向方法兰型	LMKP UU	LHIFS	LMJ11-d	SMK GUU-E	LMKP UU
导向方法兰型 (镀镍)	LMKP AUU	LHIFSM	LMJ12-d	SMK GUU-E-SK	LMKP UU-N
导向椭圆法兰型	LMHP UU	LHIFC	LMJ21-d	SMT GUU-E	LMHP UU
导向椭圆法兰型 (镀镍)	LMHP AUU	LHIFCM	LMJ22-d	SMT GUU-E-SK	LMHP UU-N
加长导向圆法兰型	LMFP LUU	LHIRW	LML01-d	SMF GWUU-E	LMFP LUU
加长导向圆法兰型 (镀镍)	LMFP LAUU	LHIRWM	LML02-d	SMF GWUU-E-SK	LMFP LUU-N
加长导向方法兰型	LMKP LUU	LHISW	LML11-d	SMK GWUU-E	LMKP LUU
加长导向方法兰型 (镀镍)	LMKP LAUU	LHISWM	LML12-d	SMK GWUU-E-SK	LMKP LUU-N
加长导向椭圆法兰型	LMHP LUU	LHICW	LML21-d	SMT GWUU-E	LMHP LUU
加长导向椭圆法兰型 (镀镍)	LMHP LAUU	LHICWM	LML22-d	SMT GWUU-E-SK	LMHP LUU-N
中间圆法兰型	LMFC LUU	LHMRW	LMQ01-d	SMFC GUU	LMFM UU
中间圆法兰型 (镀镍)	LMFC LAUU	LHMRWM	LMQ02-d	SMFC GUU-SK	LMFM UU-N
中间方法兰型	LMKC LUU	LHMSW	LMQ11-d	SMKC GUU	LMKM UU
中间方法兰型 (镀镍)	LMKC LAUU	LHMSWM	LMQ12-d	SMKC GUU-SK	LMKM UU-N
中间椭圆法兰型	LMHC LUU	LHMCW	LMQ21-d	SMTC GUU	LMHM UU
中间椭圆法兰型 (镀镍)	LMHC LAUU	LHMCWM	LMQ22-d	SMTC GUU-SK	LMHM UU-N
滑块型	SC UU	LHBB	LMW01-d	SMA GUU	SC UUN-B
滑块型 (钢保)	SC M	-	-	-	-
加长滑块型	SC LUU	LHBBW	LMW51-d	SMA GWUU	SC WUUN-B
加长滑块型 (钢保)	SC LM	-	-	-	-
超短滑块型	SC VUU	-	-	-	-
超短滑块型 (钢保)	SC VM	-	-	-	-
滑块单元开型	SBR UU	LHOB	LMZ51-d	SME GUU	SBR UU
滑块单元开型 (钢保)	SBR M	-	-	-	-
加长滑块单元开型	SBR LUU	LHOBW	-	SME GWUU	SBR WUU
加长滑块单元开型 (钢保)	SBR LM	-	-	-	-
加宽滑块单元开型	TBR UU	-	LMZ56-d	-	TBR UU
加宽滑块单元开型 (钢保)	TBR M	-	-	-	-
立式轴支座	SK	SHA	SHA	SH-A	SK
卧式轴支座	SHF	SHF	SKBHF	SHF	SHF

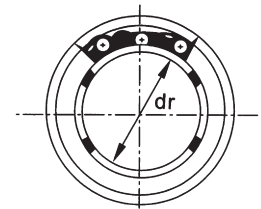
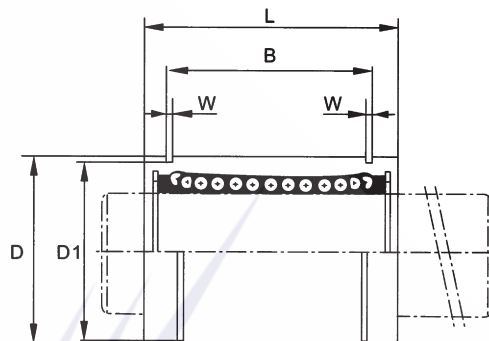
备注：以上亚标对照表上 MISUMI 镀镍产品是用不锈钢钢球。

## 欧标系列

名称 / 品牌	YTP	MISUMI	YHDA	NB	SAMICK
标准型	LME UU	-	-	KB GUU	LME UU
标准型 (镀镍)	LME AUU	-	-	KB GUU-SK	LME UU-N
开型	LME UU-OP	-	-	KB GUU-OP	LME UU-OP
间隙调节型	LME UU-AJ	-	-	KB GUU-AJ	LME UU-AJ
标准加长型	LME LUU	-	-	KB GWUU	LME LUU
加长型 (镀镍)	LME LAUU	-	-	KB GWUU-SK	LME LUU-N
圆法兰型	LMEF UU	-	-	KBF GUU	LMEF UU
圆法兰型 (镀镍)	LMEF AUU	-	-	KBF GUU-SK	LMEF UU-N
方法兰型	LMEK UU	-	-	KBK GUU	LMEK UU
方法兰型 (镀镍)	LMEK AUU	-	-	KBK GUU-SK	LMEK UU-N
加长圆法兰型	LMEF LUU	-	-	KBF GWUU	LMEF LUU
加长圆法兰型 (镀镍)	LMEF LAUU	-	-	KBF GWUU-SK	LMEF LUU-N
加长方法兰型	LMEK LUU	-	-	KBK GWUU	LMEK LUU
加长方法兰型 (镀镍)	LMEK LAUU	-	-	KBK GWUU-SK	LMEK LUU-N
中间圆法兰型	LMEFC LUU	-	-	KBFC GUU	LMEFM UU
中间圆法兰型 (镀镍)	LMEFC LAUU	-	-	KBFC GUU-SK	LMEFM UU-N
中间方法兰型	LMEKC LUU	-	-	KBKC GUU	LMEKM UU
中间方法兰型 (镀镍)	LMEKC LAUU	-	-	KBKC GUU-SK	LMEKM UU-N
滑块型	SCE UU	-	-	-	SCE UU
加长滑块型	SCE LUU	-	-	-	SCE WUU
超短滑块型	SCE VUU	-	-	-	SCE VUU



**LM UU**



材质表

型号	生产标准	外壳			滚珠		保持器		附件(密封件)材质	
		材质	硬度(HRC)	表面处理	材质	硬度(HRC)	材质	使用温度	骨架	橡胶
LM UU	GBT/16940-2012	Gcr15	60 ~ 64	-	Gcr15	61 ~ 66	树脂	-20 ~ 80	65Mn	丁腈胶
LM AUU	GBT/16940-2012	Gcr15	60 ~ 64	无电解镀镍	Gcr15	61 ~ 66	树脂	-20 ~ 80	65Mn	丁腈胶
LM M	GBT/16940-2012	Gcr15	60 ~ 64	-	Gcr15	61 ~ 66	08F	-20 ~ 150	65Mn	-

**LM**

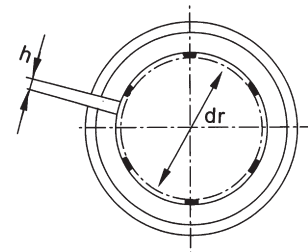
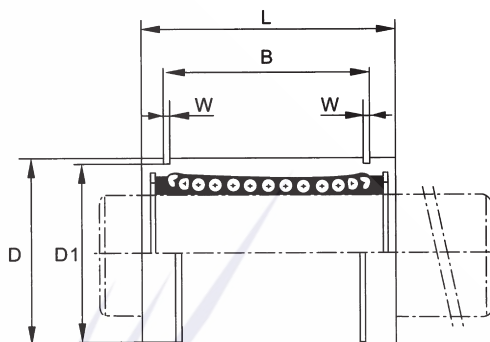
型号		球列数	重量(g)	主要尺寸										径向跳动(Max.)	基本额定载荷	
树脂保持器	钢保持器			内径		外径		长度		外止动槽			W		C(kgf)	Co(kgf)
				dr	公差	D	公差	L	公差	B	公差	D1				
LM3		4	1.35	3		7		10						0.008	7	11
LM4		4	1.9	4	0	8	0	12	0					0.008	9	13
LM5UU		4	4	5	-0.008	10	-0.009	15	-0.12							
LM6UU	LM6M	4	7.6	6		12		19		10.2		9.6	1.1	0.008	17	21
LM8SUU		4	10.4	8		15	0	17		13.5		11.5	1.1	0.012	21	27
LM8UU	LM8M	4	15	8		15	-0.011	24		11.5		14.3	1.1	0.012	18	23
LM10UU	LM10M	4	29.5	10	0	19	-0.009	29	0	17.5		14.3	1.1	0.012	27	41
LM12UU	LM12M	4	31.5	12	-0.009	21	0	30	-0.20	22	0	18	1.3	0.012	38	56
LM13UU	LM13M	4	43	13		23	0	32		23	-0.20	20	1.3	0.012	42	61
LM16UU	LM16M	5	69	16		28	-0.013	37		23		22	1.3	0.012	52	79
LM20UU	LM20M	5	87	20		32	0	42		26.5		27	1.6	0.012	79	120
LM25UU	LM25M	6	220	25	0	40	-0.010	59		30.5		30.5	1.6	0.015	88	140
LM30UU	LM30M	6	250	30		45	0	64		41		38	1.85	0.015	100	160
LM35UU	LM35M	6	390	35		52	-0.016	70		44.5		43	1.85	0.015	160	220
LM40UU	LM40M	6	585	40	0	60	0	80	-0.30	49.5	0	49	2.1	0.020	170	320
LM50UU		6	1580	50	-0.012	80	-0.019	100		60.5	-0.30	57	2.1	0.020	220	410
LM60UU		6	1860	60		90	0	110		74		76.5	2.6	0.020	390	810
LM80UU		6	4420	80	0	120	-0.022	140		85		86.5	3.15	0.025	480	1020
LM100UU		6	8600	100	-0.015	150	0	175	0	105.5	0	116	4.15	0.025	735	1600
					0	150	-0.025	175	-0.40	125.5	-0.40	145	4.15	0.030	735	1600





# YTP®

## LM UU-AJ



材质表

型号	生产标准	外壳			滚珠		保持器		附件(密封件)材质	
		材质	硬度(HRC)	表面处理	材质	硬度(HRC)	材质	使用温度	骨架	橡胶
LM UU-AJ	GBT/16940-2012	Gcr15	60 ~ 64	-	Gcr15	61 ~ 66	树脂	-20 ~ 80	65Mn	丁腈胶
LM AUU-AJ	GBT/16940-2012	Gcr15	60 ~ 64	无电解镀镍	Gcr15	61 ~ 66	树脂	-20 ~ 80	65Mn	丁腈胶
LM M-AJ	GBT/16940-2012	Gcr15	60 ~ 64	-	Gcr15	61 ~ 66	08F	-20 ~ 150	65Mn	-

7

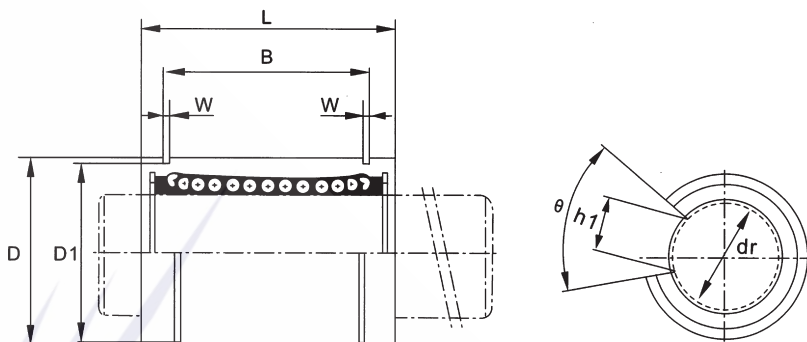
## LM-AJ

型号		球列数	重量(g)	主要尺寸											径向跳动(Max.)	基本额定载荷	
树脂保持器	钢保持器			内径		外径		长度		外止动槽			W	h		C(kgf)	Co(kgf)
				dr	公差	D	公差	L	公差	B	公差	D1					
LM6UU-AJ	LM6M-AJ	4	7.6	6		12		19	0-0.20	13.5		11.5	1.1	1	0.012	21	27
LM8UU-AJ		4	10	8		15	0 -0.011	17	0-0.20	11.5		14.3	1.1	1	0.012	18	23
LM8UU-AJ	LM8M-AJ	4	14.7	8		15		24	0-0.20	17.5		14.3	1.1	1	0.012	27	41
LM10UU-AJ	LM10M-AJ	4	29	10	0 -0.009	19		29	0-0.20	22	0 -0.20	18	1.3	1	0.012	38	56
LM12UU-AJ	LM12M-AJ	4	31	12		21	0 -0.013	30	0-0.20	23		20	1.3	1.5	0.012	42	61
LM13UU-AJ	LM13M-AJ	4	42	13		23		32	0-0.20	23		22	1.3	1.5	0.012	52	79
LM16UU-AJ	LM16M-AJ	5	68	16		28		37	0-0.20	26.5		27	1.6	1.5	0.012	79	120
LM20UU-AJ	LM20M-AJ	5	85	20		32		42	0-0.20	30.5		30.5	1.6	1.5	0.015	88	140
LM25UU-AJ	LM25M-AJ	6	216	25	0 -0.010	40	0 -0.016	59	0-0.30	41		38	1.85	2	0.015	100	160
LM30UU-AJ	LM30M-AJ	6	245	30		45		64	0-0.30	44.5		43	1.85	2.5	0.015	160	220
LM35UU-AJ	LM35M-AJ	6	384	35		52		70	0-0.30	49.5	0 -0.30	49	2.1	2.5	0.020	170	320
LM40UU-AJ	LM40M-AJ	6	579	40	0 -0.012	60	0 -0.019	80	0-0.30	60.5		57	2.1	3	0.020	220	410
LM50UU-AJ		6	1560	50		80		100	0-0.30	74		76.5	2.6	3	0.020	390	810
LM60UU-AJ		6	1820	60	0 -0.015	90	0 -0.022	110	0-0.30	85		86.5	3.15	3	0.025	480	1020
LM80UU-AJ		6	4420	80		120		140	0-0.40	105.5	0 -0.40	116	4.15	3	0.025	735	1600
LM100UU-AJ		6	8540	100	0 -0.020	150	0 -0.025	175	0-0.40	125.5		145	4.15	3	0.031	735	1600



**YTP**<sup>®</sup>

**LM UU-OP**



**材质表**

型号	生产标准	外壳			滚珠		保持器		附件(密封件)材质	
		材质	硬度(HRC)	表面处理	材质	硬度(HRC)	材质	使用温度	骨架	橡胶
LM UU-OP	GBT/16940-2012	Gcr15	60 ~ 64	-	Gcr15	61 ~ 66	树脂	-20 ~ 80	65Mn	丁腈胶
LM AUU-OP	GBT/16940-2012	Gcr15	60 ~ 64	无电解镀镍	Gcr15	61 ~ 66	树脂	-20 ~ 80	65Mn	丁腈胶
LM M-OP	GBT/16940-2012	Gcr15	60 ~ 64	-	Gcr15	61 ~ 66	08F	-20 ~ 150	65Mn	-

8

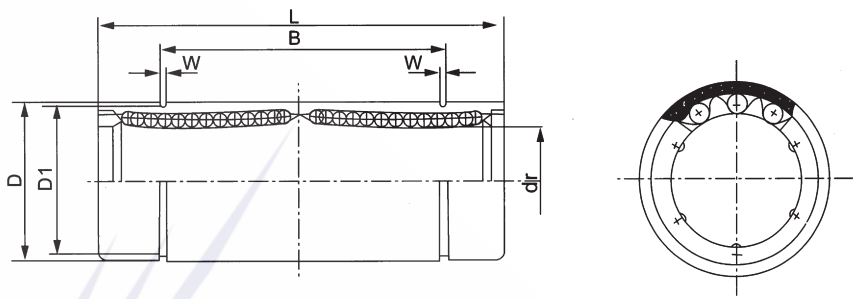
**LM-OP**

型号		球列数	重量(g)	主要尺寸											径向跳动(Max.)	基本额定载荷		
树脂保持器	钢保持器			内径		外径		长度		外止动槽			W	h1		C (kgf)	Co (kgf)	
				dr	公差	D	公差	L	公差	B	公差	D1						
LM10UU-OP		3	23	10		19		29		22		18	1.3	6.8	80°	0.012	38	56
LM12UU-OP	LM12M-OP	3	25	12	0	21	0	30		23		20	1.3	8	80°	0.012	42	61
LM13UU-OP	LM13M-OP	3	34	13	-0.009	23	-0.013	32	0	23	0	22	1.3	9	80°	0.012	52	79
LM16UU-OP	LM16M-OP	4	52	16		28		37		26.5		27	1.6	11	80°	0.012	79	120
LM20UU-OP	LM20M-OP	4	69	20		32		42		30.5		30.5	1.6	11	60°	0.015	88	140
LM25UU-OP	LM25M-OP	5	188	25	0	40	0	59		41		38	1.85	12.5	50°	0.015	100	160
LM30UU-OP	LM30M-OP	5	210	30	-0.010	45		64		44.5		43	1.85	15	50°	0.015	160	220
LM35UU-OP	LM35M-OP	5	335	35		52		70		49.5		49	2.1	17.5	50°	0.020	170	320
LM40UU-OP	LM40M-OP	5	500	40	0	60	0	80	-0.30	60.5	-0.30	57	2.1	20	50°	0.020	220	410
LM50UU-OP		5	1340	50		80		100		74		76.5	2.6	25	50°	0.020	390	810
LM60UU-OP		5	1610	60	0	90	0	110		85		86.5	3.15	30	50°	0.025	480	1020
LM80UU-OP		5	3650	80	-0.015	120	-0.022	140	0	105.5	0	116	4.15	40	50°	0.025	735	1600



# YTP®

## LM LUU



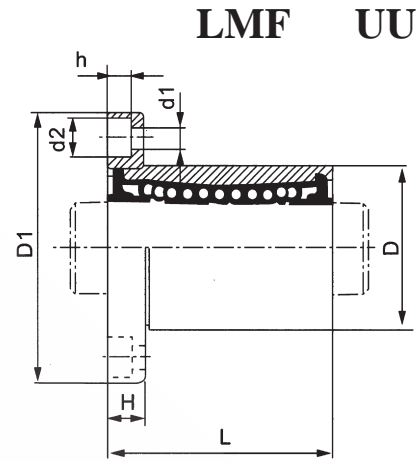
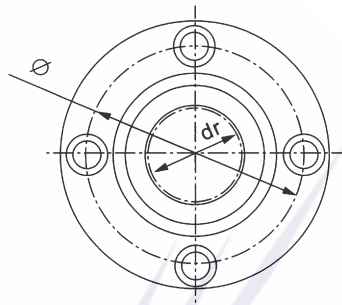
### 材质表

型号	生产标准	外壳			滚珠		保持器		附件(密封件)材质	
		材质	硬度(HRC)	表面处理	材质	硬度(HRC)	材质	使用温度	骨架	橡胶
LM LUU	GBT/16940-2012	Gcr15	60 ~ 64	-	Gcr15	61 ~ 66	树脂	-20 ~ 80	65Mn	丁腈胶
LM LAUU	GBT/16940-2012	Gcr15	60 ~ 64	无电解镍	Gcr15	61 ~ 66	树脂	-20 ~ 80	65Mn	丁腈胶
LM LM	GBT/16940-2012	Gcr15	60 ~ 64	-	Gcr15	61 ~ 66	08F	-20 ~ 150	65Mn	-

9

## LM L

型号		球列数	重量(g)	主要尺寸									径向跳动(Max.)	基本额定载荷		
树脂保持器	钢保持器			内径		外径		长度		外止动槽				W	C(kgf)	Co(kgf)
				dr	公差	D	公差	L	公差	B	公差	D1				
LM4LUU		4	4.8	4		8	0	23		-	-	-	-	0.010	18	25
LM5LUU		4	11	5		10	-0.011	28		20.4		9.6	1.1	0.010	26.1	41.2
LM6LUU	LM6LM	4	16	6		12	0	35		27		11.5	1.1	0.015	33	54
LM8LUU	LM8LM	4	31	8		15	-0.013	45		35		14.3	1.1	0.015	44	80
LM10LUU	LM10LM	4	62	10	0	19	-0.010	55	0	44	0	18	1.3	0.015	60	112
LM12LUU	LM12LM	4	80	12		21	0	57		46	-0.30	20	1.3	0.015	83	160
LM13LUU	LM13LM	4	90	13		23	-0.016	61		46		22	1.3	0.015	83	160
LM16LUU	LM16LM	5	145	16		28		70		53		27	1.6	0.015	126	240
LM20LUU	LM20LM	5	180	20		32	0	80		61		30.5	1.6	0.020	143	280
LM25LUU	LM25LM	6	440	25	0	40	-0.019	112		82		38	1.85	0.020	159	320
LM30LUU	LM30LM	6	480	30		45		123		89		43	1.85	0.020	254	560
LM35LUU	LM35LM	6	795	35		52	0	135	0	99	0	49	2.1	0.025	270	640
LM40LUU	LM40LM	6	1170	40	0	60	-0.022	151	-0.40	121	-0.40	57	2.1	0.025	350	820
LM50LUU		6	3100	50		80		192		148		76.5	2.6	0.025	620	1622
LM60LUU		6	3500	60	0	90	-0.025	209		170		86.5	3.15	0.025	770	2040



LMF UU

材质表

型号	生产标准	外壳			滚珠		保持器		附件(密封件)材质	
		材质	硬度(HRC)	表面处理	材质	硬度(HRC)	材质	使用温度	骨架	橡胶
LMF UU	GBT/16940-2012	Gcr15	60 ~ 64	-	Gcr15	61 ~ 66	树脂	-20 ~ 80	65Mn	丁腈胶
LMF AUU	GBT/16940-2012	Gcr15	60 ~ 64	无电解镀镍	Gcr15	61 ~ 66	树脂	-20 ~ 80	65Mn	丁腈胶
LMF M	GBT/16940-2012	Gcr15	60 ~ 64	-	Gcr15	61 ~ 66	08F	-20 ~ 150	65Mn	-

LMF

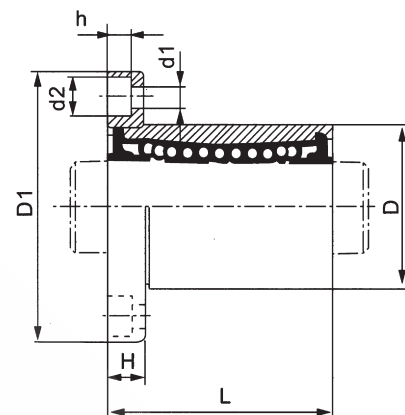
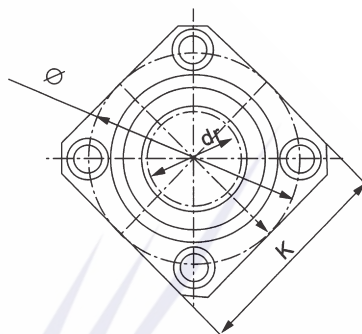
型号		球列数	重量(g)	主要尺寸											法兰垂直度	径向跳动(Max.)	基本额定载荷		
树脂保持器	钢保持器			内径		外径		长度		法兰		联接孔					C (kgf)	Co (kgf)	
				dr	公差	D	公差	L	公差	D1	H	d1	d2	h					
LMF6UU	LMF6M	4	24	6		12		19		28	5	20	3.5	6	3.1	0.012	0.012	21	27
LMF8SUU		4	32	8		15	0 -0.011	17		32	5	24	3.5	6	3.1	0.012	0.012	18	22
LMF8UU	LMF8M	4	37	8		15		24		32	5	24	3.5	6	3.1	0.012	0.012	28	40
LMF10UU	LMF10M	4	72	10	0 -0.009	19		29		40	6	29	4.5	7.5	4.1	0.012	0.012	38	56
LMF12UU	LMF12M	4	76	12		21	0 -0.013	30	0 -0.20	42	6	32	4.5	7.5	4.1	0.012	0.012	52	80
LMF13UU	LMF13M	4	88	13		23		32		43	6	33	4.5	7.5	4.1	0.012	0.012	52	80
LMF16UU	LMF16M	5	120	16		28		37		48	6	38	4.5	7.5	4.1	0.012	0.012	79	120
LMF20UU	LMF20M	5	180	20		32		42		54	8	43	5.5	9	5.1	0.015	0.015	90	140
LMF25UU	LMF25M	6	340	25	0 -0.010	40	0 -0.016	59		62	8	51	5.5	9	5.1	0.015	0.015	100	160
LMF30UU	LMF30M	6	470	30		45		64		74	10	60	6.6	11	6.1	0.015	0.015	160	280
LMF35UU	LMF35M	6	650	35		52		70		82	10	67	6.6	11	6.1	0.020	0.020	170	320
LMF40UU	LMF40M	6	1060	40	0 -0.012	60	0 -0.019	80	0 -0.30	96	13	78	9	14	8.1	0.020	0.020	220	410
LMF50UU		6	2200	50		80		100		116	13	98	9	14	8.1	0.020	0.020	390	810
LMF60UU		6	3000	60	0 -0.015	90	0 -0.022	110		134	18	112	11	17.5	10.8	0.025	0.025	480	1020
LMF80UU		6	5800	80		120		140	0 -0.40	164	18	142	11	17.5	10.8	0.025	0.025	735	1600
LMF100UU		6	10600	100	0 -0.020	150	0 -0.029	175	0 -0.30	200	20	175	14	20	13.1	0.03	0.03	1410	3481





# YTP®

## LMK UU



材质表

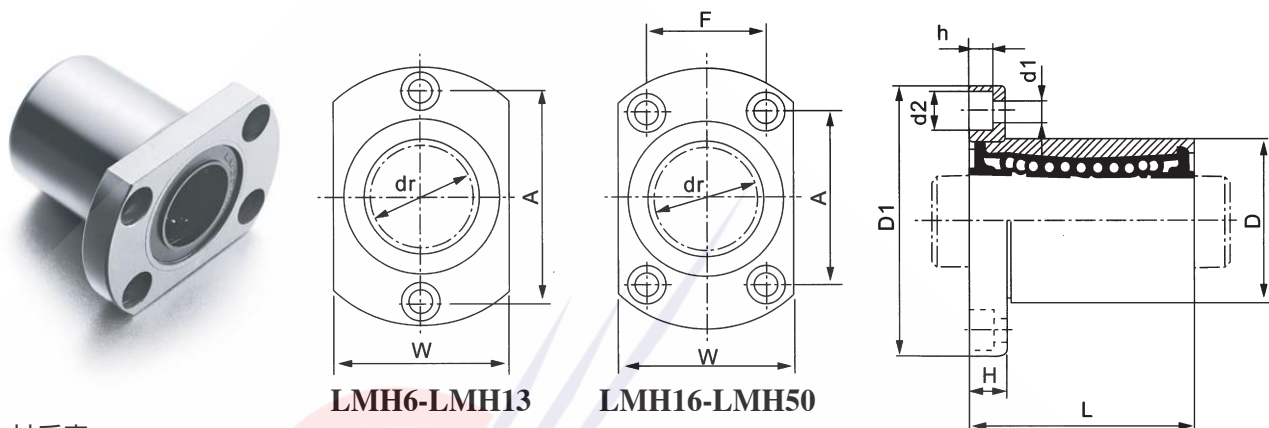
型号	生产标准	外壳			滚珠		保持器		附件(密封件)材质	
		材质	硬度(HRC)	表面处理	材质	硬度(HRC)	材质	使用温度	骨架	橡胶
LMK UU	GBT/16940-2012	Gcr15	60 ~ 64	-	Gcr15	61 ~ 66	树脂	-20 ~ 80	65Mn	丁腈胶
LMK AUU	GBT/16940-2012	Gcr15	60 ~ 64	无电解镀镍	Gcr15	61 ~ 66	树脂	-20 ~ 80	65Mn	丁腈胶
LMK M	GBT/16940-2012	Gcr15	60 ~ 64	-	Gcr15	61 ~ 66	08F	-20 ~ 150	65Mn	-

### LMK

型号		球列数	重量 (g)	主要尺寸											法兰 垂直度	径向 跳动 (Max.)	基本额定载荷			
树脂保持器	钢保持器			内径		外径		长度		法兰			联接孔				C (kgf)	Co (kgf)		
				dr	公差	D	公差	L	公差	D1	K	H	d1	d2					h	
LMK6UU	LMK6M	4	18	6		12		19		28	22	5	20	3.5	6	3.1	0.012	0.012	21	27
LMK8SUU		4	24	8		15	<sup>0</sup> -0.011	17		32	25	5	24	3.5	6	3.1	0.012	0.012	18	22
LMK8UU	LMK8M	4	29	8		15		24		32	25	5	24	3.5	6	3.1	0.012	0.012	28	40
LMK10UU	LMK10M	4	52	10	<sup>0</sup> -0.009	19		29	<sup>0</sup> -0.20	40	30	6	29	4.5	7.5	4.1	0.012	0.012	38	56
LMK12UU	LMK12M	4	57	12		21	<sup>0</sup> -0.013	30		42	32	6	32	4.5	7.5	4.1	0.012	0.012	52	80
LMK13UU	LMK13M	4	72	13		23		32		43	34	6	33	4.5	7.5	4.1	0.012	0.012	52	80
LMK16UU	LMK16M	5	104	16		28		37		48	37	6	38	4.5	7.5	4.1	0.012	0.012	79	120
LMK20UU	LMK20M	5	145	20		32		42		54	42	8	43	5.5	9	5.1	0.015	0.015	90	140
LMK25UU	LMK25M	6	300	25	<sup>0</sup> -0.010	40	<sup>0</sup> -0.016	59		62	50	8	51	5.5	9	5.1	0.015	0.015	100	160
LMK30UU	LMK30M	6	375	30		45		64		74	58	10	60	6.6	11	6.1	0.015	0.015	160	280
LMK35UU	LMK35M	6	560	35		52		70	<sup>0</sup> -0.30	82	64	10	67	6.6	11	6.1	0.020	0.020	170	320
LMK40UU	LMK40M	6	880	40	<sup>0</sup> -0.012	60	<sup>0</sup> -0.019	80		96	75	13	78	9	14	8.1	0.020	0.020	220	410
LMK50UU		6	2000	50		80		100		116	92	13	98	9	14	8.1	0.020	0.020	390	810
LMK60UU		6	2560	60	<sup>0</sup> -0.015	90	<sup>0</sup> -0.022	110		134	106	18	112	11	17.5	10.8	0.025	0.025	480	1020
LMK80UU		6	5300	80		120		140	<sup>0</sup> -0.40	164	136	18	142	11	17.5	10.8	0.025	0.025	735	1600
LMK100UU		6	9900	100	<sup>0</sup> -0.020	150	<sup>0</sup> -0.029	175	<sup>0</sup> -0.30	200	170	20	175	14	20	13.1	0.03	0.03	1410	3481



## LMH UU



材质表

型号	生产标准	外壳			滚珠		保持器		附件(密封件)材质	
		材质	硬度(HRC)	表面处理	材质	硬度(HRC)	材质	使用温度	骨架	橡胶
LMH UU	GBT/16940-2012	Gcr15	60 ~ 64	-	Gcr15	61 ~ 66	树脂	-20 ~ 80	65Mn	丁腈胶
LMH AUU	GBT/16940-2012	Gcr15	60 ~ 64	无电解镀镍	Gcr15	61 ~ 66	树脂	-20 ~ 80	65Mn	丁腈胶
LMH M	GBT/16940-2012	Gcr15	60 ~ 64	-	Gcr15	61 ~ 66	08F	-20 ~ 150	65Mn	-

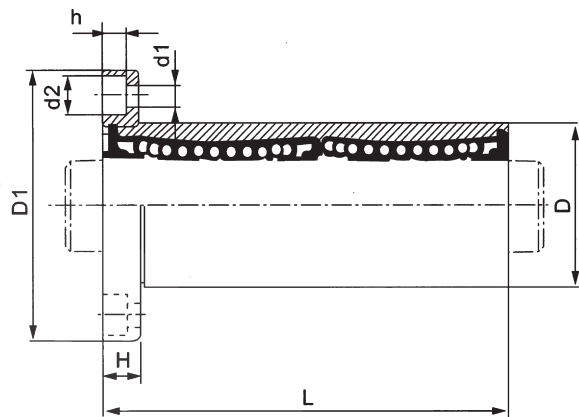
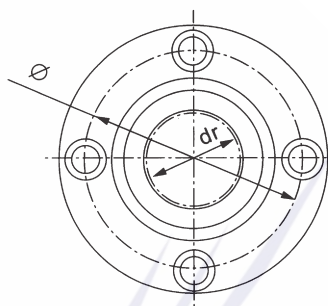
## LMH

型号		球列数	重量 (g)	主要尺寸														法兰 垂直度	径向 跳动 (Max)	基本额定载荷	
树脂保持器	钢保持器			内径		外径		长度		法兰				联接孔			C (kgf)			Co (kgf)	
				dr	公差	D	公差	L	公差	D1	W	H	A	F	d1	d2					h
LMH6UU	LMH6M	4	21	6		12	0	19		28	18	5	20	-	3.5	6	3.1	0.012	0.012	21	27
LMH8UU	LMH8M	4	33	8		15	-0.011	24		32	21	5	24	-	3.5	6	3.1	0.012	0.012	27	41
LMH10UU	LMH10M	4	64	10		19		29		40	25	6	29	-	4.5	7.5	4.1	0.012	0.012	38	56
LMH12UU	LMH12M	4	68	12	0	21	-0.009	30	0	42	27	6	32	-	4.5	7.5	4.1	0.012	0.012	42	61
LMH13UU	LMH13M	4	81	13		23	0	32	-0.20	43	29	6	33	-	4.5	7.5	4.1	0.012	0.012	52	79
LMH16UU	LMH16M	5	112	16		28		37		48	34	6	31	22	4.5	7.5	4.1	0.012	0.012	79	120
LMH20UU	LMH20M	5	167	20		32		42		54	38	8	36	24	5.5	9	5.1	0.015	0.015	88	140
LMH25UU	LMH25M	6	325	25	0	40	-0.010	59		62	46	8	40	32	5.5	9	5.1	0.015	0.015	100	160
LMH30UU	LMH30M	6	388	30		45		64		74	51	10	49	35	6.6	11	6.1	0.015	0.015	160	280
LMH35UU	LMH35M	6	590	35	0	52	-0.012	70	0	82	58	10	55	38	6.6	11	6.1	0.020	0.020	170	320
LMH40UU	LMH40M	6	910	40		60	0	80	-0.30	96	66	13	64	45	9	14	8.1	0.020	0.020	220	410
LMH50UU	LMH50M	6	2050	50	0	80	-0.012	100		116	86	13	80	56	9	14	8.1	0.020	0.020	382	794



# YTP<sup>®</sup>

## LMF LUU



材质表

型号	生产标准	外壳			滚珠		保持器		附件(密封件)材质	
		材质	硬度(HRC)	表面处理	材质	硬度(HRC)	材质	使用温度	骨架	橡胶
LMF LUU	GBT/16940-2012	Gcr15	60 ~ 64	-	Gcr15	61 ~ 66	树脂	-20 ~ 80	65Mn	丁腈胶
LMF LAUU	GBT/16940-2012	Gcr15	60 ~ 64	无电解镀镍	Gcr15	61 ~ 66	树脂	-20 ~ 80	65Mn	丁腈胶
LMF LM	GBT/16940-2012	Gcr15	60 ~ 64	-	Gcr15	61 ~ 66	08F	-20 ~ 150	65Mn	-

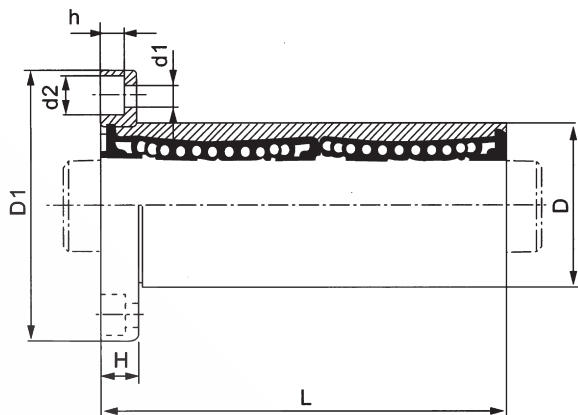
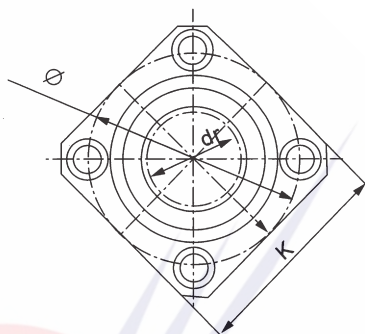
13

## LMF L

型号		球列数	重量 (g)	主要尺寸												法兰 垂直度	径向 跳动 (Max.)	基本额定载荷	
树脂保持器	钢保持器			内径		外径		长度		法兰		联接孔			C (kgf)			Co (kgf)	
				dr	公差	D	公差	L	公差	D1	H	d1	d2	h					
LMF6LUU	LMF6LM	4	31	6		12	0	35		28	5	20	3.5	6	3.1	0.015	0.015	33	54
LMF8LUU	LMF8LM	4	51	8		15	-0.013	45		32	5	24	3.5	6	3.1	0.015	0.015	44	80
LMF10LUU	LMF10LM	4	98	10		19		55		40	6	29	4.5	7.5	4.1	0.015	0.015	60	112
LMF12LUU	LMF12LM	4	110	12	-0.010	21		57	0	42	6	32	4.5	7.5	4.1	0.015	0.015	83	160
LMF13LUU	LMF13LM	4	130	13		23	-0.016	61		43	6	33	4.5	7.5	4.1	0.015	0.015	83	160
LMF16LUU	LMF16LM	5	190	16		28		70		48	6	38	4.5	7.5	4.1	0.015	0.015	126	240
LMF20LUU	LMF20LM	5	260	20		32		80		54	8	43	5.5	9	5.1	0.02	0.02	143	280
LMF25LUU	LMF25LM	6	540	25	0	40	-0.019	112		62	8	51	5.5	9	5.1	0.02	0.02	159	320
LMF30LUU	LMF30LM	6	680	30		45		123		74	10	60	6.6	11	6.1	0.02	0.02	254	560
LMF35LUU	LMF35LM	6	1020	35		52		135	0	82	10	67	6.6	11	6.1	0.025	0.025	270	640
LMF40LUU	LMF40LM	6	1570	40	0	60	-0.022	151	-0.40	96	13	78	9	14	8.1	0.025	0.025	350	820
LMF50LUU		6	3600	50		80		192		116	13	98	9	14	8.1	0.025	0.025	620	1622
LMF60LUU		6	4500	60	0	90	-0.025	209		134	18	112	11	17.5	10.8	0.025	0.025	770	2040



## LMK LUU



材质表

型号	生产标准	外壳			滚珠		保持器		附件(密封件)材质	
		材质	硬度(HRC)	表面处理	材质	硬度(HRC)	材质	使用温度	骨架	橡胶
LMK LUU	GBT/16940-2012	Gcr15	60 ~ 64	-	Gcr15	61 ~ 66	树脂	-20 ~ 80	65Mn	丁腈胶
LMK LAUU	GBT/16940-2012	Gcr15	60 ~ 64	无电解镀镍	Gcr15	61 ~ 66	树脂	-20 ~ 80	65Mn	丁腈胶
LMK LM	GBT/16940-2012	Gcr15	60 ~ 64	-	Gcr15	61 ~ 66	08F	-20 ~ 150	65Mn	-

## LMK L

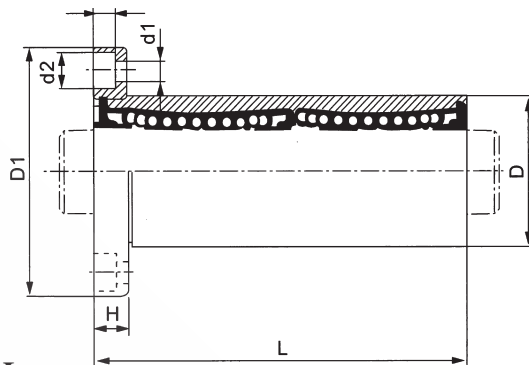
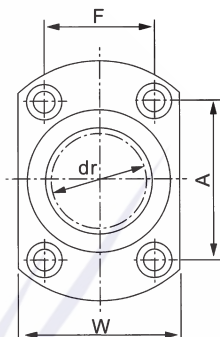
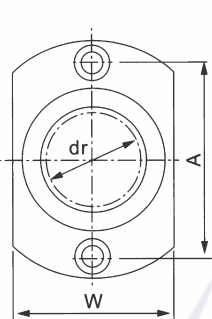
型号		球列数	重量(g)	主要尺寸												法兰垂直度	径向跳动(Max.)	基本额定载荷		
树脂保持器	钢保持器			内径		外径		长度		法兰			联接孔					C (kgf)	Co (kgf)	
				dr	公差	D	公差	L	公差	D1	K	H	d1	d2	h					
LMK6LUU	LMK6LM	4	25	6		12	0	35		28	22	5	20	3.5	6	3.1	0.015	0.015	33	54
LMK8LUU	LMK8LM	4	43	8		15	-0.013	45		32	25	5	24	3.5	6	3.1	0.015	0.015	44	80
LMK10LUU	LMK10LM	4	78	10		19		55		40	30	6	29	4.5	7.5	4.1	0.015	0.015	60	112
LMK12LUU	LMK12LM	4	90	12	0	21	-0.010	57	0	42	32	6	32	4.5	7.5	4.1	0.015	0.015	83	160
LMK13LUU	LMK13LM	4	108	13		23	-0.016	61		43	34	6	33	4.5	7.5	4.1	0.015	0.015	83	160
LMK16LUU	LMK16LM	5	165	16		28		70		48	37	6	38	4.5	7.5	4.1	0.015	0.015	126	240
LMK20LUU	LMK20LM	5	225	20		32		80		54	42	8	43	5.5	9	5.1	0.02	0.02	143	280
LMK25LUU	LMK25LM	6	500	25	0	40	-0.012	112		62	50	8	51	5.5	9	5.1	0.02	0.02	159	320
LMK30LUU	LMK30LM	6	590	30		45		123		74	58	10	60	6.6	11	6.1	0.02	0.02	254	560
LMK35LUU	LMK35LM	6	930	35		52		135		82	64	10	67	6.6	11	6.1	0.025	0.025	270	640
LMK40LUU	LMK40LM	6	1380	40	0	60	-0.015	151	0	96	75	13	78	9	14	8.1	0.025	0.025	350	820
LMK50LUU		6	3400	50		80		192	-0.40	116	92	13	98	9	14	8.1	0.025	0.025	620	1622
LMK60LUU		6	4060	60	0	90	-0.020	209		134	106	18	112	11	17.5	10.8	0.025	0.025	770	2040





# YTP®

## LMH LUU



LMH6L-LMH13L LMH16L-LMH50L

材质表

型号	生产标准	外壳			滚珠		保持器		附件(密封件)材质	
		材质	硬度(HRC)	表面处理	材质	硬度(HRC)	材质	使用温度	骨架	橡胶
LMH LUU	GBT/16940-2012	Gcr15	60 ~ 64	-	Gcr15	61 ~ 66	树脂	-20 ~ 80	65Mn	丁腈胶
LMH LAUU	GBT/16940-2012	Gcr15	60 ~ 64	无电解镀镍	Gcr15	61 ~ 66	树脂	-20 ~ 80	65Mn	丁腈胶
LMH LM	GBT/16940-2012	Gcr15	60 ~ 64	-	Gcr15	61 ~ 66	08F	-20 ~ 150	65Mn	-

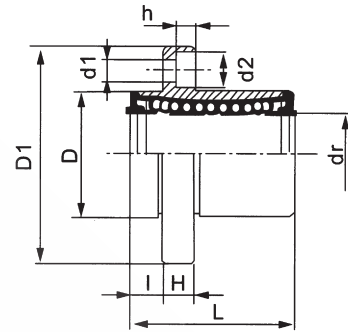
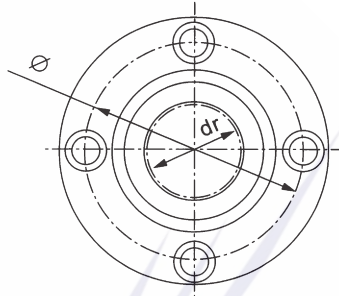
15

## LMH L

型号		球列数	重量(g)	主要尺寸														法兰垂直度	径向跳动(Max.)	基本额定载荷	
树脂保持器	钢保持器			内径		外径		长度		法兰					联接孔					C (kgf)	Co (kgf)
				dr	公差	D	公差	L	公差	D1	W	H	A	F	d1	d2	h				
LMH6LUU	LMH6LM	4	28	6	12	0	12	0	35	28	18	5	20		3.5	6	3.1	0.015	0.015	33	54
LMH8LUU	LMH8LM	4	47	8	15	-0.013	15	0	45	32	21	5	24		3.5	6	3.1	0.015	0.015	44	80
LMH10LUU	LMH10LM	4	90	10	19	0	19	0	55	40	25	6	29		4.5	7.5	4.1	0.015	0.015	60	112
LMH12LUU	LMH12LM	4	102	12	21	-0.010	21	0	57	42	27	6	32		4.5	7.5	4.1	0.015	0.015	83	160
LMH13LUU	LMH13LM	4	123	13	23	0	23	-0.016	61	43	29	6	33		4.5	7.5	4.1	0.015	0.015	83	160
LMH16LUU	LMH16LM	5	182	16	28	0	28	0	70	48	34	6	31	22	4.5	7.5	4.1	0.015	0.015	126	240
LMH20LUU	LMH20LM	5	247	20	32	0	32	0	80	54	38	8	36	24	5.5	9	5.1	0.020	0.020	143	280
LMH25LUU	LMH25LM	6	525	25	40	-0.012	40	0	112	62	46	8	40	32	5.5	9	5.1	0.020	0.020	159	320
LMH30LUU	LMH30LM	6	645	30	45	0	45	0	123	74	51	10	49	35	6.6	11	6.1	0.020	0.020	254	560
LMH35LUU	LMH35LM	6	960	35	52	0	52	0	135	82	58	10	55	38	6.6	11	6.1	0.025	0.025	270	640
LMH40LUU	LMH40LM	6	1410	40	60	-0.015	60	0	151	96	66	13	64	45	9	14	8.1	0.025	0.025	350	820
LMH50LUU	LMH50LM	6	3450	50	80	0	80	-0.022	192	116	86	13	80	56	9	14	8.1	0.025	0.025	608	1590



**LMFP □ UU**



**材质表**

型号	生产标准	外壳			滚珠		保持器		附件(密封件)材质	
		材质	硬度(HRC)	表面处理	材质	硬度(HRC)	材质	使用温度	骨架	橡胶
LMFP UU	GBT/16940-2012	Gcr15	60 ~ 64	-	Gcr15	61 ~ 66	树脂	-20 ~ 80	65Mn	丁腈胶
LMFP AUU	GBT/16940-2012	Gcr15	60 ~ 64	无电解镀镍	Gcr15	61 ~ 66	树脂	-20 ~ 80	65Mn	丁腈胶
LMFP M	GBT/16940-2012	Gcr15	60 ~ 64	-	Gcr15	61 ~ 66	08F	-20 ~ 150	65Mn	-

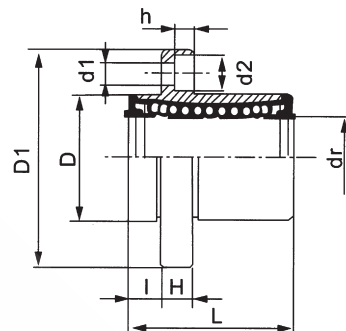
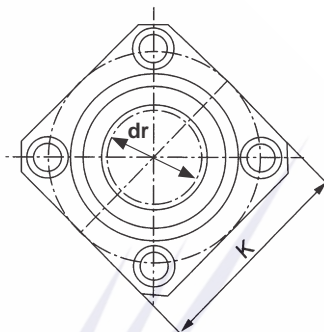
**LMFP**

型号		球列数	重量 (g)	主要尺寸													法兰 垂直度	径向 跳动 (Max.)	基本额定载荷	
树脂保持器	钢保持器			内径		外径		长度		l	法兰		联接孔			C (kgf)			Co (kgf)	
				dr	公差	D	公差	L	公差		D1	H	d1	d2	h					
LMFP6UU	LMFP6M	4	24	6		12	0	19		5	28	5	20	3.5	6	3.1	0.012	0.012	21	27
LMFP8UU	LMFP8M	4	32	8		15	-0.013	24	0	5	32	5	24	3.5	6	3.1	0.012	0.012	28	40
LMFP10UU	LMFP10M	4	72	10		19		29		6	40	6	29	4.5	7.5	4.1	0.012	0.012	38	56
LMFP12UU	LMFP12M	4	76	12	0	21		30		6	42	6	32	4.5	7.5	4.1	0.012	0.012	52	80
LMFP13UU	LMFP13M	4	88	13		23	-0.016	32		6	43	6	33	4.5	7.5	4.1	0.012	0.012	52	80
LMFP16UU	LMFP16M	5	120	16		28		37	0	6	48	6	38	4.5	7.5	4.1	0.012	0.012	79	120
LMFP20UU	LMFP20M	5	180	20		32		42		8	54	8	43	5.5	9	5.1	0.015	0.015	90	140
LMFP25UU	LMFP25M	6	340	25	0	40	-0.010	59		8	62	8	51	5.5	9	5.1	0.015	0.015	100	160
LMFP30UU	LMFP30M	6	470	30		45		64		10	74	10	60	6.6	11	6.1	0.015	0.015	160	280
LMFP35UU	LMFP35M	6	650	35		52		70		10	82	10	67	6.6	11	6.1	0.020	0.020	170	320
LMFP40UU	LMFP40M	6	1060	40	0	60	-0.012	80	0	13	96	13	78	9	14	8.1	0.020	0.020	220	410
LMFP50UU		6	2200	50		80		100		13	116	13	98	9	14	8.1	0.020	0.020	390	810
LMFP60UU		6	3000	60	0	90	-0.015	110	-0.30	18	134	18	112	11	17.5	10.8	0.025	0.025	480	1020



# YTP®

## LMKP UU



### 材质表

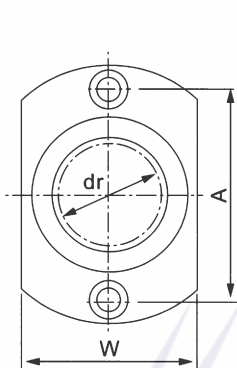
型号	生产标准	外壳			滚珠		保持器		附件(密封件)材质	
		材质	硬度(HRC)	表面处理	材质	硬度(HRC)	材质	使用温度	骨架	橡胶
LMKP UU	GBT/16940-2012	Gcr15	60 ~ 64	-	Gcr15	61 ~ 66	树脂	-20 ~ 80	65Mn	丁腈胶
LMKP AUU	GBT/16940-2012	Gcr15	60 ~ 64	无电解镀镍	Gcr15	61 ~ 66	树脂	-20 ~ 80	65Mn	丁腈胶
LMKP M	GBT/16940-2012	Gcr15	60 ~ 64	-	Gcr15	61 ~ 66	08F	-20 ~ 150	65Mn	-

### LMKP

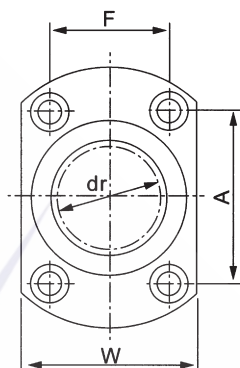
型号		球列数	重量 (g)	主要尺寸														法兰 垂直度	径向 跳动 (Max.)	基本额定载荷	
树脂保持器	钢保持器			内径		外径		长度		l	法兰			联接孔			C (kgf)			Co (kgf)	
				dr	公差	D	公差	L	公差		D1	K	H	d1	d2	h					
LMKP6UU	LMKPM	4	18	6	0 -0.009	12	0 -0.013	19	0 -0.30	5	28	22	5	20	3.5	6	3.1	0.012	0.012	21	27
LMKP8UU	LMKP8M	4	29	8		15		24		5	32	25	5	24	3.5	6	3.1	0.012	0.012	28	40
LMKP10UU	LMKP10M	4	52	10		19	29	6		40	30	6	29	4.5	7.5	4.1	0.012	0.012	38	56	
LMKP12UU	LMKP12M	4	57	12		21	30	6		42	32	6	32	4.5	7.5	4.1	0.012	0.012	52	80	
LMKP13UU	LMKP13M	4	72	13		23	32	6		43	34	6	33	4.5	7.5	4.1	0.012	0.012	52	80	
LMKP16UU	LMKP16M	5	104	16		28	37	6		48	37	6	38	4.5	7.5	4.1	0.012	0.012	79	120	
LMKP20UU	LMKP20M	5	145	20	0 -0.010	32	0 -0.019	42	0 -0.30	8	54	42	8	43	5.5	9	5.1	0.015	0.015	90	140
LMKP25UU	LMKP25M	6	300	25		40		59		8	62	50	8	51	5.5	9	5.1	0.015	0.015	100	160
LMKP30UU	LMKP30M	6	375	30		45	64	10		74	58	10	60	6.6	11	6.1	0.015	0.015	160	280	
LMKP35UU	LMKP35M	6	560	35		52	70	10		82	64	10	67	6.6	11	6.1	0.020	0.020	170	320	
LMKP40UU	LMKP40M	6	880	40		60	80	13		96	75	13	78	9	14	8.1	0.020	0.020	220	410	
LMKP50UU		6	2000	50		80	100	13		116	92	13	98	9	14	8.1	0.020	0.020	390	810	
LMKP60UU		6	2560	60	90	110	18	134	106	18	112	11	17.5	10.8	0.025	0.025	480	1020			



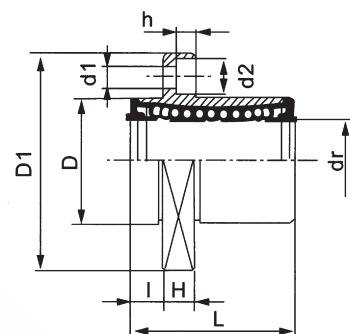
## LMHP UU



LMHP6-LMHP13



LMHP16-LMHP50



### 材质表

型号	生产标准	外壳			滚珠		保持器		附件(密封件)材质	
		材质	硬度(HRC)	表面处理	材质	硬度(HRC)	材质	使用温度	骨架	橡胶
LMHP UU	GBT/16940-2012	Gcr15	60 ~ 64	-	Gcr15	61 ~ 66	树脂	-20 ~ 80	65Mn	丁腈胶
LMHP AUU	GBT/16940-2012	Gcr15	60 ~ 64	无电解镀镍	Gcr15	61 ~ 66	树脂	-20 ~ 80	65Mn	丁腈胶
LMHP M	GBT/16940-2012	Gcr15	60 ~ 64	-	Gcr15	61 ~ 66	08F	-20 ~ 150	65Mn	-

### LMHP

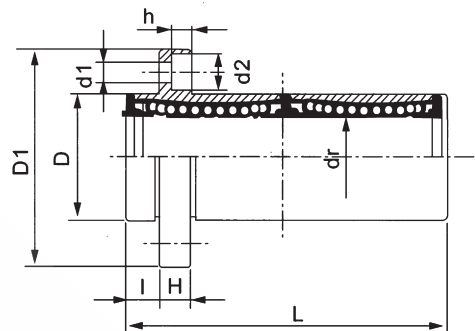
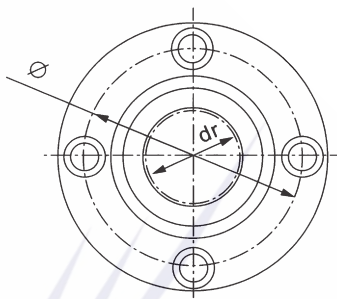
型号		球列数	重量(g)	主要尺寸											法兰垂直度	径向跳动(Max.)	基本额定载荷					
树脂保持器	钢保持器			内径		外径		长度		l	法兰						联接孔		C (kgf)	Co (kgf)		
				dr	公差	D	公差	L	公差		D1	W	H	A			F	d1			d2	h
LMHP6UU	LMHP6M	4	21	6	0 -0.009	12	0	19	0 -0.30	5	28	18	5	20	3.5	6	3.1	0.012	0.012	21	27	
LMHP8UU	LMHP8M	4	33	8		15	-0.013	24		5	32	21	5	24	3.5	6	3.1	0.012	0.012	27	41	
LMHP10UU	LMHP10M	4	64	10		19	29	6		40	25	6	29	4.5	7.5	4.1	0.012	0.012	38	56		
LMHP12UU	LMHP12M	4	68	12		21	30	6		42	27	6	32	4.5	7.5	4.1	0.012	0.012	42	61		
LMHP13UU	LMHP13M	4	81	13		23	-0.016	32		6	43	29	6	33	4.5	7.5	4.1	0.012	0.012	52	79	
LMHP16UU	LMHP16M	5	112	16		28	37	6		48	34	6	31	22	4.5	7.5	4.1	0.012	0.012	79	120	
LMHP20UU	LMHP20M	5	167	20		32	42	8		54	38	8	36	24	5.5	9	5.1	0.015	0.015	88	140	
LMHP25UU	LMHP25M	6	325	25		40	0 -0.019	59		8	62	46	8	40	32	5.5	9	5.1	0.015	0.015	100	160
LMHP30UU	LMHP30M	6	388	30		45	64	10		74	51	10	49	35	6.6	11	6.1	0.015	0.015	160	280	
LMHP35UU	LMHP35M	6	590	35		52	70	10		82	58	10	55	38	6.6	11	6.1	0.020	0.020	170	320	
LMHP40UU	LMHP40M	6	910	40		60	0 -0.022	80		13	96	66	13	64	45	9	14	8.1	0.020	0.020	220	410
LMHP50UU	LMHP50M	6	2050	50		80	100	13		116	86	13	80	56	9	14	8.1	0.020	0.020	382	794	





# YTP®

## LMFP LUU



### 材质表

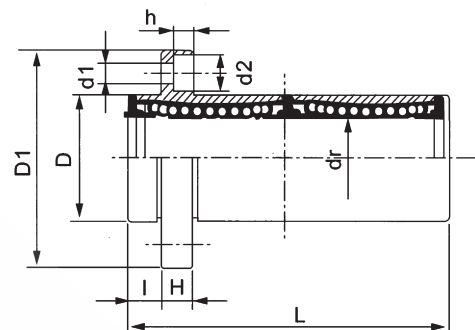
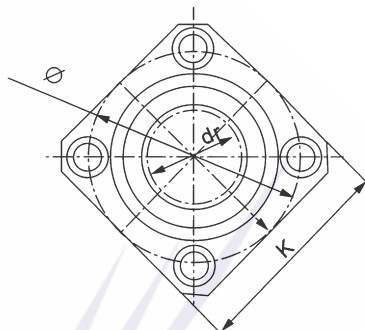
型号	生产标准	外壳			滚珠		保持器		附件(密封件)材质	
		材质	硬度(HRC)	表面处理	材质	硬度(HRC)	材质	使用温度	骨架	橡胶
LMFP LUU	GBT/16940-2012	Gcr15	60 ~ 64	-	Gcr15	61 ~ 66	树脂	-20 ~ 80	65Mn	丁腈胶
LMFP LAUU	GBT/16940-2012	Gcr15	60 ~ 64	无电解镀镍	Gcr15	61 ~ 66	树脂	-20 ~ 80	65Mn	丁腈胶
LMFP LM	GBT/16940-2012	Gcr15	60 ~ 64	-	Gcr15	61 ~ 66	08F	-20 ~ 150	65Mn	-

## LMFP L

型号		球列数	重量(g)	主要尺寸										法兰垂直度	径向跳动(Max.)	基本额定载荷						
树脂保持器	钢保持器			内径		外径		长度		l	法兰		联接孔			C (kgf)	Co (kgf)					
				dr	公差	D	公差	L	公差		D1	H	d1					d2	h			
LMFP6LUU	LMFP6LM	4	31	6	0 -0.01	12	0	35	0 -0.3	5	28	5	20	3.5	6	3.1	0.015	0.015	33	54		
LMFP8LUU	LMFP8LM	4	51	8		15	-0.013	45		5	32	5	24	3.5	6	3.1	0.015	0.015	44	80		
LMFP10LUU	LMFP10LM	4	98	10		19	0 -0.016	55		6	40	6	29	4.5	7.5	4.1	0.015	0.015	60	112		
LMFP12LUU	LMFP12LM	4	110	12		21		57		6	42	6	32	4.5	7.5	4.1	0.015	0.015	83	160		
LMFP13LUU	LMFP13LM	4	130	13		23		61		6	43	6	33	4.5	7.5	4.1	0.015	0.015	83	160		
LMFP16LUU	LMFP16LM	5	190	16		28		70		6	48	6	38	4.5	7.5	4.1	0.015	0.015	126	240		
LMFP20LUU	LMFP20LM	5	260	20	0 -0.012	32	0 -0.019	80	0 -0.4	8	54	8	43	5.5	9	5.1	0.015	0.015	143	280		
LMFP25LUU	LMFP25LM	6	540	25		40		112		8	62	8	51	5.5	9	5.1	0.02	0.02	159	320		
LMFP30LUU	LMFP30LM	6	680	30		45		123		10	74	10	60	6.6	11	6.1	0.02	0.02	254	560		
LMFP35LUU	LMFP35LM	6	1020	35		52		135		10	82	10	67	6.6	11	6.1	0.02	0.02	270	640		
LMFP40LUU	LMFP40LM	6	1570	40		0 -0.015		60		0 -0.022	151	13	96	13	78	9	14	8.1	0.025	0.025	350	820
LMFP50LUU		6	3600	50				80			192	13	116	13	98	9	14	8.1	0.025	0.025	620	1622
LMFP60LUU		6	4500	60	90		209	18	134		18	112	11	17.5	10.8	0.025	0.025	770	2040			



**LMKP LUU**



材质表

型号	生产标准	外壳			滚珠		保持器		附件(密封件)材质	
		材质	硬度(HRC)	表面处理	材质	硬度(HRC)	材质	使用温度	骨架	橡胶
LMKP LUU	GBT/16940-2012	Gcr15	60 ~ 64	-	Gcr15	61 ~ 66	树脂	-20 ~ 80	65Mn	丁腈胶
LMKP LAUU	GBT/16940-2012	Gcr15	60 ~ 64	无电解镀镍	Gcr15	61 ~ 66	树脂	-20 ~ 80	65Mn	丁腈胶
LMKP LM	GBT/16940-2012	Gcr15	60 ~ 64	-	Gcr15	61 ~ 66	08F	-20 ~ 150	65Mn	-

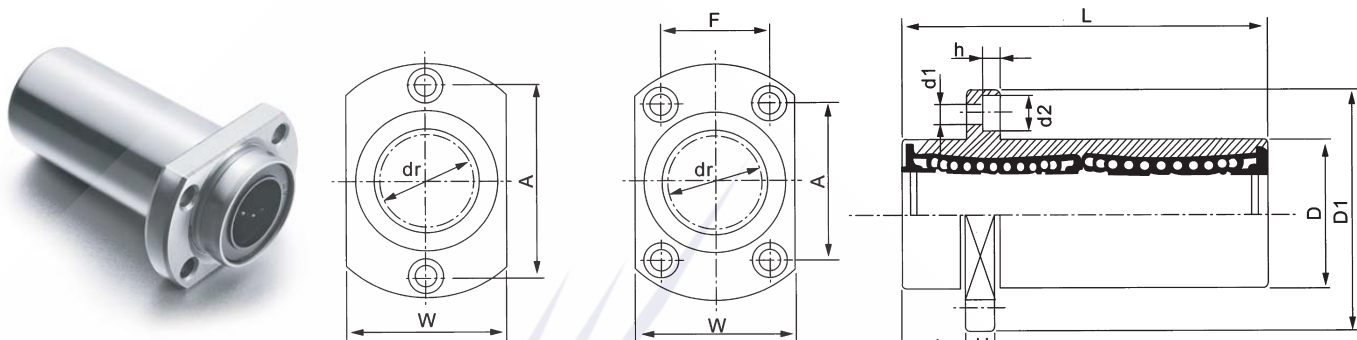
**LMKP L**

型号		球列数	重量(g)	主要尺寸											法兰垂直度	径向跳动(Max.)	基本额定载荷				
树脂保持器	钢保持器			内径		外径		长度		l	法兰			联接孔			C(kgf)	Co(kgf)			
				dr	公差	D	公差	L	公差		D1	K	H	d1					d2	h	
LMKP6LUU	LMKP6LM	4	25	6	0 -0.01	12	0 -0.013	35	0 -0.3	5	28	22	5	20	3.5	6	3.1	0.015	0.015	33	54
LMKP8LUU	LMKP8LM	4	43	8		15		45		5	32	25	5	24	3.5	6	3.1	0.015	0.015	44	80
LMKP10LUU	LMKP10LM	4	78	10		19		55		6	40	30	6	29	4.5	7.5	4.1	0.015	0.015	60	112
LMKP12LUU	LMKP12LM	4	90	12		21		57		6	42	32	6	32	4.5	7.5	4.1	0.015	0.015	83	160
LMKP13LUU	LMKP13LM	4	108	13		23		61		6	43	34	6	33	4.5	7.5	4.1	0.015	0.015	83	160
LMKP16LUU	LMKP16LM	5	165	16		28		70		6	48	37	6	38	4.5	7.5	4.1	0.015	0.015	126	240
LMKP20LUU	LMKP20LM	5	225	20	0 -0.012	32	0 -0.019	80	0 -0.4	8	54	42	8	43	5.5	9	5.1	0.015	0.015	143	280
LMKP25LUU	LMKP25LM	6	500	25		40		112		8	62	50	8	51	5.5	9	5.1	0.02	0.02	159	320
LMKP30LUU	LMKP30LM	6	590	30		45		123		10	74	58	10	60	6.6	11	6.1	0.02	0.02	254	560
LMKP35LUU	LMKP35LM	6	930	35		52		135		10	82	64	10	67	6.6	11	6.1	0.02	0.02	270	640
LMKP40LUU	LMKP40LM	6	1380	40		60		151		13	96	75	13	78	9	14	8.1	0.025	0.025	350	820
LMKP50LUU		6	3400	50		80		192		13	116	92	13	98	9	14	8.1	0.025	0.025	620	1622
LMKP60LUU		6	4060	60	90	209	18	134	106	18	112	11	17.5	10.8	0.025	0.025	770	2040			



# YTP<sup>®</sup>

## LMHP LUU



LMHP6L-LMHP13L

LMHP16L-LMHP50L

材质表

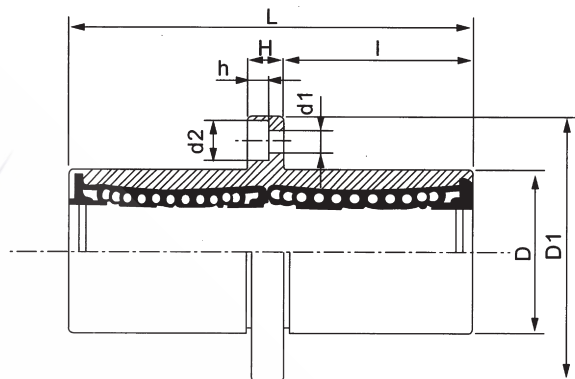
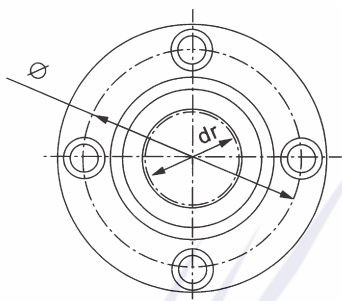
型号	生产标准	外壳			滚珠		保持器		附件(密封件)材质	
		材质	硬度(HRC)	表面处理	材质	硬度(HRC)	材质	使用温度	骨架	橡胶
LMHPLUU	GBT/16940-2012	Gcr15	60 ~ 64	-	Gcr15	61 ~ 66	树脂	-20 ~ 80	65Mn	丁腈胶
LMHPLAUU	GBT/16940-2012	Gcr15	60 ~ 64	无电解镀镍	Gcr15	61 ~ 66	树脂	-20 ~ 80	65Mn	丁腈胶
LMHP LM	GBT/16940-2012	Gcr15	60 ~ 64	-	Gcr15	61 ~ 66	08F	-20 ~ 150	65Mn	-

## LMHP L

型号		球列数	重量(g)	主要尺寸											法兰垂直度	径向跳动(Max.)	基本额定载荷					
树脂保持器	钢保持器			内径		外径		长度		l	法兰						联接孔			C (kgf)	Co (kgf)	
				dr	公差	D	公差	L	公差		D1	W	H	A			F	d1	d2			h
LMHP6LUU	LMHP6LM	4	28	6		12		35		5	28	18	5	20	3.5	6	3.1	0.015	0.015	33	54	
LMHP8LUU	LMHP8LM	4	47	8		15	<sup>0</sup> <sub>-0.013</sub>	45		5	32	21	5	24	3.5	6	3.1	0.015	0.015	44	80	
LMHP10LUU	LMHP10LM	4	90	10		19		55		6	40	25	6	29	4.5	7.5	4.1	0.015	0.015	60	112	
LMHP12LUU	LMHP12LM	4	102	12	<sup>0</sup> <sub>-0.010</sub>	21		57	<sup>0</sup> <sub>-0.30</sub>	6	42	27	6	32	4.5	7.5	4.1	0.015	0.015	83	160	
LMHP13LUU	LMHP13LM	4	123	13		23	<sup>0</sup> <sub>-0.016</sub>	61		6	43	29	6	33	4.5	7.5	4.1	0.015	0.015	83	160	
LMHP16LUU	LMHP16LM	5	182	16		28		70		6	48	34	6	31	22	4.5	7.5	4.1	0.015	0.015	126	240
LMHP20LUU	LMHP20LM	5	247	20		32		80		8	54	38	8	36	24	5.5	9	5.1	0.020	0.020	143	280
LMHP25LUU	LMHP25LM	6	525	25	<sup>0</sup> <sub>-0.012</sub>	40	<sup>0</sup> <sub>-0.019</sub>	112		8	62	46	8	40	32	5.5	9	5.1	0.020	0.020	159	320
LMHP30LUU	LMHP30LM	6	645	30		45		123		10	74	51	10	49	35	6.6	11	6.1	0.020	0.020	254	560
LMHP35LUU	LMHP35LM	6	960	35		52		135	<sup>0</sup> <sub>-0.40</sub>	10	82	58	10	55	38	6.6	11	6.1	0.025	0.025	270	640
LMHP40LUU	LMHP40LM	6	1410	40	<sup>0</sup> <sub>-0.015</sub>	60	<sup>0</sup> <sub>-0.022</sub>	151		13	96	66	13	64	45	9	14	8.1	0.025	0.025	350	820
LMHP50LUU	LMHP50LM	6	3450	50		80		192		13	116	86	13	80	56	9	14	8.1	0.025	0.025	608	1590



## LMFC LUU



材质表

型号	生产标准	外壳			滚珠		保持器		附件(密封件)材质	
		材质	硬度(HRC)	表面处理	材质	硬度(HRC)	材质	使用温度	骨架	橡胶
LMFC LUU	GBT/16940-2012	Gcr15	60 ~ 64	-	Gcr15	61 ~ 66	树脂	-20 ~ 80	65Mn	丁腈胶
LMFC LAUU	GBT/16940-2012	Gcr15	60 ~ 64	无电解镀镍	Gcr15	61 ~ 66	树脂	-20 ~ 80	65Mn	丁腈胶
LMFC LM	GBT/16940-2012	Gcr15	60 ~ 64	-	Gcr15	61 ~ 66	08F	-20 ~ 150	65Mn	-

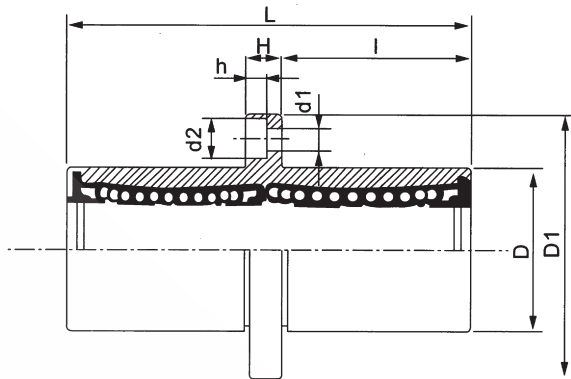
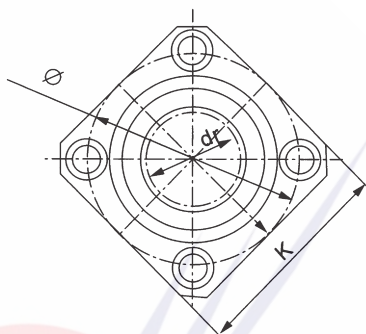
## LMFC L

型号		球列数	重量(g)	主要尺寸													法兰垂直度	径向跳动(Max.)	基本额定载荷	
树脂保持器	钢保持器			内径		外径		长度		l	法兰			联接孔					C (kgf)	Co (kgf)
				dr	公差	D	公差	L	公差		D1	H		d1	d2	h				
LMFC6LUU	LMFC6LM	4	31	6		12	0	35		15	28	5	20	3.5	6	3.1	0.015	0.015	33	54
LMFC8LUU	LMFC8LM	4	51	8		15	-0.013	45		20	32	5	24	3.5	6	3.1	0.015	0.015	44	80
LMFC10LUU	LMFC10LM	4	98	10	0 -0.01	19		55	0 -0.3	24.5	40	6	29	4.5	7.5	4.1	0.015	0.015	60	112
LMFC12LUU	LMFC12LM	4	110	12		21	0	57		25.5	42	6	32	4.5	7.5	4.1	0.015	0.015	83	160
LMFC13LUU	LMFC13LM	4	130	13		23	-0.016	61		27.5	43	6	33	4.5	7.5	4.1	0.015	0.015	83	160
LMFC16LUU	LMFC16LM	5	190	16		28		70		32	48	6	38	4.5	7.5	4.1	0.015	0.015	126	240
LMFC20LUU	LMFC20LM	5	260	20		32		80		36	54	8	43	5.5	9	5.1	0.02	0.02	143	280
LMFC25LUU	LMFC25LM	6	540	25	0 -0.012	40	0 -0.019	112	0 -0.4	52	62	8	51	5.5	9	5.1	0.02	0.02	159	320
LMFC30LUU	LMFC30LM	6	680	30		45		123		56.5	74	10	60	6.6	11	6.1	0.02	0.02	254	560
LMFC35LUU	LMFC35LM	6	1020	35		52		135		62.5	82	10	67	6.6	11	6.1	0.025	0.025	270	640
LMFC40LUU	LMFC40LM	6	1570	40	0 -0.015	60	0 -0.022	151		69 (70.5)	96	13	78	9	14	8.1	0.025	0.025	350	820
LMFC50LUU		6	3600	50		80		192		89.5	116	13	98	9	14	8.1	0.025	0.025	620	1622
LMFC60LUU		6	4500	60	0 -0.020	90	0 -0.025	209		95.5	134	18	112	11	17.5	11.8	0.030	0.030	770	2040



# YTP<sup>®</sup>

## LMKC LUU



材质表

型号	生产标准	外壳			滚珠		保持器		附件(密封件)材质	
		材质	硬度(HRC)	表面处理	材质	硬度(HRC)	材质	使用温度	骨架	橡胶
LMKC LUU	GBT/16940-2012	Gcr15	60 ~ 64	-	Gcr15	61 ~ 66	树脂	-20 ~ 80	65Mn	丁腈胶
LMKC LAUU	GBT/16940-2012	Gcr15	60 ~ 64	无电解镀镍	Gcr15	61 ~ 66	树脂	-20 ~ 80	65Mn	丁腈胶
LMKC LM	GBT/16940-2012	Gcr15	60 ~ 64	-	Gcr15	61 ~ 66	08F	-20 ~ 150	65Mn	-

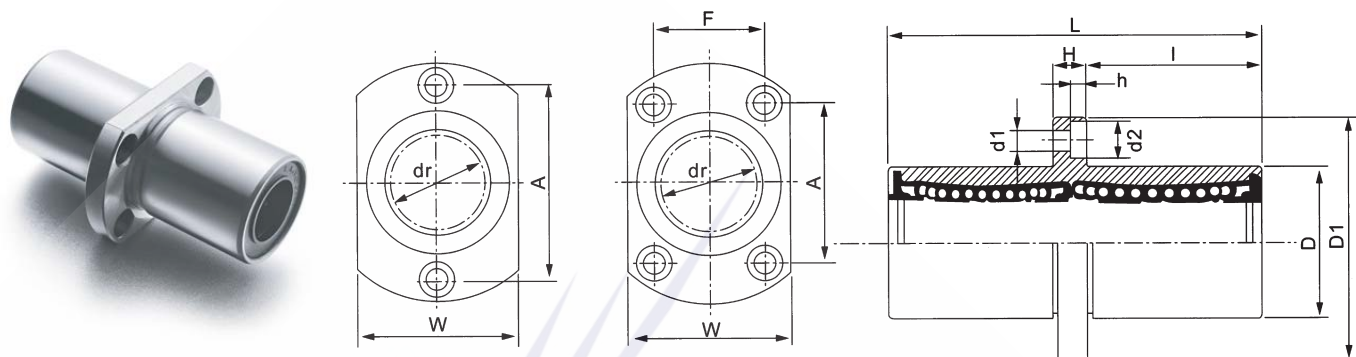
## LMKC L

型号		球列数	重量(g)	主要尺寸													法兰垂直度	径向跳动(Max.)	基本额定载荷		
树脂保持器	钢保持器			内径		外径		长度		l	法兰			联接孔					C (kgf)	Co (kgf)	
				dr	公差	D	公差	L	公差		D1	K	H	d1	d2	h					
LMKC6LUU	LMKC6LM	4	25	6	0	12	0	35	0	15	28	22	5	20	3.5	6	3.1	0.015	0.015	33	54
LMKC8LUU	LMKC8LM	4	43	8	0	15	-0.013	45	0	20	32	25	5	24	3.5	6	3.1	0.015	0.015	44	80
LMKC10LUU	LMKC10LM	4	78	10	0	19	-0.01	55	0	24.5	40	30	6	29	4.5	7.5	4.1	0.015	0.015	60	112
LMKC12LUU	LMKC12LM	4	90	12	0	21	-0.016	57	-0.30	25.5	42	32	6	32	4.5	7.5	4.1	0.015	0.015	83	160
LMKC13LUU	LMKC13LM	4	108	13	0	23	-0.016	61	0	27.5	43	34	6	33	4.5	7.5	4.1	0.015	0.015	83	160
LMKC16LUU	LMKC16LM	5	165	16	0	28	-0.016	70	0	32	48	37	6	38	4.5	7.5	4.1	0.015	0.015	126	240
LMKC20LUU	LMKC20LM	5	225	20	0	32	-0.012	80	0	36	54	42	8	43	5.5	9	5.1	0.02	0.02	143	280
LMKC25LUU	LMKC25LM	6	500	25	0	40	-0.019	112	0	52	62	50	8	51	5.5	9	5.1	0.02	0.02	159	320
LMKC30LUU	LMKC30LM	6	590	30	0	45	-0.019	123	0	56.5	74	58	10	60	6.6	11	6.1	0.02	0.02	254	560
LMKC35LUU	LMKC35LM	6	930	35	0	52	-0.015	135	0	62.5	82	64	10	67	6.6	11	6.1	0.025	0.025	270	640
LMKC40LUU	LMKC40LM	6	1380	40	0	60	-0.022	151	-0.40	69 (70.5)	96	75	13	78	9	14	8.1	0.025	0.025	350	820
LMKC50LUU		6	3400	50	0	80	-0.025	192	0	89.5	116	92	13	98	9	14	8.1	0.025	0.025	620	1622
LMKC60LUU		6	4060	60	0	90	-0.025	209	0	95.5	134	106	18	112	11	17.5	11.8	0.030	0.030	770	2040





## LMHC LUU



### LMHC16L-LMHC13L LMHC16L-LMHC50L

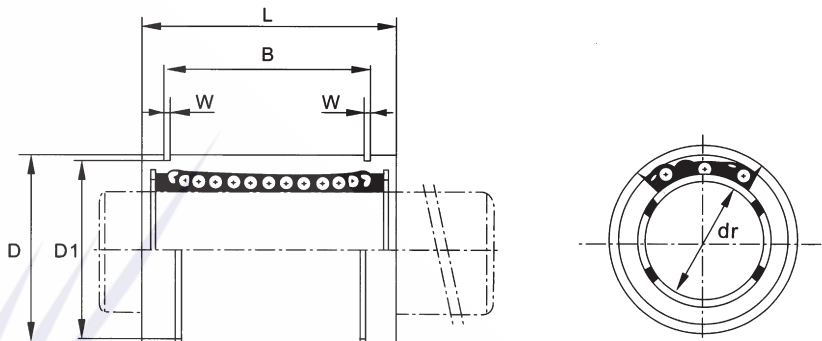
材质表

型号	生产标准	外壳			滚珠		保持器		附件 (密封件) 材质	
		材质	硬度 (HRC)	表面处理	材质	硬度 (HRC)	材质	使用温度	骨架	橡胶
LMHC LUU	GBT/16940-2012	Gcr15	60 ~ 64	-	Gcr15	61 ~ 66	树脂	-20 ~ 80	65Mn	丁腈胶
LMHC LAUU	GBT/16940-2012	Gcr15	60 ~ 64	无电解镀镍	Gcr15	61 ~ 66	树脂	-20 ~ 80	65Mn	丁腈胶
LMHC LM	GBT/16940-2012	Gcr15	60 ~ 64	-	Gcr15	61 ~ 66	08F	-20 ~ 150	65Mn	-

## LMHC L

型号		球列数	重量 (g)	主要尺寸														法兰垂直度	径向跳动 (Max.)	基本额定载荷		
树脂保持器	钢保持器			内径		外径		长度		l	法兰					联接孔				C (kgf)	Co (kgf)	
				dr	公差	D	公差	L	公差		D1	W	H	A	F	d1	d2					h
LMHC6LUU	LMHC6LM	4	28	6		12	0	35		15	28	18	5	20	3.5	6	3.1	0.015	0.015	33	54	
LMHC8LUU	LMHC8LM	4	47	8		15	-0.013	45		20	32	21	5	24	3.5	6	3.1	0.015	0.015	44	80	
LMHC10LUU	LMHC10LM	4	90	10		19		55		24.5	40	25	6	29	4.5	7.5	4.1	0.015	0.015	60	112	
LMHC12LUU	LMHC12LM	4	102	12	0	21	-0.010	57	0	25.5	42	27	6	32	4.5	7.5	4.1	0.015	0.015	83	160	
LMHC13LUU	LMHC13LM	4	123	13		23	-0.016	61		27.5	43	29	6	33	4.5	7.5	4.1	0.015	0.015	83	160	
LMHC16LUU	LMHC16LM	5	182	16		28		70		32	48	34	6	31	22	4.5	7.5	4.1	0.015	0.015	126	240
LMHC20LUU	LMHC20LM	5	247	20		32		80		36	54	38	8	36	24	5.5	9	5.1	0.020	0.020	143	280
LMHC25LUU	LMHC25LM	6	525	25	0	40	-0.012	112		52	62	46	8	40	32	5.5	9	5.1	0.020	0.020	159	320
LMHC30LUU	LMHC30LM	6	645	30		45		123		56.5	74	51	10	49	35	6.6	11	6.1	0.020	0.020	254	560
LMHC35LUU	LMHC35LM	6	960	35		52		135	0	62.5	82	58	10	55	38	6.6	11	6.1	0.025	0.025	270	640
LMHC40LUU	LMHC40LM	6	1410	40	0	60	-0.015	151	-0.40	69 (70.5)	96	66	13	64	45	9	14	8.1	0.025	0.025	350	820
LMHC50LUU	LMHC50LM	6	3450	50		80		192		89.5	116	86	13	80	56	9	14	8.1	0.025	0.025	608	1590

## LME UU



材质表

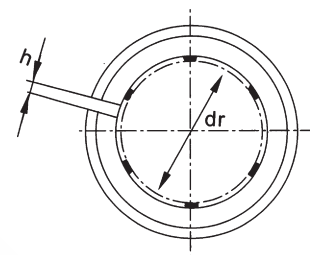
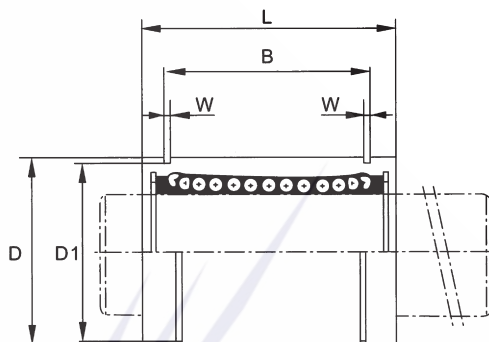
型号	生产标准	外壳			滚珠		保持器		附件 (密封件) 材质	
		材质	硬度 (HRC)	表面处理	材质	硬度 (HRC)	材质	使用温度	骨架	橡胶
LME UU	GBT/16940-2012	Gcr15	60 ~ 64	-	Gcr15	61 ~ 66	树脂	-20 ~ 80	65Mn	丁腈胶
LME AUU	GBT/16940-2012	Gcr15	60 ~ 64	无电解镀镍	Gcr15	61 ~ 66	树脂	-20 ~ 80	65Mn	丁腈胶

## LME

型号	球列数	重量 (g)	主要尺寸										径向跳动 (Max.)	基本额定载荷														
			内径		外径		长度		外止动槽			W		C (kgf)	Co (kgf)													
			dr	公差	D	公差	L	公差	B	公差	D1																	
LME3	4	1.35	3	0 +0.008	7	0 -0.008	10	0 -0.12	14.5	0 -0.20	11.5	1.1	0.010	7	11													
LME4	4	1.9	4		8		12									22	16.5	18	21	0.012	9	13						
LME5UU	4	11	5		12		25																15.2	18	21	0.012	21	27
LME8UU	4	20	8		16																							
LME10UU	4	29.5	10		19		29									22	18	21	0.012	38	47							
LME12UU	4	41	12	22	32	22.9		21	21	0.012	52	79																
LME16UU	5	57	16	26			36						24.9	24.9	1.3	0.012	59	91										
LME20UU	5	91	20	32															45	31.5	30.3	1.6	0.015	88	140			
LME25UU	6	215	25	40	58	44.1	37.5	1.85	0.015	100	160																	
LME30UU	6	325	30	47								68	52.1	44.5	1.85	0.015	160	280										
LME40UU	6	705	40	62	80	60.6	59	2.15	0.017	220	400																	
LME50UU	6	1130	50	75															100	77.6	72	2.65	0.017	390	410			
LME60UU	6	2050	60	90	125	101.7	86.5	3.15	0.020	480	810																	



## LME UU-AJ



### 材质表

型号	生产标准	外壳			滚珠		保持器		附件(密封件)材质	
		材质	硬度(HRC)	表面处理	材质	硬度(HRC)	材质	使用温度	骨架	橡胶
LME UU-AJ	GBT/16940-2012	Gcr15	60 ~ 64	-	Gcr15	61 ~ 66	树脂	-20 ~ 80	65Mn	丁腈胶
LME AUU-AJ	GBT/16940-2012	Gcr15	60 ~ 64	无电解镀镍	Gcr15	61 ~ 66	树脂	-20 ~ 80	65Mn	丁腈胶

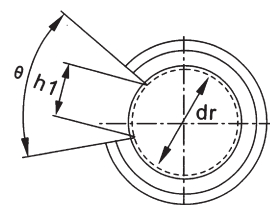
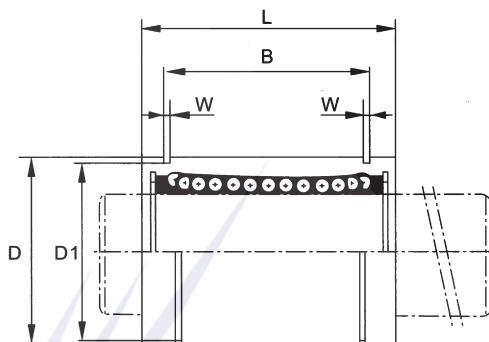
### LME-AJ

型号	球列数	重量(g)	主要尺寸											基本额定载荷		
			内径		外径		长度		外止动槽			W	H	径向跳动(Max.)	C(kgf)	Co(kgf)
			dr	公差	D	公差	L	公差	B	公差	D1					
LME5UU-AJ	4	10	5	+0.008 0	12	0	22	0 -0.008	14.5	0 -0.20	11.5	1.1	1	0.012	21	27
LME8UU-AJ	4	19.5	8		16	25	16.5		15.2		1.1	1	0.012	27	41	
LME10UU-AJ	4	29	10		19	29	22		18		1.3	1.5	0.012	38	47	
LME12UU-AJ	4	40	12	0 -0.009	22	0	32	-0.20	22.9	0 -0.20	21	1.3	1.5	0.012	52	79
LME16UU-AJ	5	56	16		26	36	24.9		24.9		1.3	1.5	0.015	59	91	
LME20UU-AJ	5	90	20		32	45	31.5		30.3		1.6	2	0.015	88	140	
LME25UU-AJ	6	212	25	+0.008 0.001	40	0	58	0 -0.011	44.1	0 -0.30	37.5	1.85	2	0.015	100	160
LME30UU-AJ	6	320	30		47	68	52.1		44.5		1.85	2	0.017	160	280	
LME40UU-AJ	6	649	40		62	80	60.6		59		2.15	3	0.017	220	400	
LME50UU-AJ	6	1110	50	+0.013 0.002	75	0	100	-0.013	77.6	0 -0.30	72	2.65	3	0.017	390	810
LME60UU-AJ	6	2000	60		90	125	101.7		86.5		3.15	3	0.020	480	1020	



# YTP®

## LME UU-OP



### 材质表

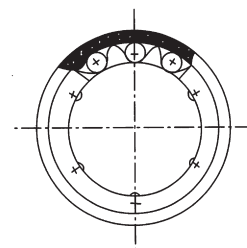
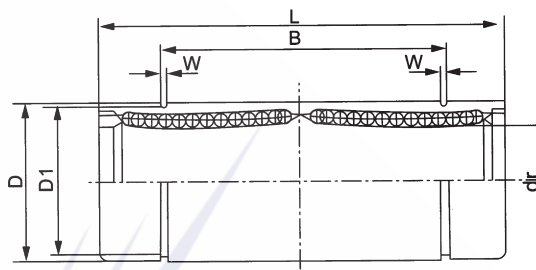
型号	生产标准	外壳			滚珠		保持器		附件(密封件)材质	
		材质	硬度(HRC)	表面处理	材质	硬度(HRC)	材质	使用温度	骨架	橡胶
LME UU-OP	GBT/16940-2012	Gcr15	60 ~ 64	-	Gcr15	61 ~ 66	树脂	-20 ~ 80	65Mn	丁腈胶
LME AUU-OP	GBT/16940-2012	Gcr15	60 ~ 64	无电镀锌镍	Gcr15	61 ~ 66	树脂	-20 ~ 80	65Mn	丁腈胶

## LME UU-OP

型号	球列数	重量(g)	主要尺寸											径向跳动(Max.)	基本额定载荷		
			内径		外径		长度		外止动槽			W	h1		C (kgf)	Co (kgf)	
			dr	公差	D	公差	L	公差	B	公差	D1						
LME10UU-OP	3	23	10	+0.008 0	19	0 -0.009	29	0 -0.20	22	0 -0.20	18	1.3	6.8	80°	0.012	38	47
LME12UU-OP	3	32	12	+0.008 0	22		32		22.9		21	1.3	7.5	78°	0.012	52	79
LME16UU-OP	4	44	16	+0.008 0.001	26		36		24.9		24.9	1.3	10	78°	0.012	59	91
LME20UU-OP	4	75	20	+0.008 0.001	32	0 -0.011	45	0 -0.30	31.5	0 -0.30	30.3	1.6	10	60°	0.015	88	140
LME25UU-OP	5	181	25	+0.011 0.001	40		58		44.1		37.5	1.85	12.5	60°	0.015	100	160
LME30UU-OP	5	272	30	+0.011 0.001	47		68		52.1		44.5	1.85	12.5	50°	0.015	160	280
LME40UU-OP	5	600	40	+0.013 0.002	62	0 -0.013	80	0 -0.40	60.6	0 -0.40	59	2.15	16.8	50°	0.017	220	400
LME50UU-OP	5	970	50	+0.013 0.002	75		100		77.6		72	2.65	21	50°	0.017	390	810
LME60UU-OP	5	1580	60	+0.013 0.002	90		125		101.7		86.5	3.15	27.2	54°	0.020	480	1020



## LME LUU



### 材质表

型号	生产标准	外壳			滚珠		保持器		附件(密封件)材质	
		材质	硬度(HRC)	表面处理	材质	硬度(HRC)	材质	使用温度	骨架	橡胶
LME LUU	GBT/16940-2012	Gcr15	60 ~ 64	-	Gcr15	61 ~ 66	树脂	-20 ~ 80	65Mn	丁腈胶
LME LAUU	GBT/16940-2012	Gcr15	60 ~ 64	无电解镀镍	Gcr15	61 ~ 66	树脂	-20 ~ 80	65Mn	丁腈胶

## LME LUU

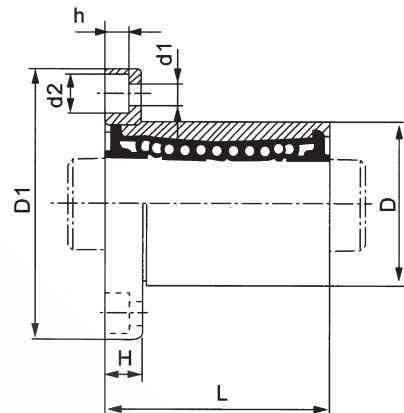
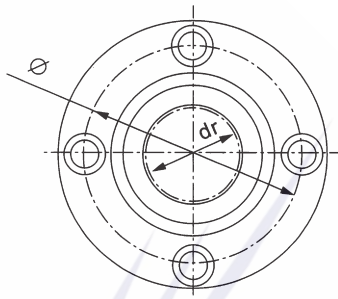
型号	球列数	重量 (g)	主要尺寸										径向跳动 (Max.)	基本额定载荷	
			内径		外径		长度		外止动槽			W		C (kgf)	Co (kgf)
			dr	公差	D	公差	L	公差	B	公差	D1				
LME8LUU	4	40	8		16	$0$ -0.009	46		33		15.2	1.1	0.015	43	82
LME10LUU	4	62	10	$+0.009$ -0.001	19		55		44		18	1.3	0.015	60	112
LME12LUU	4	80	12		22	$0$ -0.011	61	$0$ -0.30	45.8	$0$ -0.30	21	1.3	0.015	83	160
LME16LUU	5	115	16	$+0.011$ -0.001	26		68		49.8		24.9	1.3	0.015	94	182
LME20LUU	5	180	20		32		80		61		30.5	1.6	0.017	140	280
LME25LUU	6	430	25	$+0.013$ -0.002	40	$0$ -0.013	112		82		38	1.85	0.017	160	320
LME30LUU	6	615	30		47		123		104.2		44.5	1.85	0.017	255	560
LME40LUU	6	1400	40	$+0.016$ -0.004	62	$0$ -0.015	151	$0$ -0.40	121.2	$0$ -0.40	59	2.15	0.020	350	820
LME50LUU	6	2320	50		75		192		155.2		72	2.65	0.020	620	1622
LME60LUU	6	3920	60		90	$0$ -0.022	209		170		86.5	3.15	0.025	770	2040





# YTP®

## LMEF UU Series



材质表

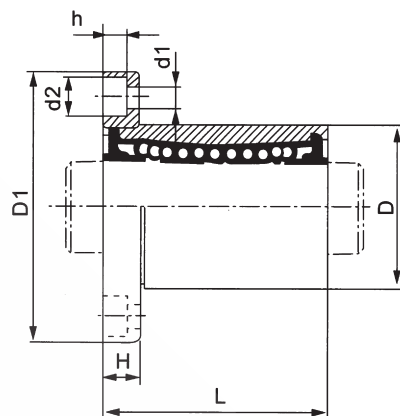
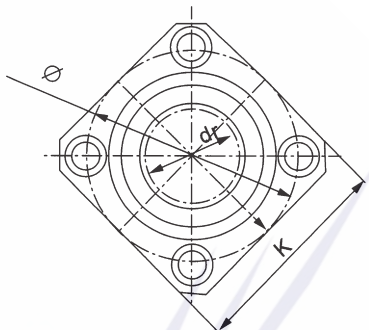
型号	生产标准	外壳			滚珠		保持器		附件(密封件)材质	
		材质	硬度(HRC)	表面处理	材质	硬度(HRC)	材质	使用温度	骨架	橡胶
LMEF UU	GBT/16940-2012	Gcr15	60 ~ 64	-	Gcr15	61 ~ 66	树脂	-20 ~ 80	65Mn	丁腈胶
LMEF AUU	GBT/16940-2012	Gcr15	60 ~ 64	无电镀锌镍	Gcr15	61 ~ 66	树脂	-20 ~ 80	65Mn	丁腈胶

## LMEF UU

型号	球列数	重量(g)	主要尺寸											法兰垂直度	径向跳动(Max.)	基本额定载荷		
			内径		外径		长度		法兰		联接孔					C(kgf)	Co(kgf)	
			dr	公差	D	公差	L	公差	D1	H	d1	d2	h					
LMEF5UU	4	26	5		12	0	22		28	5	20	3.5	6	3.1	0.012	0.012	21	27
LMEF8UU	4	41	8	+0.008	16	-0.008	25		32	5	24	3.5	6	3.1	0.012	0.012	27	41
LMEF10UU	4	72	10	0	19		29		40	6	29	4.5	7.5	4.1	0.012	0.012	38	56
LMEF12UU	4	80	12		22	0	32	-0.20	42	6	32	4.5	7.5	4.1	0.012	0.012	52	80
LMEF16UU	5	103	16	+0.009	26	-0.001	36		46	6	36	4.5	7.5	4.1	0.012	0.012	59	91
LMEF20UU	5	182	20		32		45		54	8	43	5.5	9	5.1	0.015	0.015	88	140
LMEF25UU	6	335	25	+0.011	40	-0.011	58		62	8	51	5.5	9	5.1	0.015	0.015	100	160
LMEF30UU	6	560	30	-0.001	47		68		76	10	62	6.6	11	6.1	0.015	0.015	160	280
LMEF40UU	6	1175	40		62	0	80	-0.30	98	13	80	9	14	8.1	0.017	0.017	220	410
LMEF50UU	6	1745	50	+0.013	75	-0.013	100		112	13	94	9	14	8.1	0.017	0.017	390	810
LMEF60UU	6	3320	60	-0.002	90	0	125	-0.40	134	18	112	11	17.5	10.8	0.020	0.020	480	1000



## LMEK UU



### 材质表

型号	生产标准	外壳			滚珠		保持器		附件(密封件)材质	
		材质	硬度(HRC)	表面处理	材质	硬度(HRC)	材质	使用温度	骨架	橡胶
LMEK UU	GBT/16940-2012	Gcr15	60 ~ 64	-	Gcr15	61 ~ 66	树脂	-20 ~ 80	65Mn	丁腈胶
LMEK AUU	GBT/16940-2012	Gcr15	60 ~ 64	无电解镀镍	Gcr15	61 ~ 66	树脂	-20 ~ 80	65Mn	丁腈胶

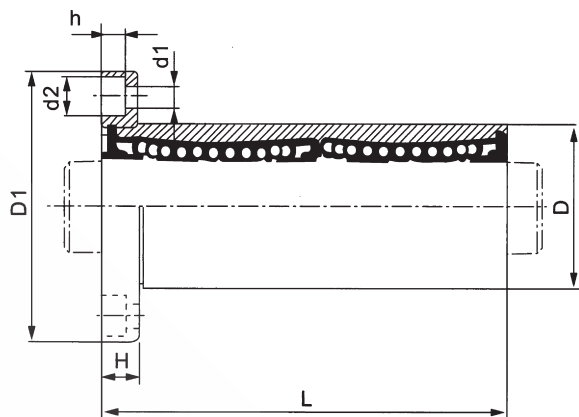
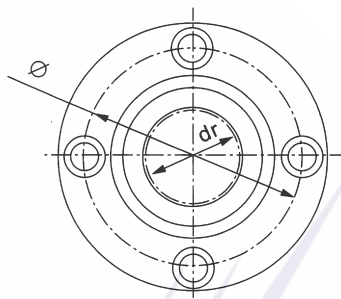
## LMEK UU

型号	球列数	重量 (g)	主要尺寸													法兰 垂直度	径向 跳动 (max.)	基本额定载荷	
			内径		外径		长度		法兰			联接孔			C (kgf)			Co (kgf)	
			dr	公差	D	公差	L	公差	D1	K	H	d1	d2	h					
LMEK5UU	4	20	5	+0.008 0	12	0	22	0 -0.20	28	22	5	20	3.5	6	3.1	0.012	0.012	21	27
LMEK8UU	4	33	8		16	-0.008	25		32	25	5	24	3.5	6	3.1	0.012	0.012	27	41
LMEK10UU	4	52	10		19	0	29		40	30	6	29	4.5	7.5	4.1	0.012	0.012	38	56
LMEK12UU	4	64	12	+0.009 -0.001	22	0	32	0 -0.30	42	32	6	32	4.5	7.5	4.1	0.012	0.012	52	80
LMEK16UU	5	90	16		26	0	36		46	35	6	36	4.5	7.5	4.1	0.012	0.012	59	91
LMEK20UU	5	147	20		32	0	45		54	42	8	43	5.5	9	5.1	0.015	0.015	88	140
LMEK25UU	6	295	25	+0.011 -0.001	40	0	58	0 -0.40	62	50	8	51	5.5	9	5.1	0.015	0.015	100	160
LMEK30UU	6	465	30		47	0	68		76	60	10	62	6.6	11	6.1	0.015	0.015	160	280
LMEK40UU	6	975	40		62	0	80		98	75	13	80	9	14	8.1	0.017	0.017	220	410
LMEK50UU	6	1545	50	+0.013 -0.002	75	0	100	0 -0.40	112	88	13	94	9	14	8.1	0.017	0.017	390	810
LMEK60UU	6	2780	60		90	0	125		134	106	18	112	11	17.5	10.8	0.020	0.020	480	1000



# YTP<sup>®</sup>

## LMEF LUU



材质表

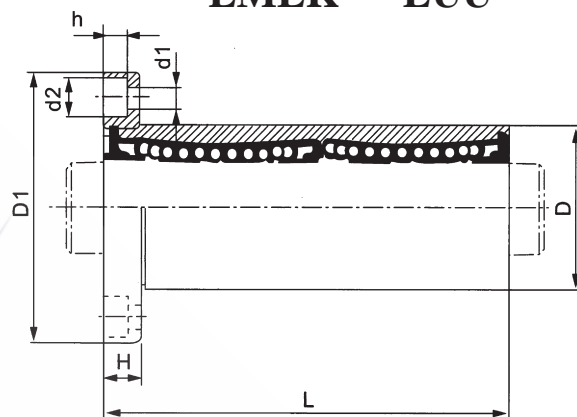
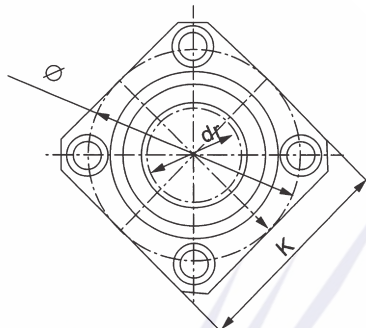
型号	生产标准	外壳			滚珠		保持器		附件（密封件）材质	
		材质	硬度(HRC)	表面处理	材质	硬度(HRC)	材质	使用温度	骨架	橡胶
LMEF LUU	GBT/16940-2012	Gcr15	60 ~ 64	-	Gcr15	61 ~ 66	树脂	-20 ~ 80	65Mn	丁腈胶
LMEF LAUU	GBT/16940-2012	Gcr15	60 ~ 64	无电解镀镍	Gcr15	61 ~ 66	树脂	-20 ~ 80	65Mn	丁腈胶

## LMEF LUU

型号	球列数	重量 (g)	主要尺寸												法兰 垂直度	径向 跳动 (Max.)	基本额定载荷	
			内径		外径		长度		法兰			联接孔					C (kgf)	Co (kgf)
			dr	公差	D	公差	L	公差	D1	H		d1	d2	h				
LMEF8LUU	4	59	8		16	<sup>0</sup> -0.009	46		32	5	24	3.5	6	3.1	0.015	0.015	43	82
LMEF10LUU	4	98	10	+0.009 -0.001	19		55		40	6	29	4.5	7.5	4.1	0.015	0.015	60	112
LMEF12LUU	4	110	12		22	<sup>0</sup> -0.011	61	<sup>0</sup> -0.30	42	6	32	4.5	7.5	4.1	0.015	0.015	83	160
LMEF16LUU	5	160	16	+0.011 -0.001	26		68		46	6	36	4.5	7.5	4.1	0.015	0.015	94	182
LMEF20LUU	5	260	20		32		80		54	8	43	5.5	9	5.1	0.017	0.017	140	280
LMEF25LUU	6	540	25	+0.013 -0.002	40	<sup>0</sup> -0.013	112		62	8	51	5.5	9	5.1	0.017	0.017	160	320
LMEF30LUU	6	815	30		47		123		76	10	62	6.6	11	6.1	0.017	0.017	225	560
LMEF40LUU	6	1805	40	+0.016 -0.004	62	<sup>0</sup> -0.015	151	<sup>0</sup> -0.40	98	13	80	9	14	8.1	0.02	0.02	350	820
LMEF50LUU	6	2820	50		75		192		112	13	94	9	14	8.1	0.02	0.02	620	1622
LMEF60LUU	6	4920	60		90	<sup>0</sup> -0.020	209		134	18	112	11	17.5	10.8	0.025	0.025	770	2040



## LMEK LUU



### 材质表

型号	生产标准	外壳			滚珠		保持器		附件(密封件)材质	
		材质	硬度(HRC)	表面处理	材质	硬度(HRC)	材质	使用温度	骨架	橡胶
LMEK LUU	GBT/16940-2012	Gcr15	60 ~ 64	-	Gcr15	61 ~ 66	树脂	-20 ~ 80	65Mn	丁腈胶
LMEK LAUU	GBT/16940-2012	Gcr15	60 ~ 64	无电解镀镍	Gcr15	61 ~ 66	树脂	-20 ~ 80	65Mn	丁腈胶

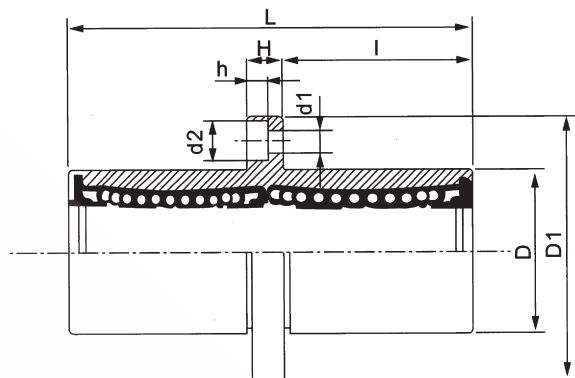
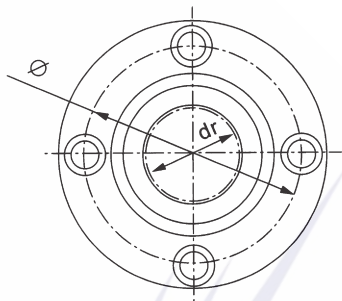
## LMEK LUU

型号	球列数	重量 (g)	主要尺寸											法兰 垂直度	径向 跳动 (Max.)	基本额定载荷			
			内径		外径		长度		法兰			联接孔				C (kgf)	Co (kgf)		
			dr	公差	D	公差	L	公差	D1	K	H	d1	d2					h	
LMEK8LUU	4	51	8		16	<sup>0</sup> / <sub>-0.009</sub>	46		32	25	5	24	3.5	6	3.1	0.015	0.015	43	82
LMEK10LUU	4	79	10	<sup>+0.009</sup> / <sub>-0.001</sub>	19		55		40	30	6	29	4.5	7.5	4.1	0.015	0.015	60	112
LMEK12LUU	4	90	12		22	<sup>0</sup> / <sub>-0.011</sub>	61	<sup>0</sup> / <sub>-0.30</sub>	42	32	6	32	4.5	7.5	4.1	0.015	0.015	83	160
LMEK16LUU	5	135	16	<sup>+0.011</sup> / <sub>-0.001</sub>	26		68		46	35	6	36	4.5	7.5	4.1	0.015	0.015	94	182
LMEK20LUU	5	225	20		32		80		54	42	8	43	5.5	9	5.1	0.017	0.017	140	280
LMEK25LUU	6	500	25	<sup>+0.013</sup> / <sub>-0.002</sub>	40	<sup>0</sup> / <sub>-0.013</sub>	112		62	50	8	51	5.5	9	5.1	0.017	0.017	160	320
LMEK30LUU	6	720	30		47		123		76	60	10	62	6.6	11	6.1	0.017	0.017	225	560
LMEK40LUU	6	1600	40		62	<sup>0</sup> / <sub>-0.015</sub>	151	<sup>0</sup> / <sub>-0.40</sub>	98	75	13	80	9	14	8.1	0.02	0.02	350	820
LMEK50LUU	6	2620	50	<sup>+0.016</sup> / <sub>-0.004</sub>	75		192		112	88	13	94	9	14	8.1	0.02	0.02	620	1622
LMEK60LUU	6	4480	60		90	<sup>0</sup> / <sub>-0.020</sub>	209		134	106	18	112	11	17.5	10.8	0.025	0.025	770	2040



# YTP®

## LMEFC LUU



### 材质表

型号	生产标准	外壳			滚珠		保持器		附件(密封件)材质	
		材质	硬度(HRC)	表面处理	材质	硬度(HRC)	材质	使用温度	骨架	橡胶
LMEFC LUU	GBT/16940-2012	Gcr15	60 ~ 64	-	Gcr15	61 ~ 66	树脂	-20 ~ 80	65Mn	丁腈胶
LMEFC LAUU	GBT/16940-2012	Gcr15	60 ~ 64	无电解镀锌	Gcr15	61 ~ 66	树脂	-20 ~ 80	65Mn	丁腈胶

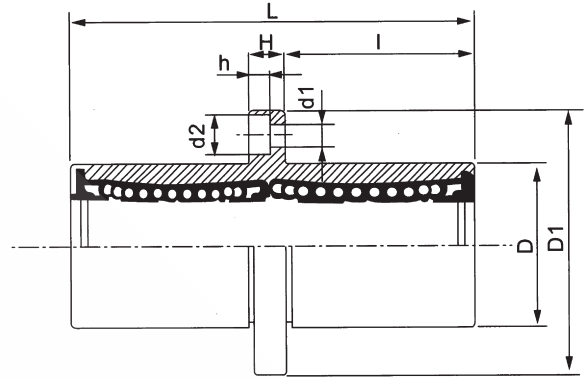
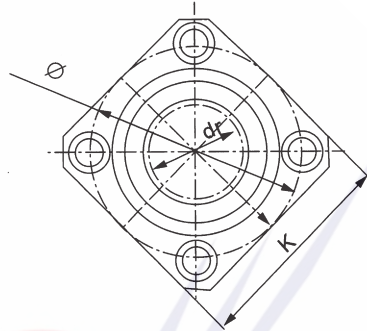
## LMEFC LUU

型号	球列数	重量(g)	主要尺寸													法兰垂直度	径向跳动(Max.)	基本额定载荷	
			内径		外径		长度		l	法兰		联接孔			C(kgf)			Co(kgf)	
			dr	公差	D	公差	L	公差		D1	H	d1	d2	h					
LMEFC8LUU	4	59	8		16	$\begin{matrix} 0 \\ -0.009 \end{matrix}$	46		20.5	32	5	24	3.5	6	3.1	0.015	0.015	43	82
LMEFC12LUU	4	110	12	$\begin{matrix} +0.009 \\ -0.001 \end{matrix}$	22	$\begin{matrix} 0 \\ -0.011 \end{matrix}$	61	$\begin{matrix} 0 \\ -0.30 \end{matrix}$	27.5	42	6	32	4.5	7.5	4.1	0.015	0.015	83	160
LMEFC16LUU	5	160	16	$\begin{matrix} +0.011 \\ -0.001 \end{matrix}$	26		68		31	46	6	36	4.5	7.5	4.1	0.015	0.015	94	182
LMEFC20LUU	5	260	20		32		80		36	54	8	43	5.5	9	5.1	0.017	0.017	140	280
LMEFC25LUU	6	540	25	$\begin{matrix} +0.013 \\ -0.002 \end{matrix}$	40	$\begin{matrix} 0 \\ -0.013 \end{matrix}$	112		52	62	8	51	5.5	9	5.1	0.017	0.017	160	320
LMEFC30LUU	6	815	30		47		123		56.5	76	10	62	6.6	11	6.1	0.017	0.017	225	560
LMEFC40LUU	6	1805	40		62	$\begin{matrix} 0 \\ -0.015 \end{matrix}$	151	$\begin{matrix} 0 \\ -0.40 \end{matrix}$	69	98	13	80	9	14	8.1	0.02	0.02	350	820
LMEFC50LUU	6	2820	50	$\begin{matrix} +0.016 \\ -0.004 \end{matrix}$	75		192		89.5	112	13	94	9	14	8.1	0.02	0.02	620	1622
LMEFC60LUU	6	4920	60		90	$\begin{matrix} 0 \\ -0.020 \end{matrix}$	209		95.5	134	18	112	11	17.5	10.8	0.025	0.025	770	2040





**LMEKC LUU**



材质表

型号	生产标准	外壳			滚珠		保持器		附件(密封件)材质	
		材质	硬度(HRC)	表面处理	材质	硬度(HRC)	材质	使用温度	骨架	橡胶
LMEKC LUU	GBT/16940-2012	Gcr15	60 ~ 64	-	Gcr15	61 ~ 66	树脂	-20 ~ 80	65Mn	丁腈胶
LMEKC LAUU	GBT/16940-2012	Gcr15	60 ~ 64	无电解镀镍	Gcr15	61 ~ 66	树脂	-20 ~ 80	65Mn	丁腈胶

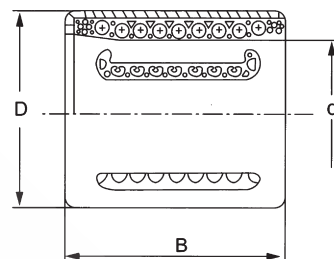
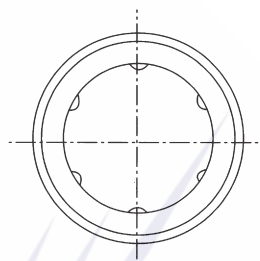
**LMEKC LUU**

型号	球列数	重量(g)	主要尺寸													法兰垂直度	径向跳动(Max.)	基本额定载荷		
			内径		外径		长度		l	法兰			联接孔					C (kgf)	Co (kgf)	
			dr	公差	D	公差	L	公差		D1	K	H	d1	d2	h					
LMEKC8LUU	4	51	8	+0.009 -0.001	16	0 -0.009	46	0 -0.30	20.5	32	25	5	24	3.5	6	3.1	0.015	0.015	43	82
LMEKC12LUU	4	90	12	+0.011 -0.001	22	0 -0.011	61		27.5	42	32	6	32	4.5	7.5	4.1	0.015	0.015	83	160
LMEKC16LUU	5	135	16	+0.013 -0.002	26	0 -0.013	68	0 -0.40	31	46	35	6	36	4.5	7.5	4.1	0.015	0.015	94	182
LMEKC20LUU	5	225	20	+0.016 -0.004	32	0 -0.015	80		36	54	42	8	43	5.5	9	5.1	0.017	0.017	140	280
LMEKC25LUU	6	500	25	+0.016 -0.004	40	0 -0.015	112	0 -0.40	52	62	50	8	51	5.5	9	5.1	0.017	0.017	160	320
LMEKC30LUU	6	720	30	+0.016 -0.004	47	0 -0.015	123		56.5	76	60	10	62	6.6	11	6.1	0.017	0.017	225	560
LMEKC40LUU	6	1600	40	+0.016 -0.004	62	0 -0.015	151	0 -0.40	69	98	75	13	80	9	14	8.1	0.02	0.02	350	820
LMEKC50LUU	6	2620	50	+0.016 -0.004	75	0 -0.020	192		89.5	112	88	13	94	9	14	8.1	0.02	0.02	620	1622
LMEKC60LUU	6	4480	60	+0.016 -0.004	90	0 -0.020	209	95.5	134	106	18	112	11	17.5	10.8	0.025	0.025	770	2040	



# YTP<sup>®</sup>

## KH PP



### 材质表

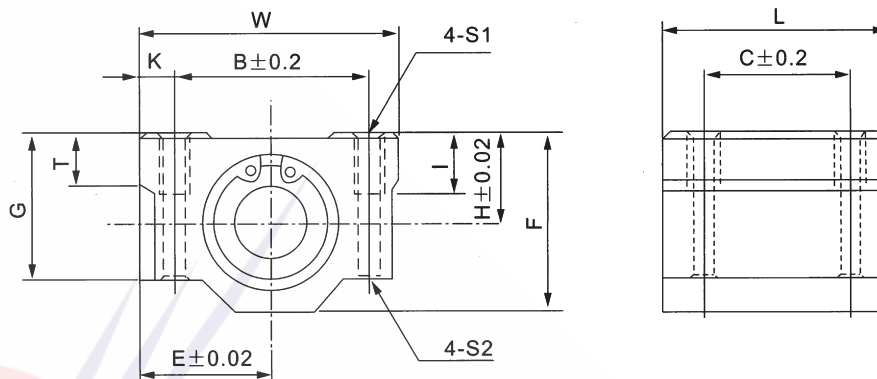
型号	生产标准	外壳			滚珠		保持器		附件(密封件)材质	
		材质	硬度(HV)	渗碳深度	材质	硬度(HV)	材质	使用温度	骨架	橡胶
KH-PP	GBT/16940-2012	08F	650 ~ 795	0.1 ~ 0.2	Gcr15	60 ~ 66	树脂	-20 ~ 80	08F	丁腈胶
KH	GBT/16940-2012	08F	650 ~ 795	0.1 ~ 0.2	Gcr15	60 ~ 66	树脂	-20 ~ 80	08F	-

### KH

型号	球列数	重量 (g)	主要尺寸			基本额定载荷	
			d	D	B	C (kgf)	Co (kgf)
KH0622PP	4	7	6	12	22	40	23
KH0824PP	4	11.3	8	15	24	44	29
KH1026PP	4	14.4	10	17	26	51	38
KH1228PP	5	18.1	12	19	28	63	52
KH1428PP	5	20.6	14	21	28	63	52
KH1630PP	5	27.2	16	24	30	82	63
KH2030PP	6	32.7	20	28	30	97	81
KH2540PP	6	66	25	35	40	203	170
KH3050PP	7	95	30	40	50	286	276
KH4060PP	8	180	40	52	60	449	454
KH5070PP	9	250	50	62	70	561	643



## SC UU



### 材质表

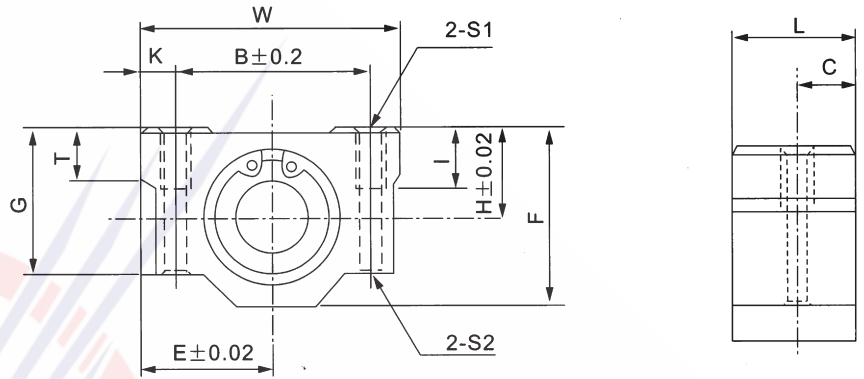
型号	生产标准	内装轴承	外壳材质	外壳表面处理		使用温度
SC UU	GBT/16940-2012	LM UU	6063 铝合金	本色阳极氧化处理 (常规)	黑色阳极氧化处理 (定做)	-20 ~ 80
SC M	GBT/16940-2012	LM M	6063 铝合金	本色阳极氧化处理 (常规)	黑色阳极氧化处理 (定做)	-20 ~ 150

### SC

型号	内装轴承	轴径	主要尺寸							安装尺寸						重量 (Kg)
			H	E	W	L	F	G	T	B	C	K	S1	S2	I	
SC8UU	LM8UU	8	11	17	34	30	22	18	6	24	18	5	M4	3.4	8	0.052
SC10UU	LM10UU	10	13	20	40	35	26	21	8	28	21	6	M5	4.3	12	0.092
SC12UU	LM12UU	12	15	21	42	36	28	24	8	30.5	26	5.75	M5	4.3	12	0.102
SC13UU	LM13UU	13	15	22	44	39	30	24.5	8	33	26	5.5	M5	4.3	12	0.12
SC16UU	LM16UU	16	19	25	50	44	38.5	32.5	9	36	34	7	M5	4.3	12	0.2
SC20UU	LM20UU	20	21	27	54	50	41	35	11	40	40	7	M6	5.2	12	0.255
SC25UU	LM25UU	25	26	38	76	67	51.5	42	12	54	50	11	M8	7	18	0.6
SC30UU	LM30UU	30	30	39	78	72	59.5	49	15	58	58	10	M8	7	18	0.735
SC35UU	LM35UU	35	34	45	90	80	68	54	18	70	60	10	M8	7	18	1.1
SC40UU	LM40UU	40	40	51	102	90	78	62	20	80	60	11	M10	8.7	25	1.59
SC50UU	LM50UU	50	52	61	122	110	102	80	25	100	80	11	M10	8.7	25	3.34
SC60UU	LM60UU	60	58	66	132	122	114	94	30	108	90	12	M12	10.7	25	4.72

# YTP<sup>®</sup>

## SC VUU



材质表

型号	生产标准	内装轴承	外壳材质	外壳表面处理		使用温度
				本色阳极氧化处理 (常规)	黑色阳极氧化处理 (定做)	
SC VUU	GBT/16940-2012	LM UU	6063 铝合金	本色阳极氧化处理 (常规)	黑色阳极氧化处理 (定做)	-20 ~ 80
SC VM	GBT/16940-2012	LM M	6063 铝合金	本色阳极氧化处理 (常规)	黑色阳极氧化处理 (定做)	-20 ~ 150

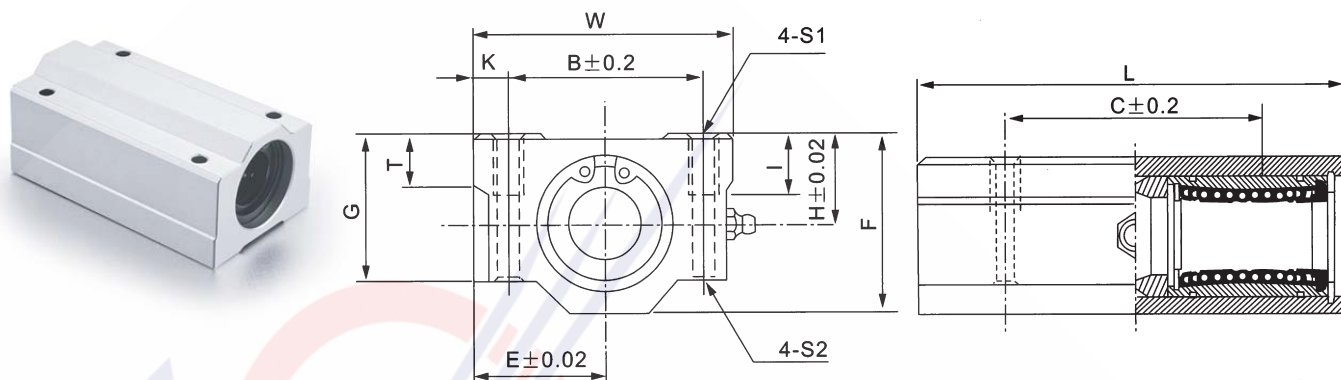
## SC VUU

型号	内装轴承	轴径	主要尺寸							安装尺寸						重量 (Kg)
			H	E	W	L	F	G	T	B	C	K	S1	S2	I	
SC8VUU	LM8UU	8	11	17	34	15.5	22	18	6	24	7.75	5	M4	3.4	8	0.027
SC10VUU	LM10UU	10	13	20	40	20	26	21	8	28	10	6	M5	4.3	12	0.055
SC12VUU	LM12UU	12	15	21	42	21	28	24	8	30.5	10.5	5.75	M5	4.3	12	0.06
SC13VUU	LM13UU	13	15	22	44	20.6	30	24.5	8	33	10.3	5.5	M5	4.3	12	0.064
SC16VUU	LM16UU	16	19	25	50	24.1	38.5	32.5	9	36	12.05	7	M5	4.3	12	0.11
SC20VUU	LM20UU	20	21	27	54	28.1	41	35	11	40	14.05	7	M6	5.2	12	0.144
SC25VUU	LM25UU	25	26	38	76	38	51.5	42	12	54	19	11	M8	7	18	0.34
SC30VUU	LM30UU	30	30	39	78	41.5	59.5	49	15	58	20.75	10	M8	7	18	0.424
SC35VUU	LM35UU	35	34	45	90	45.5	68	54	18	70	22.75	10	M8	7	18	0.626
SC40VUU	LM40UU	40	40	51	102	56.5	78	62	20	80	28.25	11	M10	8.7	25	1.0
SC50VUU	LM50UU	50	52	61	122	69	102	80	25	100	34.5	11	M10	8.7	25	2.1



# YTP®

## SC LUU



材质表

型号	生产标准	内装轴承	外壳材质	外壳表面处理		使用温度
				本色阳极氧化处理 (常规)	黑色阳极氧化处理 (定做)	
SC LUU	GBT/16940-2012	2*LM UU	6063 铝合金	本色阳极氧化处理 (常规)	黑色阳极氧化处理 (定做)	-20 ~ 80
SC LM	GBT/16940-2012	2*LM M	6063 铝合金	本色阳极氧化处理 (常规)	黑色阳极氧化处理 (定做)	-20 ~ 150

## SC LUU

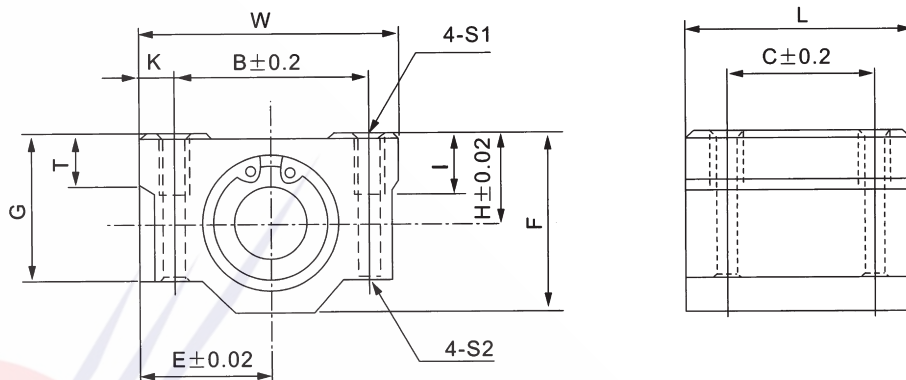
型号	内装轴承	轴径	主要尺寸							安装尺寸						重量 (Kg)
			H	E	W	L	F	G	T	B	C	K	S1	S2	I	
SC8LUU	2*LM8UU	8	11	17	34	58	22	18	6	24	42	5	M4	3.4	8	0.1
SC10LUU	2*LM10UU	10	13	20	40	68	26	21	8	28	46	6	M5	4.3	12	0.18
SC12LUU	2*LM12UU	12	15	21	42	70	28	24	8	30.5	50	5.75	M5	4.3	12	0.20
SC13LUU	2*LM13UU	13	15	22	44	75	30	24.5	8	33	50	5.5	M5	4.3	12	0.23
SC16LUU	2*LM16UU	16	19	25	50	85	38.5	32.5	9	36	60	7	M5	4.3	12	0.39
SC20LUU	2*LM20UU	20	21	27	54	96	41	35	11	40	70	7	M6	5.2	12	0.49
SC25LUU	2*LM25UU	25	26	38	76	130	51.5	42	12	54	100	11	M8	7	18	1.165
SC30LUU	2*LM30UU	30	30	39	78	140	59.5	49	15	58	110	10	M8	7	18	1.43
SC35LUU	2*LM35UU	35	34	45	90	155	68	54	18	70	120	10	M8	7	18	2.13
SC40LUU	2*LM40UU	40	40	51	102	175	78	62	20	80	140	11	M10	8.7	25	3.09
SC50LUU	2*LM50UU	50	52	61	122	215	102	80	25	100	160	11	M10	8.7	25	6.53
SC60LUU	2*LM60UU	60	58	66	132	240	114	94	30	108	180	12	M12	10.7	25	9.29





# YTP<sup>®</sup>

## SCE UU



### 材质表

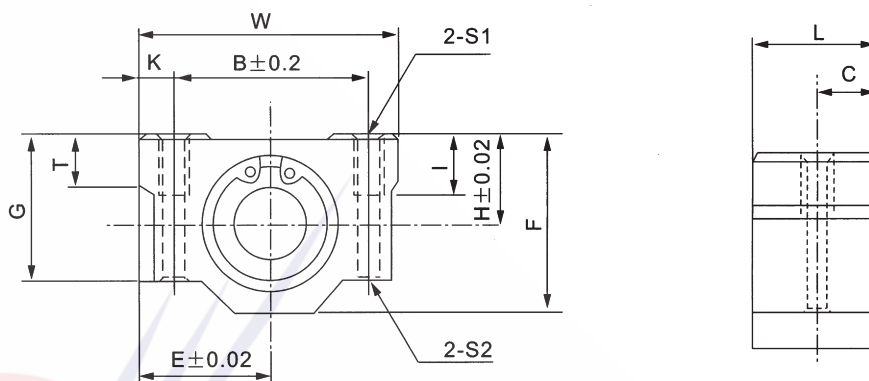
型号	生产标准	内装轴承	外壳材质	外壳表面处理		使用温度
SCE UU	GBT/16940-2012	LME UU	6063 铝合金	本色阳极氧化处理 (常规)	黑色阳极氧化处理 (定做)	-20 ~ 150

### SCE UU

型号	内装轴承	轴径	主要尺寸							安装尺寸					重量 (Kg)	
			H	E	W	L	F	G	T	B	C	K	S1	S2		I
SCE8UU	LME8UU	8	11	17	34	30	22	18	6	24	18	5	M4	3.4	8	0.052
SCE10UU	LME10UU	10	13	20	40	35	26	21	8	28	21	6	M5	4.3	12	0.092
SCE12UU	LME12UU	12	15	22	44	39	30	24.5	8	33	26	5.5	M5	4.3	12	0.120
SCE16UU	LME16UU	16	19	25	50	44	38.5	32.5	9	36	34	7	M5	4.3	12	0.200
SCE20UU	LME20UU	20	21	27	54	53	41	35	11	40	40	7	M6	5.2	12	0.27
SCE25UU	LME25UU	25	26	38	76	67	51.5	42	12	54	50	11	M8	7	18	0.600
SCE30UU	LME30UU	30	30	39	78	76	59.5	49	15	58	58	10	M8	7	18	0.776
SCE40UU	LME40UU	40	40	51	102	90	78	62	20	80	60	11	M10	8.7	25	1.590
SCE50UU	LME50UU	50	52	61	122	110	102	80	25	100	80	11	M10	8.7	25	3.340
SCE60UU	LME60UU	60	58	66	132	137	114	94	30	108	90	12	M12	10.7	25	4.80



## SCE VUU



### 材质表

型号	生产标准	内装轴承	外壳材质	外壳表面处理		使用温度
SCE VUU	GBT/16940-2012	LME UU	6063 铝合金	本色阳极氧化处理 (常规)	黑色阳极氧化处理 (定做)	-20 ~ 150

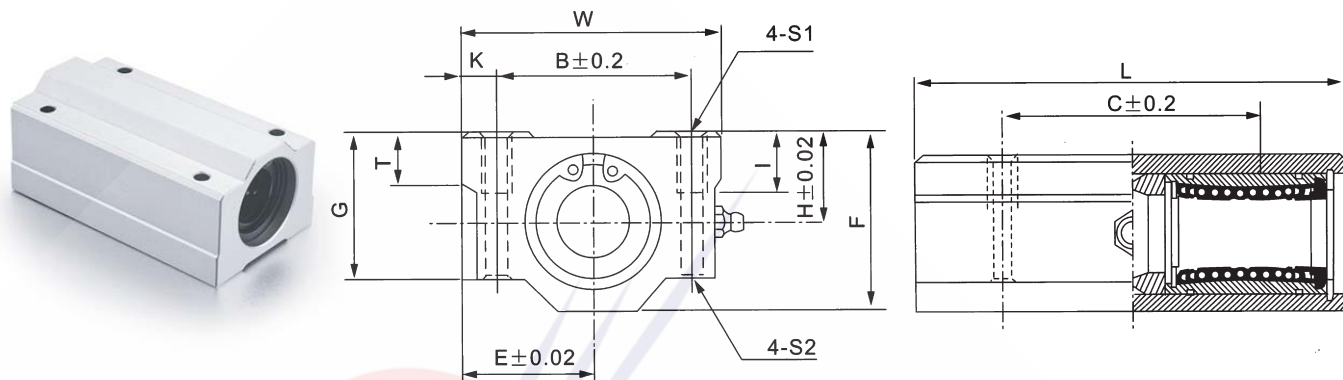
### SCE VUU

型号	内装轴承	轴径	主要尺寸							安装尺寸						重量 (Kg)
			H	E	W	L	F	G	T	B	C	K	S1	S2	I	
SCE8VUU	LME8UU	8	11	17	34	14.5	22	18	6	24	7.25	5	M4	3.4	8	0.025
SCE10VUU	LME10UU	10	13	20	40	20	26	21	8	28	10	6	M5	4.3	12	0.053
SCE12VUU	LME12UU	12	15	22	44	20.9	30	24.5	8	33	10.45	5.5	M5	4.3	12	0.065
SCE16VUU	LME16UU	16	19	25	50	22.5	38.5	32.5	9	36	11.25	7	M5	4.3	12	0.1
SCE20VUU	LME20UU	20	21	27	54	29.1	41	35	11	40	14.55	7	M6	5.2	12	0.148
SCE25VUU	LME25UU	25	26	38	76	41.1	51.5	42	12	54	20.55	11	M8	7	18	0.368
SCE30VUU	LME30UU	30	30	39	78	49.1	59.5	49	15	58	24.55	10	M8	7	18	0.5
SCE40VUU	LME40UU	40	40	51	102	56.6	78	62	20	80	28.3	11	M10	8.7	25	1.0
SCE50VUU	LME50UU	50	52	61	122	72.6	102	80	25	100	36.3	11	M10	8.7	25	2.205



# YTP<sup>®</sup>

## SCE LUU



### 材质表

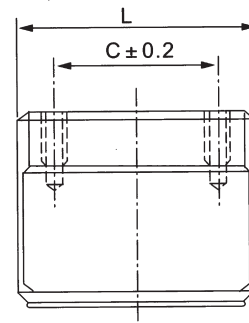
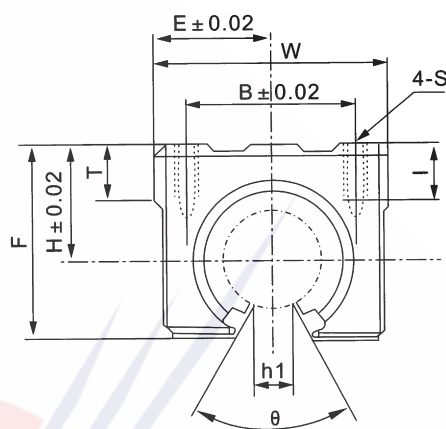
型号	生产标准	内装轴承	外壳材质	外壳表面处理		使用温度
SCE LUU	GBT/16940-2012	2*LME UU	6063 铝合金	本色阳极氧化处理 (常规)	黑色阳极氧化处理 (定做)	-20 ~ 150

## SCE LUU

型号	内装轴承	轴径	主要尺寸							安装尺寸					重量 (Kg)	
			H	E	W	L	F	G	T	B	C	K	S1	S2		I
SCE8LUU	2*LME8UU	8	11	17	34	58	22	18	6	24	42	5	M4	3.4	8	0.1
SCE10LUU	2*LME10UU	10	13	20	40	68	26	21	8	28	46	6	M5	4.3	12	0.18
SCE12LUU	2*LME12UU	12	15	22	44	77	30	24.5	8	33	64	5.5	M5	4.3	12	0.237
SCE16LUU	2*LME16UU	16	19	25	50	89	38.5	32.5	9	36	79	7	M5	4.3	12	0.405
SCE20LUU	2*LME20UU	20	21	27	54	100	41	35	11	40	90	7	M6	5.2	12	0.51
SCE25LUU	2*LME25UU	25	26	38	76	136	51.5	42	12	54	119	11	M8	7	18	1.22
SCE30LUU	2*LME30UU	30	30	39	78	154	59.5	49	15	58	132	10	M8	7	18	1.58
SCE40LUU	2*LME40UU	40	40	51	102	180	78	62	20	80	150	11	M10	8.7	25	3.18
SCE50LUU	2*LME50UU	50	52	61	122	230	102	80	25	100	200	11	M10	8.7	25	6.99



## SBR UU



### 材质表

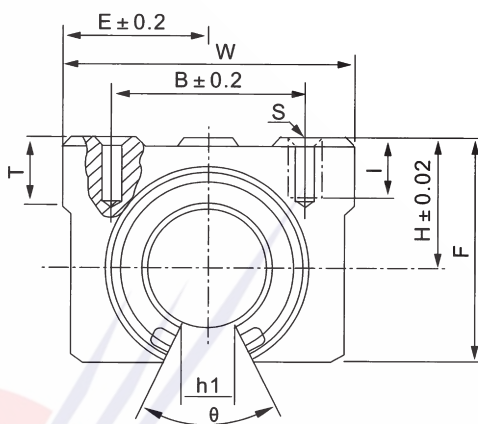
型号	生产标准	内装轴承	外壳材质	外壳表面处理		使用温度
SBR UU	GBT/16940-2012	LM UU-OP	6063 铝合金	本色阳极氧化处理 (常规)	黑色阳极氧化处理 (定做)	-20 ~ 80
SBR M	GBT/16940-2012	LM M-OP	6063 铝合金	本色阳极氧化处理 (常规)	黑色阳极氧化处理 (定做)	-20 ~ 150

## SBR UU

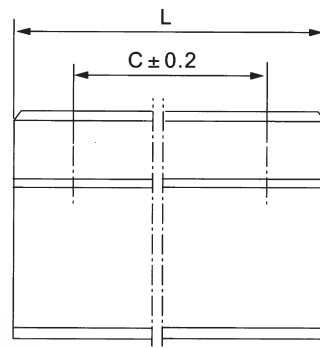
型号	内装轴承	轴径	主要尺寸								安装尺寸				基本额定载荷		重量 (Kg)
			H	E	W	L	F	T	h1	B	C	S	I	C (kgf)	Co (kgf)		
SBR10UU	LM10UU-OP	10	15	18	36	32	24	7	6	80°	25	20	M5	10	38	56	0.065
SBR12UU	LM12UU-OP	12	17	20	40	39	27.6	8	8.5	80°	28	26	M5	10	42	61	0.100
SBR13UU	LM13UU-OP	13	17	20	40	39	27.6	8	8.5	80°	28	26	M5	10	52	80	0.100
SBR16UU	LM16UU-OP	16	20	22.5	45	45	33	9	10	80°	32	30	M5	12	59	91	0.150
SBR20UU	LM20UU-OP	20	23	24	48	50	39	11	10	60°	35	35	M6	12	88	140	0.200
SBR25UU	LM25UU-OP	25	27	30	60	65	47	14	11.5	50°	40	40	M6	12	100	160	0.45
SBR30UU	LM30UU-OP	30	33	35	70	70	56	15	14	50°	50	50	M8	18	160	280	0.63
SBR35UU	LM35UU-OP	35	37	40	80	80	63	18	16	50°	55	55	M8	18	170	320	0.92
SBR40UU	LM40UU-OP	40	42	45	90	90	72	20	19	50°	65	65	M10	20	220	410	1.33
SBR50UU	LM50UU-OP	50	53	60	120	110	92	25	23	50°	94	80	M10	20	390	810	3.00



# YTP®



## SBR LUU



### 材质表

型号	生产标准	内装轴承	外壳材质	外壳表面处理		使用温度
SBR LUU	GBT/16940-2012	2*LM UU-OP	6063 铝合金	本色阳极氧化处理 (常规)	黑色阳极氧化处理 (定做)	-20 ~ 80
SBR LM	GBT/16940-2012	2*LM M-OP	6063 铝合金	本色阳极氧化处理 (常规)	黑色阳极氧化处理 (定做)	-20 ~ 150

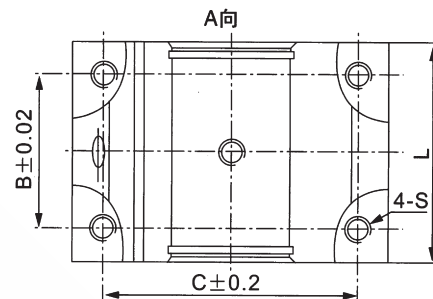
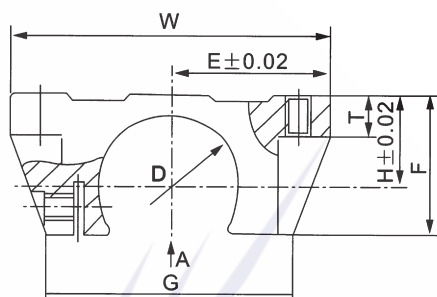
### SBR LUU

型号	内装轴承	轴径	主要尺寸							安装尺寸				重量 (Kg)	
			H	E	W	L	F	T	h1	B	C	S	I		
SBR16LUU	2*LM16UU-OP	16	20	22.5	45	85	33	9	10	80°	32	60	M5	12	0.29
SBR20LUU	2*LM20UU-OP	20	23	24	48	96	39	11	10	60°	35	70	M6	12	0.51
SBR25LUU	2*LM25UU-OP	25	27	30	60	130	47	14	11.5	50°	40	100	M6	12	0.98
SBR30LUU	2*LM30UU-OP	30	33	35	70	140	56	15	14	50°	50	110	M8	18	1.45
SBR35LUU	2*LM35UU-OP	35	37	40	80	150	63	18	16	50°	55	126	M8	18	1.85
SBR40LUU	2*LM40UU-OP	40	42	45	90	175	72	20	19	50°	65	140	M10	20	2.48





## TBR UU



### 材质表

型号	生产标准	内装轴承	外壳材质	外壳表面处理		使用温度
				本色阳极氧化处理 (常规)	黑色阳极氧化处理 (定做)	
TBR UU	GBT/16940-2012	LM UU-OP	6063 铝合金	本色阳极氧化处理 (常规)	黑色阳极氧化处理 (定做)	-20 ~ 80
TBR M	GBT/16940-2012	LM M-OP	6063 铝合金	本色阳极氧化处理 (常规)	黑色阳极氧化处理 (定做)	-20 ~ 150

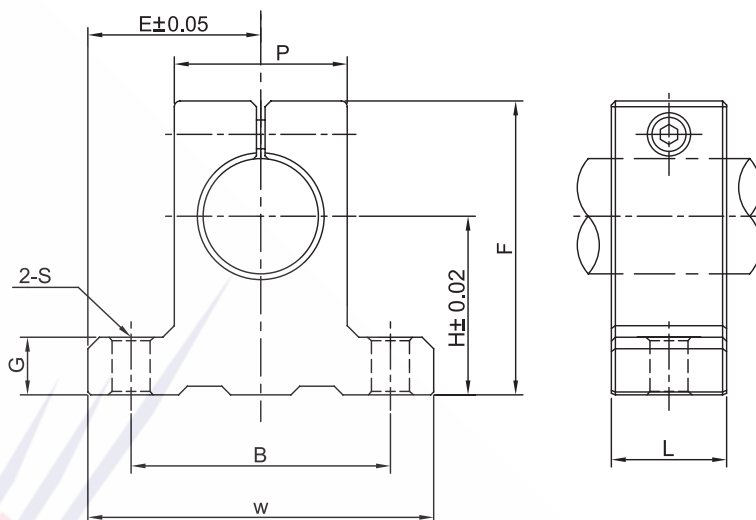
### TBR UU

型号	内装轴承	主要尺寸											重量 (Kg)
		D	H	E	T	F	G	W	B	C	L	S	
TBR16UU	LM16UU-OP	28	17.86	31	8	27	48	62	30	50	42	M5	0.18
TBR20UU	LM20UU-OP	32	20.99	34	10	31.4	52.4	68	37	54	51	M6	0.30
TBR25UU	LM25UU-OP	40	28.0	41	12	41	61	82	50	65	65	M8	0.60
TBR30UU	LM30UU-OP	45	33.48	45.5	12	48	65	91	60	75	75	M8	0.90



# YTP<sup>®</sup>

## SK



材质表

型号	生产标准	锁紧螺栓	外壳材质	外壳表面处理	
SK	GBT/16940-2012	1*M口	6063 铝合金	本色阳极氧化处理 (常规)	黑色阳极氧化处理 (定做)

## SK

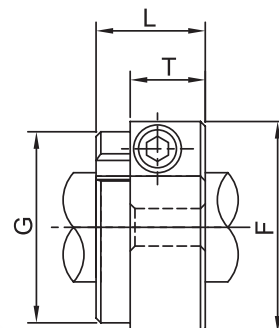
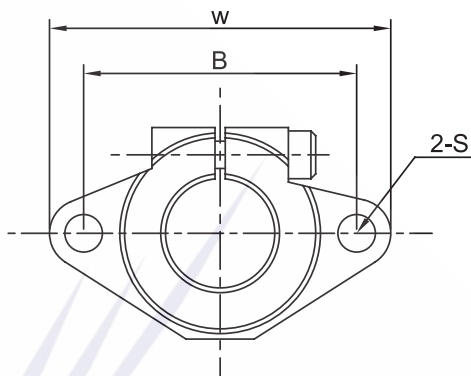
型号	轴径	主要尺寸									锁紧螺栓	安装螺栓	重量 (Kg)
		H	E	W	L	F	G	P	B	S			
SK3	3	20	21	42	14	32.8	6	18	32	5.5	M4	M5	0.024
SK4	4	20	21	42	14	32.8	6	18	32	5.5	M4	M5	0.024
SK5	5	20	21	42	14	32.8	6	18	32	5.5	M4	M5	0.024
SK6	6	20	21	42	14	32.8	6	18	32	5.5	M4	M5	0.024
SK8	8	20	21	42	14	32.8	6	18	32	5.5	M4	M5	0.024
SK10	10	20	21	42	14	32.8	6	18	32	5.5	M4	M5	0.024
SK12	12	23	21	42	14	37.5	6	20	32	5.5	M4	M5	0.030
SK13	13	23	21	42	14	37.5	6	20	32	5.5	M4	M5	0.030
SK16	16	27	24	48	16	44	8	25	38	5.5	M4	M5	0.040
SK20	20	31	30	60	20	51	10	30	45	6.6	M5	M6	0.070
SK25	25	35	35	70	24	60	12	38	56	6.6	M6	M6	0.130
SK30	30	42	42	84	28	70	12	44	64	9	M6	M8	0.180
SK35	35	50	49	98	32	82	15	50	74	11	M8	M10	0.270
SK40	40	60	57	114	36	96	15	60	90	11	M8	M10	0.420
SK50	50	70	63	126	40	120	18	74	100	14	M12	M12	0.750
SK60	60	80	74	148	45	136	18	90	120	14	M12	M12	1.100

45

沈阳光宇科技有限公司  
SHENYANG GUANGYU KEJI YOUXIAN GONGSI



**SHF**



材质表

型号	生产标准	锁紧螺栓	外壳材质	外壳表面处理	
SHF	GBT/16940-2012	1*M口	6063 铝合金	本色阳极氧化处理 (常规)	黑色阳极氧化处理 (定做)

**SHF**

型号	轴径	主要尺寸							锁紧螺栓	安装螺栓	重量 (Kg)
		W	L	T	F	G	B	S			
SHF3	3	43	10	7.5	24	20	32	5.5	M4	M5	0.013
SHF4	4	43	10	7.5	24	20	32	5.5	M4	M5	0.013
SHF5	5	43	10	7.5	24	20	32	5.5	M4	M5	0.013
SHF6	6	43	10	7.5	24	20	32	5.5	M4	M5	0.013
SHF8	8	43	10	7.5	24	20	32	5.5	M4	M5	0.013
SHF10	10	43	10	7.5	24	20	32	5.5	M4	M5	0.013
SHF12	12	47	13	9	28	24	36	5.5	M4	M5	0.020
SHF13	13	47	13	9	28	24	36	5.5	M4	M5	0.020
SHF16	16	50	16	11	31	28	40	5.5	M4	M5	0.027
SHF20	20	60	20	13	37	32	48	7	M5	M6	0.040
SHF25	25	70	25	17	42	40	56	7	M5	M6	0.060
SHF30	30	80	30	20	50	45	64	9	M6	M8	0.110
SHF35	35	92	35	22	58	53	72	12	M8	M10	0.380
SHF40	40	102	40	27	67	60	80	12	M10	M10	0.510
SHF50	50	122	50	31	83	70	96	14	M12	M12	0.890
SHF60	60	140	60	35	95	82	112	14	M12	M12	1.500



沈阳光宇科技有限公司  
 地址：辽宁省沈阳市沈河区长青街45号306室  
 电话：024-31992640  
 传真：024-31992740  
 网址：www.31992640.com  
 邮箱：024900@31992640.com  
 微信公众号：沈阳光宇科技有限公司