



气泵、真空泵篇

沈阳光宇科技有限公司

SHENYANG GUANGYU KE JI YOUXIAN GONGSI

公司简介

沈阳光宇科技有限公司

SHENYANG GUANGYU KEJIYOUXIAN GONGSI



沈阳光宇科技有限公司注册在东北的工业基地沈阳，依托东北三省发展装备制造业的优势，为广大客户提供进口优质的传动机械器材。公司本着为广大客户真诚服务、为采购单位节约成本的原则，以优质的产品、实惠的价格、热情的服务、快捷准时的交货期愿与您成为合作的伙伴。愿与广大客户携手并进，共创辉煌。

主要销售的品牌为：

台湾ABBA、韩国SBC、台湾HIWIN、韩国SAMICK、台湾HSK、国产KBS、台湾CPC、韩国JMC、意大利CCVI、日本HIT、美国THOMSON、台湾TAC、日本NSK、日本THK、日本IKO、德国STAR、日本NB、日本KURODA、日本KHK、日本TSUBAKI、日本GTR、台湾TPG、意大利SITI、日本PANASONIC、日本NTN、国产HRB、日本HIOS、台湾TYC等。

主要产品包括：

直线导轨、微型导轨、滚珠丝杆、各类滑台、交叉滚子、线性模组、光栅尺、轴心式滑轨、直线轴承、直线光轴，滑动单元、万向滚珠、关节轴承、杆端轴承、滚针轴承、自润轴承、支撑单元、锁紧螺母、胀紧套、联轴器、万向节、十字轴联轴器、离合器、伺服电机、减速电机、减速机、微型减速电机、缓冲器、分度器、工业链条、拖链、齿轮齿条、机床附件、电动螺丝刀、气动螺丝刀、高压风机、抗干扰元件、气动马达、真空泵等德国、日本、台湾、韩国各生产厂商优质的产品。

企业文化

- 企业宗旨:提供一流产品 提供一流服务 容纳一流人才 成为一流企业
- 核心理念:广纳贤才 实事求是 坦诚合作 达到共赢
- 企业精神:企业忠诚 吃苦耐劳 业务钻研 团结协作
- 企业作风:确定目标 雷厉风行
- 发展战略:高技术水平 高优质服务
- 团队意识:携手共进 众志成城
- 人才理念:以人为本 发挥潜力 鼓励创新

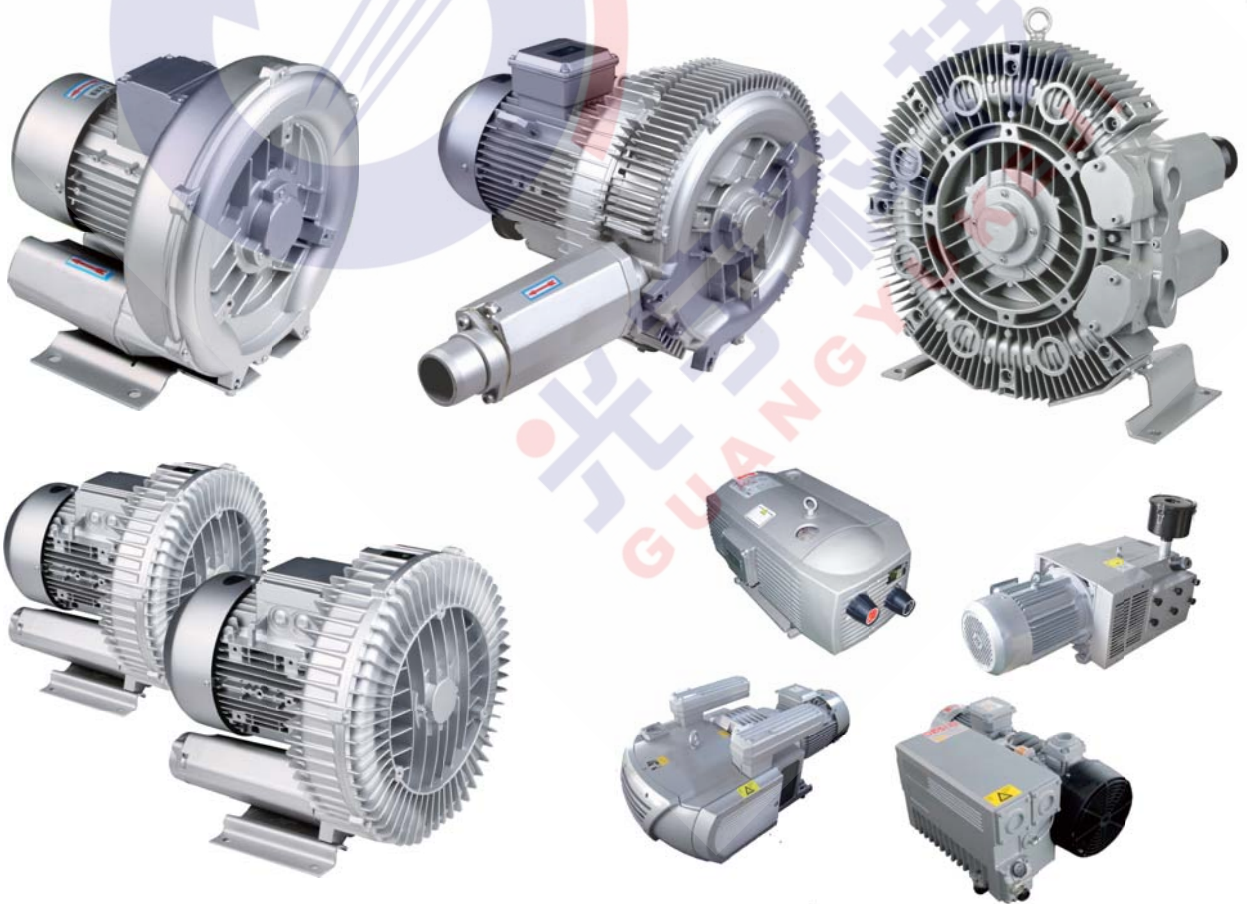
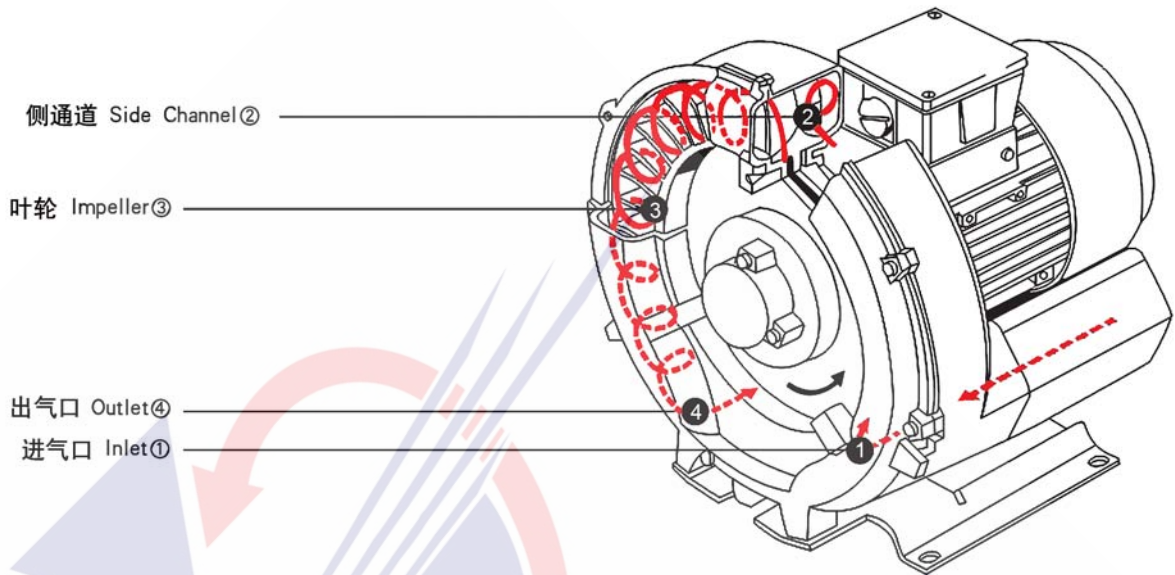
企业理念

企业想发展，必须从一个人，一个机会，一个细节做起，
用诚信、真情来培育市场，用真诚服务使客户有所感受。



旋涡式气泵工作原理

当高压鼓风机叶轮转动时，由于离心力的作用，风向标促使气体向前向外运动，从而形成一系列螺旋状的运动。叶轮刀片之间的空气呈螺旋状加速旋转并将泵体之外的气体挤入（由吸气口①吸入）侧槽，当它进入侧通道②以后，气体被压缩，然后又回到叶轮③刀片间再次加速旋转。当空气沿着一条螺旋形轨道穿过叶轮和侧槽时，每个叶轮片增加了压缩和加速的程序，随着旋转的运行，气体的动能增加，使得沿侧通道通过的气体压力进一步增加。当空气到达侧槽与排放法兰的连接点（侧通道在出口处变窄），气体即被挤出叶片并通过出口④排出泵体。





JQT-C 系列旋涡式气泵

JQT-C 系列单段单相高压旋涡式气泵



型号	JQT90C		JQT120C		JQT180C		JQT250C		JQT370C	
额定电源	220V		220V		220V		220V		220V	
	50Hz	60Hz	50Hz	60Hz	50Hz	60Hz	50Hz	60Hz	50Hz	60Hz
额定功率	90W	120W	120W	160W	180W	220W	250W	290W	370W	450W
最大风压	7.5kpa	9kpa	7.5kpa	9kpa	9kpa	11kpa	12kpa	15kpa	12kpa	15kpa
真空度	-5kpa	-6kpa	-5kpa	-6kpa	-6.5kpa	-8kpa	-10kpa	-12kpa	-11kpa	-13kpa
最大风量	18m ³ /h	21m ³ /h	21m ³ /h	25m ³ /h	26m ³ /h	31m ³ /h	35m ³ /h	42m ³ /h	60m ³ /h	76m ³ /h
正常使用压力	<6kpa	<8kpa	<6kpa	<8kpa	<7kpa	<9kpa	<8.5kpa	<11kpa	<10kpa	<12kpa
重量	4.7kg		5.6kg		6.9kg		9kg		10.6kg	
外形尺寸	248x198x224mm		248x198x224mm		263x219x243mm		265x228x248mm		279x240x266mm	



型号	JQT550C		JQT750C		JQT1100C		JQT1500C		JQT2200C	
额定电源	220V		220V		220V		220V		220V	
	50Hz	60Hz	50Hz	60Hz	50Hz	60Hz	50Hz	60Hz	50Hz	60Hz
额定功率	550W	620W	750W	830W	1100W	1300W	1500W	1750W	2200W	2550W
最大风压	15kpa	18kpa	18kpa	22kpa	22kpa	27kpa	25kpa	27kpa	27kpa	29kpa
真空度	-12kpa	-13kpa	-14kpa	-16kpa	-18kpa	-19kpa	-18kpa	-19kpa	-22kpa	-26kpa
最大风量	95m ³ /h	115m ³ /h	110m ³ /h	130m ³ /h	165m ³ /h	210m ³ /h	210m ³ /h	255m ³ /h	250m ³ /h	280m ³ /h
正常使用压力	<10kpa	<13kpa	<12kpa	<16kpa	<16kpa	<21kpa	<18kpa	<22kpa	<20kpa	<24kpa
重量	13.7kg		14.6kg		18.6kg		25kg		30kg	
外形尺寸	294x288x315mm		294x288x315mm		332x328x358mm		345x360x371mm		400x385x415mm	

◎特殊电压可以订制

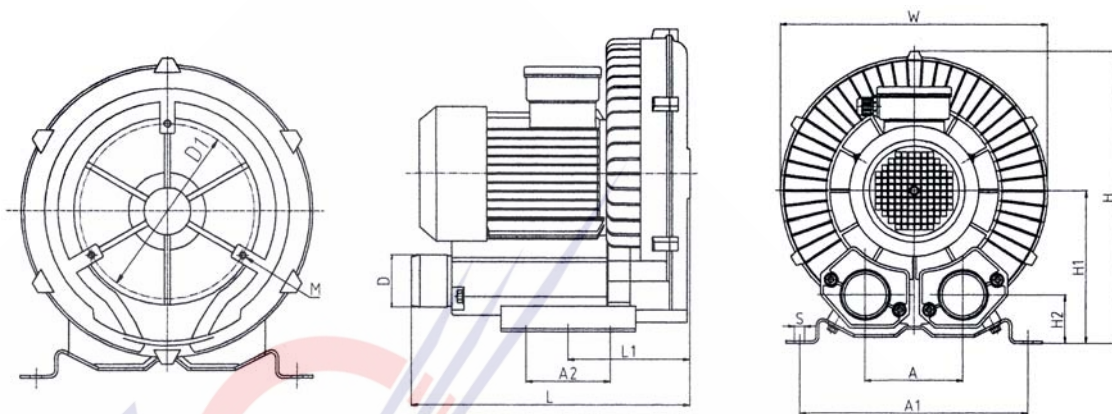


JQT-C 系列旋涡式气泵

特点

离心循环设计，压力高、风量大。气流缓冲设计，噪音更低。起动力矩小，工作过程稳定、可靠。无油润滑设计，气体更纯净。表面磷化处理，静电喷涂，色泽均匀，附着力更强。功率配置范围广，产品使用寿命长。

JQT-C 系列气泵安装尺寸

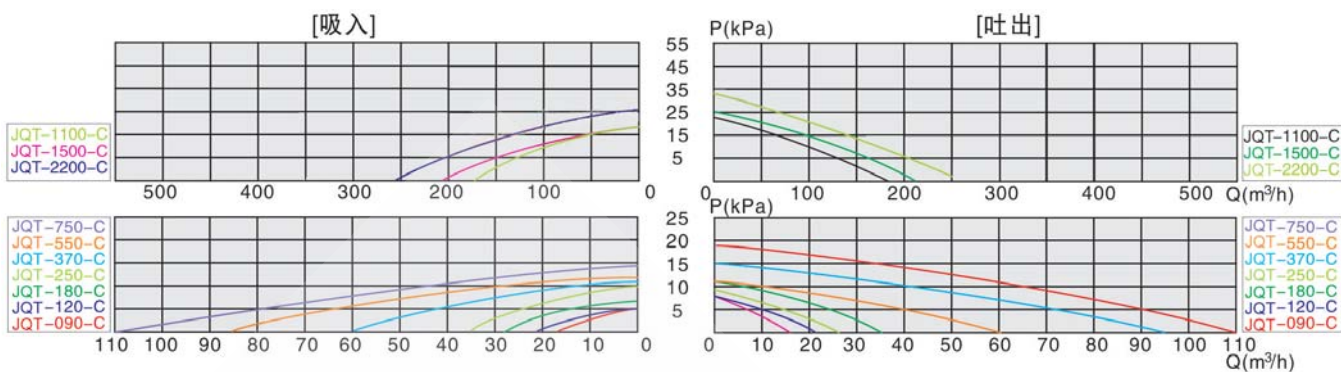


参数 型号	L	W	H	H1	H2	A	A1	A2	L1	D	D1	S	M
JQT-090-C	247	200	223	117	36	75	174	80	96	φ 27 (G1 ")	φ 129	φ 10	M6
JQT-120-C	247	200	223	117	36	75	174	80	96	φ 27 (G1 ")	φ 129	φ 10	M6
JQT-180-C	263	219	243	127	38	83	196	80	105	φ 27 (G1 ")	φ 144	φ 12	M6
JQT-250-C	265	228	248	128	38	85	196	80	105	φ 34 (G1 ")	φ 150	φ 12	M6
JQT-370-C	279	240	266	140	45	90	205	80	128	φ 44 (G1 ¼ ")	φ 141	φ 12	M8
JQT-550-C	294	288	315	164	49	100	250	92	129	φ 48 (G1 ½ ")	φ 172	φ 12	M8
JQT-750-C	294	288	315	164	49	100	250 225	92 95	129	φ 48 (G1 ½ ")	φ 172	φ 12	M8
JQT-1100-C	332	328	358	187	60	120	275	115	124	φ 62 (G2 ")	φ 202	φ 13	M8
JQT-1500-C	345	360	371	191	58	120	275	115	72	φ 62 (G2 ")	φ 216	φ 13	M8
JQT-2200-C	401	384	403	215	72	130	320	120	93	φ 62 (G2 ")	φ 238	φ 13	M8



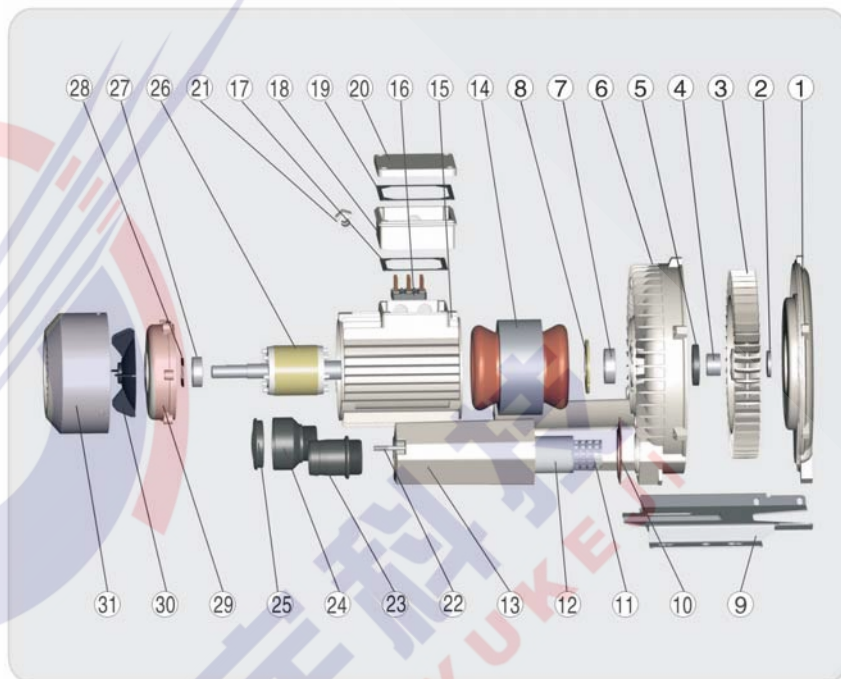
JQT-C 系列旋涡式气泵

性能曲线 (仅供参考)



JQT/JQT-C 系列产品爆炸图

序号 NO.	名称	材料
1	机盖	铝合金
2	轴承闷盖	钢板
3	叶轮	铝合金
4	轴套	钢件
5	轴封	骨架式
6	机体	铝合金
7	轴承 (一)	
8	轴承承压板	钢板
9	底板	钢板



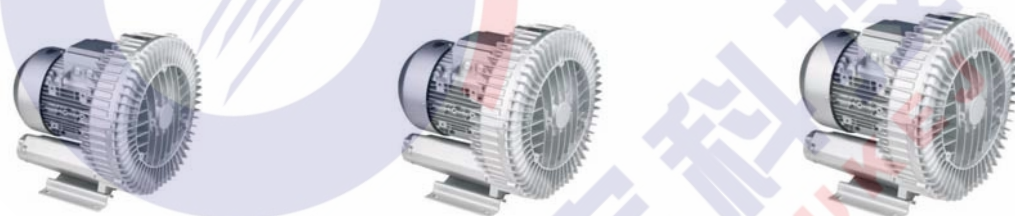
序号	名称	材料	序号	名称	材料
10	消声铜垫床	纸板	18	接线盒座	铝合金
11	撑圈	钢板网	19	垫床 (二)	绝缘橡胶
12	消声棉	海绵	20	接线盒盖	铝合金
13	消声筒	铝合金	21	防水接头	塑料
14	定子部件	/	22	双头螺钉	碳钢
15	电机壳	铝合金	23	出气接管	塑料 ABS/ 铝合金
16	接线柱	耐热塑料	24	进气滤杯	塑料 ABS
17	垫床 (一)	绝缘橡胶	25	滤网	塑料 ABS
			26	转子部件	/
			27	轴承 (二)	/
			28	波形圈	弹簧钢
			29	后盖	铝合金
			30	风叶	耐热塑料
			31	风叶罩	钢板



JQT 系列单段三相高压旋涡式气泵



型号	JQT750		JQT1100		JQT1500		JQT2200	
额定电源	380V/220V		380V/220V		380V/220V		380V/220V	
	50Hz	60Hz	50Hz	60Hz	50Hz	60Hz	50Hz	60Hz
额定功率	750W	830W	1100W	1300W	1500W	1750W	2200W	2550W
最大风压	20kpa	22kpa	26kpa	27kpa	28kpa	30kpa	30kpa	33kpa
真空度	-16kpa	-17kpa	-20kpa	-21kpa	-22kpa	-23kpa	-24kpa	-26kpa
最大风量	110m ³ /h	120m ³ /h	135m ³ /h	160m ³ /h	180m ³ /h	210m ³ /h	240m ³ /h	290m ³ /h
正常使用压力	<12kpa	<14kpa	<18kpa	<19kpa	<18kpa	<20kpa	<20kpa	<23kpa
重量	14kg		19kg		22.1kg		27kg	
外形尺寸	306x288x315mm		329x320x390mm		338x328x357mm		392x362x372mm	



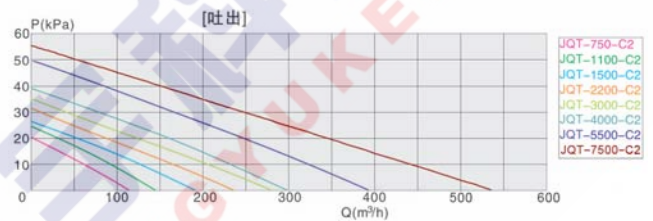
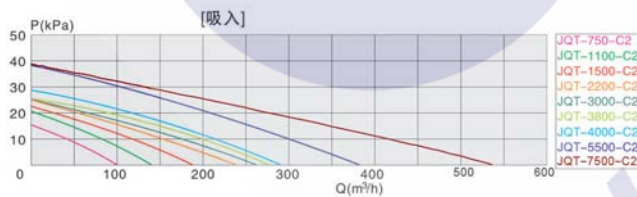
型号	JQT3000		JQT4000		JQT5500		JQT7500	
额定电源	380V/220V		380V/220V		380V/220V		380V/220V	
	50Hz	60Hz	50Hz	60Hz	50Hz	60Hz	50Hz	60Hz
额定功率	3000W	3450W	4000W	4600W	5500W	6300W	7500W	8600W
最大风压	35kpa	38kpa	40kpa	43kpa	45kpa	47kpa	55kpa	58kpa
真空度	-25kpa	-26kpa	-32kpa	-33kpa	-36kpa	-38kpa	-38kpa	-40kpa
最大风量	260m ³ /h	310m ³ /h	400m ³ /h	450m ³ /h	510m ³ /h	570m ³ /h	530m ³ /h	600m ³ /h
正常使用压力	<25kpa	<28kpa	<32kpa	<33kpa	<32kpa	<34kpa	<39kpa	<41kpa
重量	35.1kg		39kg		65kg		69kg	
外形尺寸	423x384x400mm		400x420x470mm		486x418x453mm		450x415x461mm	



型号	JQT11000		JQT12500		JQT15000		JQT18500	
额定电源	380V/220V		380V/220V		380V/220V		380V/220V	
	50Hz	60Hz	50Hz	60Hz	50Hz	60Hz	50Hz	60Hz
额定功率	11000W	12600W	12500W	14500W	15000W	17500W	18500W	21300W
最大风压	65kpa	70kpa	70kpa	74kpa	75kpa	79kpa	80kpa	84kpa
真空度	-45kpa	-47kpa	-45kpa	-47kpa	-50kpa	-53kpa	-50kpa	-53kpa
最大风量	1050m ³ /h	1150m ³ /h	1050m ³ /h	1150m ³ /h	1050m ³ /h	1150m ³ /h	1050m ³ /h	1150m ³ /h
正常使用压力	<25kpa	<27kpa	<27kpa	<29kpa	<35kpa	<38kpa	<45kpa	<48kpa
重量	112kg		115kg		120kg		130kg	
外形尺寸	644x550x570mm		644x550x570mm		644x550x570mm		644x550x570mm	

性能曲线 (仅供参考)

50Hz



特点 Feature

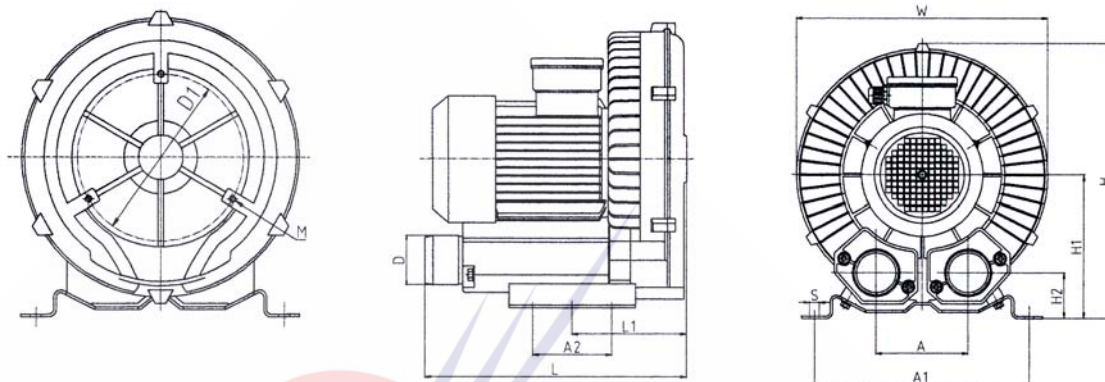
离心循环设计，压力高、风量大。气流缓冲设计，噪音更低。起动力矩小，工作过程稳定、可靠。无油润滑设计，气体更纯净。表面磷化处理，静电喷涂，色泽均匀，附着力更强。功率配置范围广，产品使用寿命长。



产品用途

适用于切纸机、卷烟滤嘴成型机、电镀槽液搅拌、雾化干燥机、水处理暖气、丝网印刷机、照相制版机、注塑机自动上料烘干机、液体灌装机、电焊设备、电影机械、纸张运送、干洗衣服、清洗、空气除尘、干瓶、气体传送、送料、收集等方面。

JQT 系列气泵安装尺寸



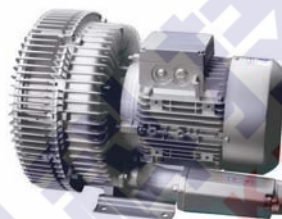
参数 型号	L	W	H	H1	H2	A	A1	A2	L1	D	D1	S	M
JQT-750	306	288	288	164	49	100	225	95	127	50 (G1 ^{1/2} ")	172	11	M8
JQT-1100	329	320	330	170	49	100	250	92	148	50 (G1 ^{1/2} ")	200	11	M8
JQT-1500	365	328	355	187	60	120	260	115	158	60 (G2")	202	13	M8
JQT-2200	370	330	340	175	60	115	250	115	145	60 (G2")	200	13	M8
JQT-3000	400	370	400	208	63	125	320	120	179	60 (G2")	238	14	M8
JQT-4000	400	400	430	230	90	140	317	120	155	60 (G2")	255	14	M8
JQT-5500	486	418	453	236	73	135	320	200	138	76 (G2 ^{1/4} ")	278	14	M8
JQT-7500	465	435	461	240	65	152	356	170	209	76 (G2 ^{1/4} ")	290	14	M8
JQT-11000	648	551	571	301	93	207	360	520	260	113(G4")	491	16.5	M12
JQT-12500	648	551	571	301	93	207	360	520	260	113(G4")	491	16.5	M12
JQT-15000	648	551	571	301	93	207	360	520	260	113(G4")	491	16.5	M12
JQT-18500	648	551	571	301	93	207	360	520	260	113(G4")	491	16.5	M12



JQT - S 系列双段高压旋涡式气泵



型号	JQT - 750 - S		JQT - 1500 - S		JQT - 2200 - S		JQT - 3000 - S	
额定电源	220V/380V		220V/380V		220V/380V		380V	
	50Hz	60Hz	50Hz	60Hz	50Hz	60Hz	50Hz	60Hz
额定功率	750W	830W	1500W	1750W	2200W	2550W	3000W	3450W
最大风压	30kpa	31kpa	50kpa	52kpa	52kpa	54kpa	55kpa	57kpa
真空度	- 25kpa	- 29kpa	- 34kpa	- 37kpa	- 34kpa	- 38kpa	- 34kpa	- 38kpa
最大排气量	88m ³ /h	103m ³ /h	140m ³ /h	170m ³ /h	155m ³ /h	180m ³ /h	200m ³ /h	245m ³ /h
正常使用压力	<26kpa	<27kpa	<25kpa	<26kpa	<30kpa	<32kpa	<40kpa	<42kpa
重量	16.4kg		28kg		31kg		38kg	
外形尺寸	315x300x275mm		410x322x315mm		428x372x340mm		473x380x365mm	

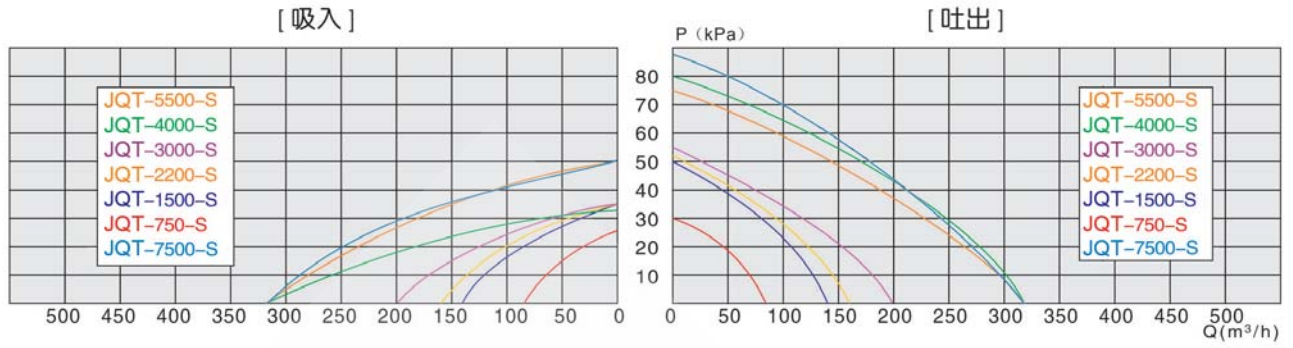


型号	JQT - 4000 - S		JQT - 5500 - S		JQT - 7500 - S	
额定电源	380V		380V		380V	
	50Hz	60Hz	50Hz	60Hz	50Hz	60Hz
额定功率	4000W	4600W	5500W	6300W	7500W	8600W
最大风压	75kpa	78kpa	80kpa	85kpa	85kpa	88kpa
真空度	- 40kpa	- 42kpa	- 50kpa	- 51kpa	- 50kpa	- 52kpa
最大排气量	320m ³ /h	350m ³ /h	320m ³ /h	385m ³ /h	320m ³ /h	385m ³ /h
正常使用压力	<35kpa	<38kpa	<46kpa	<47kpa	<50kpa	<52kpa
重量	51kg		69kg		74kg	
外形尺寸	510x426x408mm		652x426x408mm		685x694x408mm	

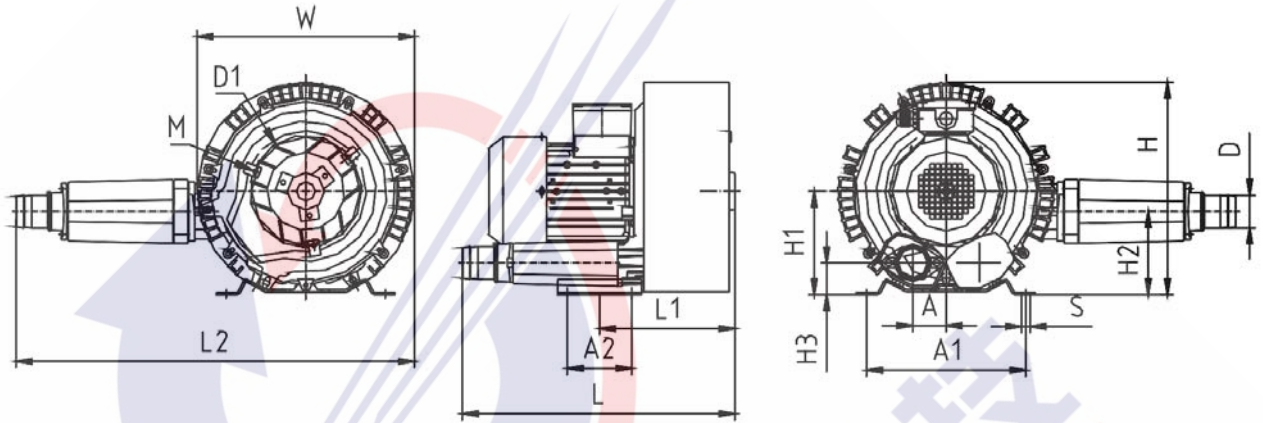
◎特殊电压可以订制



性能曲线 (仅供参考)



JQT-S 系列气泵安装尺寸



参数 型号	L	L2	W	H	H1	H2	H3	A	A1	A2	L1	D	D1	S	M
JQT-750-S	351	513	280	273	133	107	41	86	205	83	174	45(G $1\frac{1}{2}$ ")	140	11	M6
JQT-1500-S	428	581	343	340	169	116	49	100	225	92	174	45(G $1\frac{1}{2}$ ")	140	11	M6
JQT-2200-S	428	581	343	340	169	116	49	100	225	92	236	50(G $1\frac{3}{4}$ ")	193	12	M8
JQT-3000-S	473	681	372	364	178	148	52	121	260	122	230	60(G 2 ")	200	13	M8
JQT-4000-S	538	702	426	408	195	157	51	62	290	140	277	60(G 2 ")	240	14	M8
JQT-5500-S	652	702	426	408	195	157	89	150	290	140	277	60(G 2 ")	240	13	M8
JQT-7500-S	548	702	426	408	195	157	51	62	290	140	287	62(G 2 ")	240	14	M8



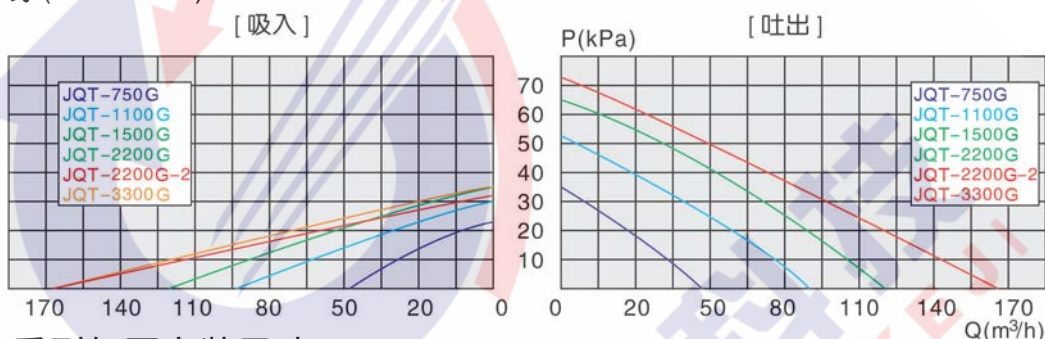
JQT - G系列旋涡式气泵

JQT - G 系列单段超高压旋涡式气泵

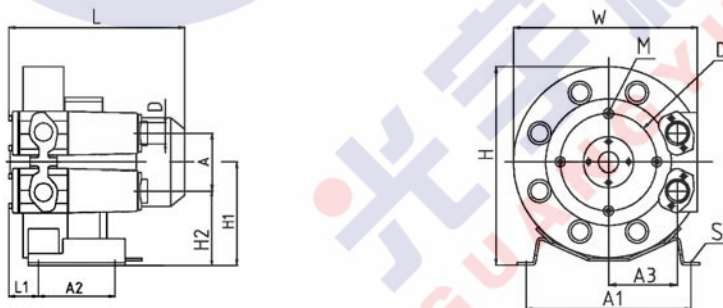


型号	JQT750G		JQT1100G		JQT1500G		JQT2200G		JQT2200G - 2		JQT3300G	
	220V/380V		220V/380V		220V/380V		220V/380V		220V/380V		220V/380V	
额定电源	50Hz	60Hz	50Hz	60Hz	50Hz	60Hz	50Hz	60Hz	50Hz	60Hz	50Hz	60Hz
额定功率	750W	830W	1100W	1300W	1500W	1750W	2200W	2550W	2200W	2550W	3300W	3800W
最大风压	35kpa	37kpa	52kpa	55kpa	65kpa	68kpa	65kpa	68kpa	72kpa	74kpa	72kpa	74kpa
真空度	-23kpa	-25kpa	-30kpa	-31kpa	-35kpa	-36kpa	-35kpa	-37kpa	-32kpa	-34kpa	-35kpa	-37kpa
最大排气量	48m ³ /h	57m ³ /h	88m ³ /h	100m ³ /h	120m ³ /h	140m ³ /h	120m ³ /h	140m ³ /h	165m ³ /h	190m ³ /h	165m ³ /h	195m ³ /h
正常使用压力	<28kpa	<30kpa	<38kpa	<40kpa	<36kpa	<37kpa	<48kpa	<49kpa	<35kpa	<37kpa	<48kpa	<50kpa
重量	16.5kg		24kg		26kg		29kg		32kg		35kg	
外形尺寸	295x294x319mm		320x346x375mm		350x366x393mm		350x366x393mm		364x418x455mm		390x418x455mm	

性能曲线 (仅供参考)



JQT - G 系列气泵安装尺寸



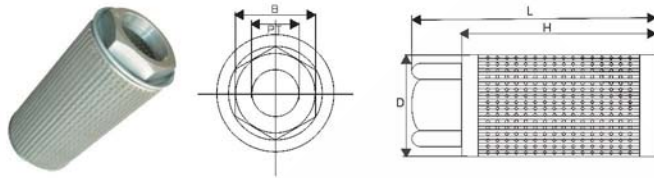
参数 型号	尺寸 (mm)													
	L	W	H	H1	H2	A	A1	A2	A3	L1	D	D1	S	M
JQT - 750G	295	294	319	167	124	87	260	105	105	55	42 (G _{1 1/4} ")	152	14	M6
JQT - 1100G	320	346	375	195	143	103	315	125	125	56	42 (G _{1 1/4} ")	167	14	M6
JQT - 1500G	350	366	393	204	148	114	328	137	137	60	42 (G _{1 1/4} ")	192	14	M6
JQT - 2200G	350	366	393	204	148	114	328	137	137	60	42 (G _{1 1/4} ")	192	14	M8
JQT - 2200G - 2	364	418	455	235	172	127	371	152	152	62	42 (G _{1 1/4} ")	228	14	M8
JQT - 3300G	390	418	455	235	172	127	371	152	152	62	42 (G _{1 1/4} ")	228	14	M8

特殊电压可以订制



旋涡泵附件

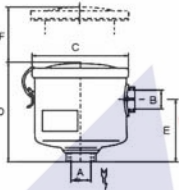
空气过滤器



型号	PT	D (mm)	L (mm)	H (mm)	B (mm)	过滤精度	流量 (l/min)	重量 (kg)
MF-08	1	58	170	155	42	100	110	0.20
MF-10	1 1/4	71	186	170	54	100	210	0.35
MF-12	1 1/2	85	196	182	65	100	285	0.49
MF-16	2	103	215	202	75	100	395	0.65
MF-20	2 1/2	148	274	252	97	100	750	1.20
MF-32	4	208	380	357	142	100	1000	2.45



过滤器外形尺寸



空滤芯尺寸

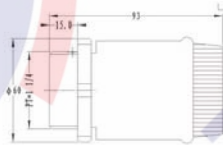


零件号	F002	F002-1	F004	F003	F003-1	F006	F006-1	F007	F008
额定流量m³/h	32	42	100	120	150	300	360	510	800
*A(INCH)英寸	G 1/2"	G 3/4"	G1 1/4"	G1 1/4"	G1 1/2"	G 2"	G2 1/2"	G 3"	G 4"
*B(INCH)英寸	G 1/2"	G 3/4"	G1 1/4"	G1 1/4"	G1 1/2"	G 2"	G2 1/2"	G 3"	G 4"
C(mm)	/101	/101	/146	/185	/185	/222	/222	/285	/285
D(mm)	90	90	110	170	170	258	258	235	235
E(mm)	53	53	70	115	115	125	125	135	135
F(mm)	70	70	75	130	130	240	240	170	170
重量KG	1	1	1.4	2.3	2.3	6.9	6.9	15	15

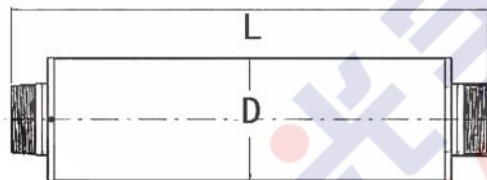
尺寸A,B 为管螺纹 G, 美国为 NP, 英国为BSP

过滤耗材	FE002	FE002	FE004	FE003	FE003	FE006	FE006	FE007	FE007
外径 D(mm)	/65	/65	/98	/128	/128	/150	/150	/214	/214
内径 d(mm)	/38	/38	/60	/64	/64	/88	/88	/143	/143
高度 H(mm)	69	69	70	125	125	222	222	159	159

释压阀



消音器



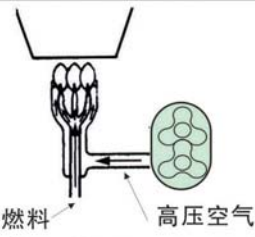
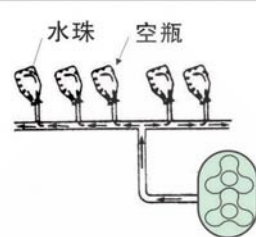
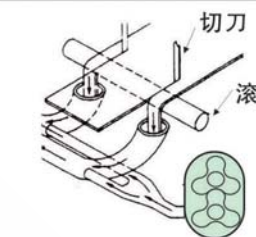
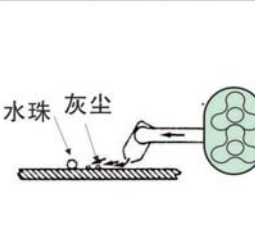
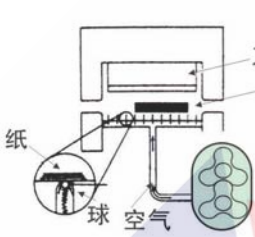
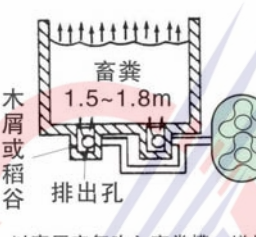

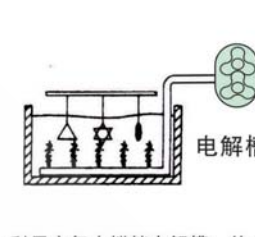
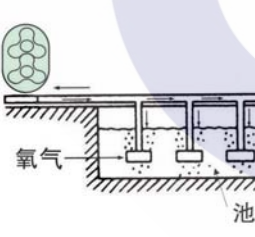
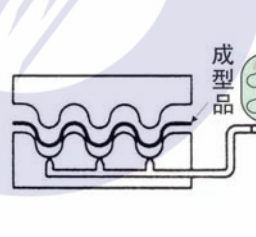
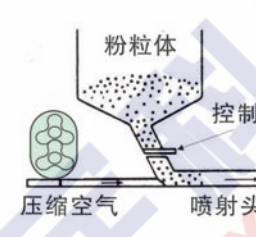
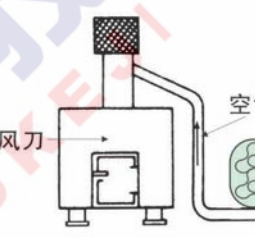
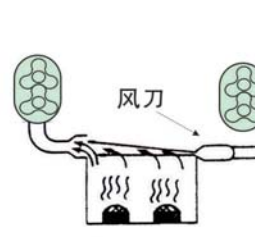
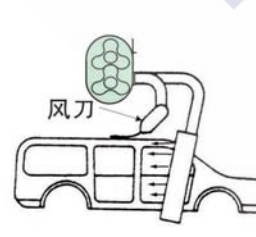
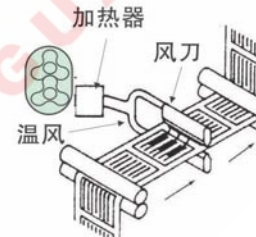
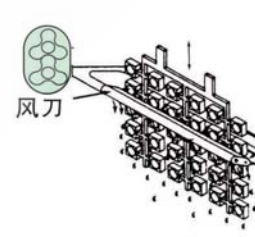
型号	A (mm)	D (mm)	L (mm)
SI-1.5	47.8	89	275
SI-2	60	102	367
SI-3	89	152	590

电磁阀





应用实例送风用

<p>瓦斯重油喷燃</p>  <p>燃料 高压空气</p> <p>高风压 (2.000mmAq) 及足够的风量, 将减轻您对空气压缩机的依赖。</p>	<p>洗瓶机吹干</p>  <p>水珠 空瓶</p> <p>饮料空瓶水洗后将水滴吹干, 适用于食品业。</p>	<p>纸布条吹送</p>  <p>切刀 滚轮</p> <p>塑胶、布、纸等裁边后废屑自动收集。</p>	<p>干燥用空气刀</p>  <p>水珠 灰尘</p> <p>电子业电路板可利用送风机来吹除微小灰尘及水滴。</p>
<p>裁断机气垫</p>  <p>刀 纸 纸 球 空气</p> <p>增加浮力, 容易移动。</p>	<p>畜粪发酵曝气</p>  <p>畜粪 1.5~1.8m 木屑或稻谷 排出孔</p> <p>以高压空气吹入畜粪槽, 增加畜粪与空气接触面积。也适于公害污水处理。</p>	<p>传票输送</p>  <p>诊察 药局 出纳</p> <p>以空气为动力输送文件既快速又确实。</p>	<p>电解液搅拌</p>  <p>电解槽</p> <p>利用空气来搅拌电解槽, 使电解质流通, 并把附着水泡驱开令电镀迅速, 效果均匀。</p>
<p>养殖池的氧气供给</p>  <p>氧气 池</p> <p>水中之氧气供给用。</p>	<p>冲床机</p>  <p>成型品</p> <p>便利取出冲压后之成型品。</p>	<p>粉粒体输送</p>  <p>粉粒体 控制阀 压缩空气 喷射头</p> <p>粉体粒体等之原料的空气运送。</p>	<p>焚化炉</p>  <p>风刀 空气</p> <p>空气的助燃与废气之排出。</p>
<p>烟气吹吸</p>  <p>风刀</p> <p>让散出之烟气迅速排出, 以免造成污染。</p>	<p>洗车吹干</p>  <p>风刀</p> <p>洗车机洗后之水份吹干。</p>	<p>印刷强制干燥</p>  <p>加热器 风刀 温风</p> <p>使印色快速干燥。</p>	<p>洗净后吹干</p>  <p>风刀</p> <p>洗净后之水份或油气迅速脱离物品。</p>

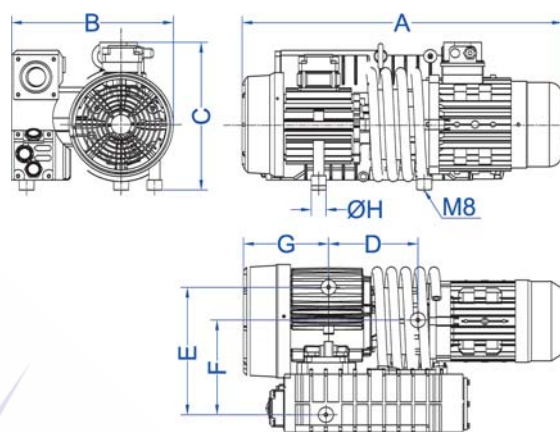


应用实例吸风用

<p>铜版印刷机吸附</p>  <p>印刷物</p> <p>利用吸附压力固定，以利印刷作业。</p>	<p>焊接废气吸取</p>  <p>滤清器 过滤箱 排气管 焊条</p> <p>焊接时产生之烟气和尘埃，可以真空方式排到别处，保障操作人员健康。</p>	<p>织布机吸丝</p>  <p>纱 脱水孔</p> <p>吸除水分及固定线头，提高产品的品质及效率。</p>	<p>照相制版</p>  <p>弯曲底片靠板 暗室</p> <p>利用真空吸力来保持底片，使之平坦，适合照相制版工业。</p>
<p>粉粒体输送</p>  <p>筒 滤网 二次空气 粉粒体 阀</p> <p>粒状物体，如塑胶原料等，可利用气压（吹）或真空吸力来完成输送任务。</p>	<p>印刷吸附</p>  <p>滚筒 吸附滚筒</p> <p>真空吸附印刷或纸巾成型移送。</p>	<p>工业吸尘</p>  <p>滤网 集尘箱</p> <p>工厂中经常有废屑残留机台上，可以用上图方式进行清洁。</p>	<p>真空脱水</p>  <p>滚轮 刀 泥干 污泥 滤布 气水分离器</p> <p>纸浆脱水，污泥脱水，布匹脱水水等。</p>
<p>制书本机</p>  <p>切刀 支持棒 书</p> <p>切断时将书本吸附保持稳定。</p>	<p>残布处理</p>  <p>布 过滤器 切断 吸风品 残布</p> <p>布匹的切断工作。</p>	<p>牛乳纸盒充填机</p>  <p>牛乳纸盒</p> <p>牛乳纸盒充填的真空吸引利用。</p>	<p>豆腐机械</p>  <p>大豆</p> <p>吸引大豆输送，至洗净槽洗净之用。</p>
<p>加工物的保持</p>  <p>加工 加工台</p> <p>木板、塑胶等非磁性物体之固定用。</p>	<p>工事现场</p>  <p>吸气 隧道</p> <p>隧道与狭小工事现场产生粉尘有毒瓦斯之局部除去。</p>	<p>烫布机</p>  <p>油压机 蒸气</p> <p>烫布时将其蒸气吸出排放用。</p>	<p>瓦斯分解</p>  <p>桶 瓦斯 过滤器</p> <p>使用于瓦斯分解装置的吸引。</p>



油式真空泵



W1.025 ~ 040

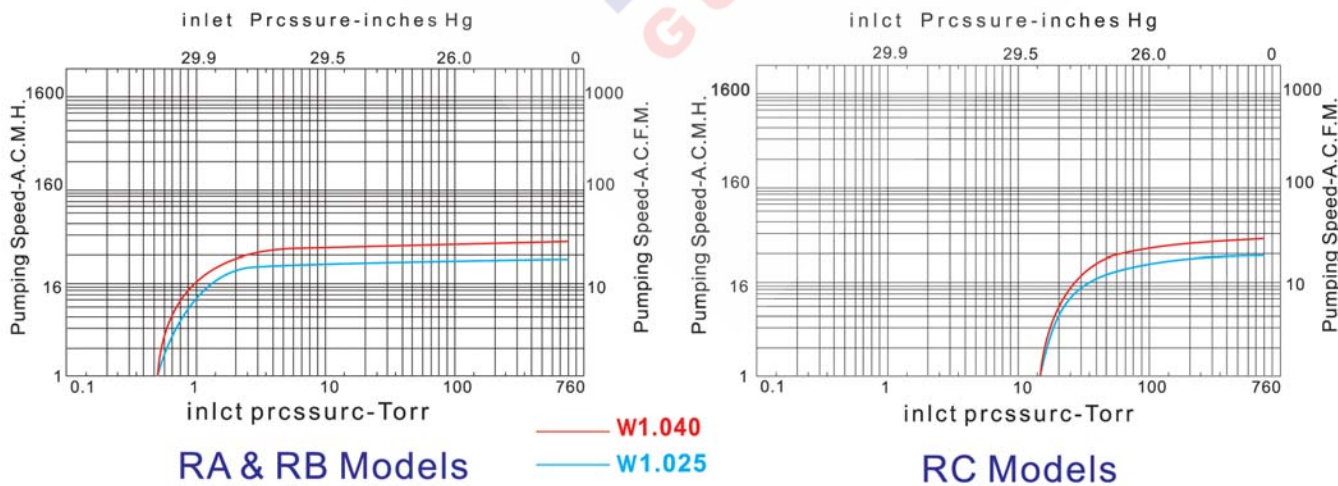
技术参数 Specification:

型号	排气量 (m ³ /h)		真空度 (mbar)			马达功率 (kw)		马达转速 (RPM ⁻¹)		噪音值 [dB (A)]	注油量 (L)	重量 (kg)	入口口径 (G ")
	50Hz	60Hz	RA	RB	RC	50Hz	60Hz	50Hz	60Hz				
W1.025	25	30	0.5	2	20	0.9	1.1	1425	1710	67	1	36	1/2
W1.040	40	48	0.5	2	20	1.5	1.8	1425	1710	67	1	46	1-1/4

尺寸 Dimension: (mm)

Type	A	B	C	D	E	F	G	H
W1.025	590	282	263	190	230	170	132	30
W1.040	648	308	269	328	230	170	161	30

性能曲线





油式真空泵

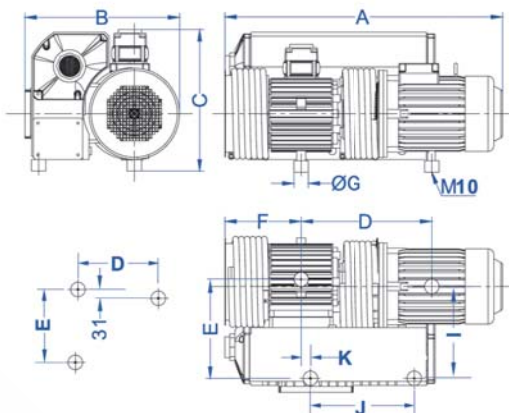
(A style)



(B style)



W1.202~302



W1.202 ~ 302

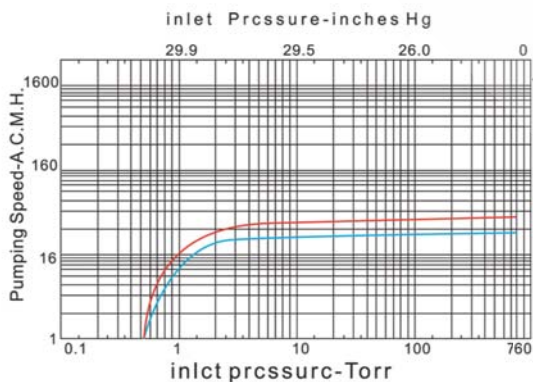
技术参数 Specification:

型号	排气量 (m ³ /h)		真空度 (mbar)			马达功率 (kw)		马达转速 (RPM ⁻¹)		噪音值 [dB (A)]	注油量 (L)	重量 (kg)	入口口径 (G ")
	50Hz	60Hz	RA	RB	RC	50Hz	60Hz	50Hz	60Hz				
W1.202	200	240	0.5	2	20	5.5	6.6	1440	1728	74	5	136	2
W1.302	302	360	0.5	2	20	7.5	9.0	1440	1728	76	7	177	2

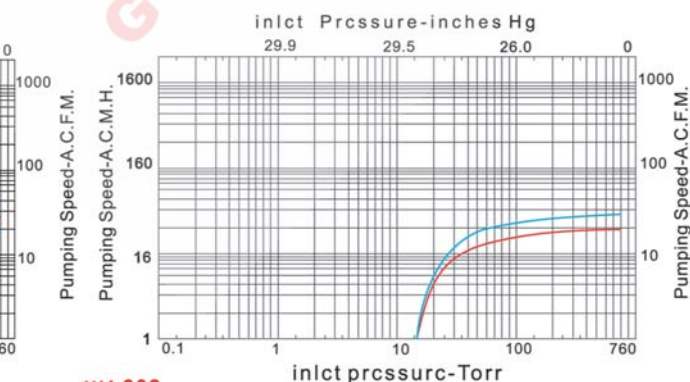
尺寸Dimension: (mm)

Type	A	B	C	D	E	F	G	I	J	K
W1.202	880	495	414	396.5	306.5	227	50	277.5	277.5	277.5
W1.302	962	563	420	460.5	362	238	50	331	277.5	277.5

性能曲线



RA & RB Models

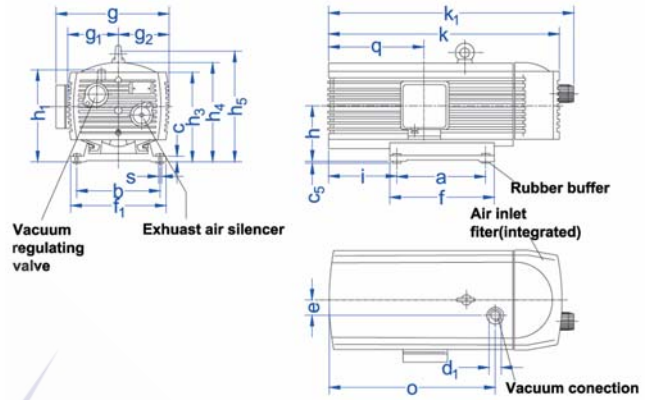


RC Models

— W1.302
— W1.202



无油式真空泵



VF10 ~ 40

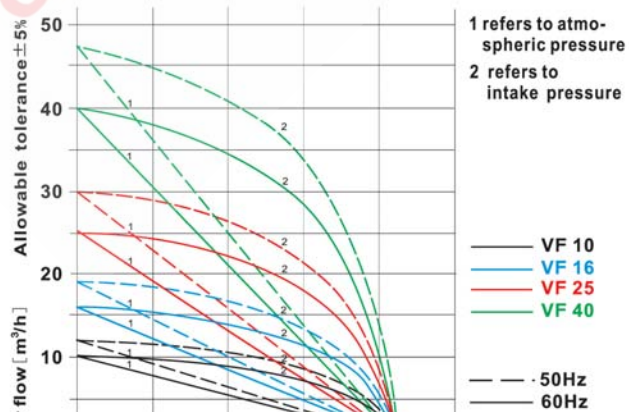
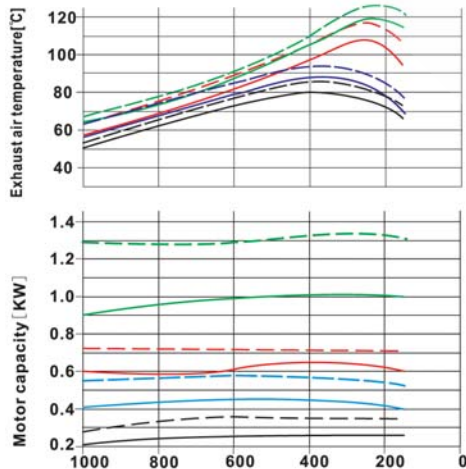
技术参数 Specification:

型号	排气量 (m ³ /h)		马达功率 (kw)		马达电压				马达转速 (RPM ⁻¹)		真空度 (mbar)	噪音值 [dB (A)]		重量 (kg)
					三相马达		单相马达							
	50Hz	60Hz	50Hz	60Hz	50Hz	60Hz	50Hz	60Hz	50Hz	60Hz		50Hz	60Hz	
VF10	10	12	0.37	0.44	175-260/330-450v	202-300/350-520v	230v ± 10%	230v ± 10%	1420	1700	150	60	62	15
VF16	16	19.2	0.55	0.66	175-260/330-450v	202-300/350-520v	230v ± 10%	230v ± 10%	1420	1700	150	61	64	22
VF25	25	30	0.75	0.9	190-255/330-440v	190-290/330-500v	230v ± 10%	230v ± 10%	1420	1700	150	62	67	28
VF40	40	48	1.25	1.5	190-255/330-440v	190-290/330-500v	230v ± 10%	230v ± 10%	1420	1700	150	67	72	39

尺寸Dimension: (mm)

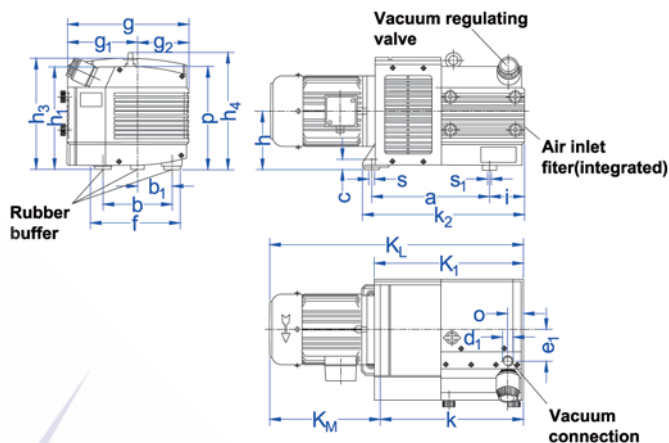
Type	a	b	c	c ₅	d ₁	e	f	f ₁	g	g ₁	g ₂	h	h ₁	h ₃	h ₄	h ₅	l	k	k ₁	o	q	es
VF10	205	128	15	3	G1 ¹ / ₂ "	35	244	156	202	89	89	113	172	173	183	192	60	387	426	257	118.5	7
VF16	205	128	15	3	G1 ¹ / ₂ "	35	244	156	225	102	102	104.5	182.5	182.5	201	208	70	415	454	289	151.5	7
VF25	220	198	15	3	G1 ³ / ₄ "	40	260	240	252	125	125	130.5	226	227	245	292	101	465	502	300	170	7
VF40	220	198	15	3	G1 ³ / ₄ "	40	260	240	270	125	125	140	226	227	247	292	136	531	570	362	195.5	7

性能曲线





无油式真空泵



KVF60 ~ KVF175

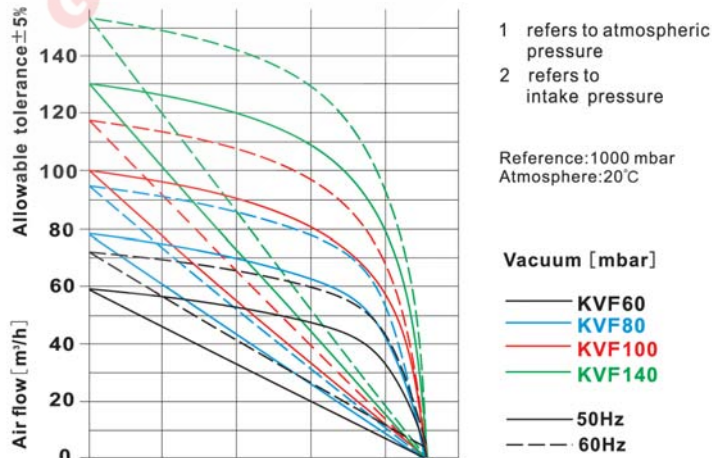
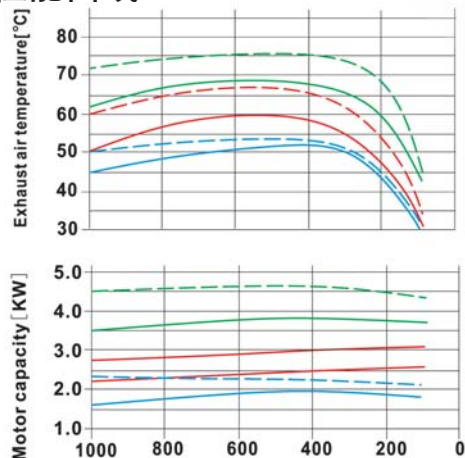
技术参数 Specification:

型号	排气量 (m ³ /h)		马达功率 (kw)		马达电压		马达转速 (RPM ⁻¹)		真空度 (mbar)	噪音值 [dB (A)]		重量 (kg)	马达型号
	50Hz	60Hz	50Hz	60Hz	50Hz	60Hz	50Hz	60Hz		50Hz	60Hz		
KVF60	60	72	2.2	2.6	230/400V ± 10%	230/400V ± 10%	1420	1700	150	71	73	72	B5/250
KVF80	80	96	2.2	2.6	230/400V ± 10%	230/400V ± 10%	1420	1700	150	72	75	75	B5/250
KVF100	100	120	3.0	3.6	230/400V ± 10%	230/400V ± 10%	1420	1700	150	75	77	105	B5/250
KVF140	140	168	4.0	4.8	230/400V ± 10%	230/400V ± 10%	1420	1700	150	76	79	137	B5/250
KVF160	160	180	5.5	6.3	230/400V ± 10%	230/400V ± 10%	1420	1700	150	82	84	140	B5/250
KVF175	175	200	7.5	9.0	230/400V ± 10%	230/400V ± 10%	1420	1700	150	85	86	145	B5/250

尺寸 Dimension: (mm)

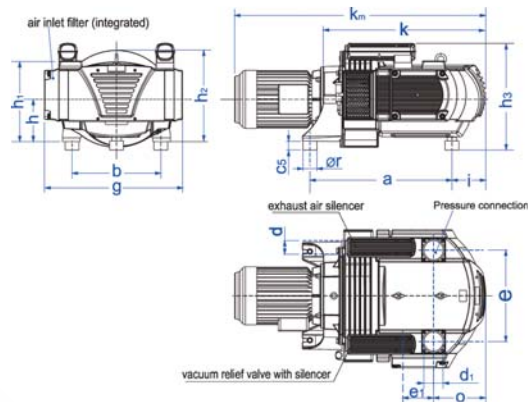
Type	a	b	b ₁	c	d ₁	e ₁	f	g	g ₁	g ₂	h	h ₁	h ₃	h ₄	l	k	k ₁	k ₂	k _m	k _L	o	p	ø s	s ₁	
KVF60	327	190	95	33	G1	"	65	235	335	189	150	161	275	314	331	93.5	401	419	451	330	728.5	49.5	289	12	M8
KVF80	327	190	95	33	G1	"	65	235	335	189	150	161	275	314	331	93.5	401	419	451	330	731	49.5	289	12	M8
KVF100	401	239	117	33	G1-1/2"		97	295	415	228.5	186.5	156	301	328	325	140	530	540	565	375	905	64	336	12	M8
KVF140	401	239	117	33	G1-1/2"		97	295	415	228.5	186.5	156	301	328	325	140	530	540	565	375	905	64	336	12	M8
KVF160	401	239	117	33	G1-1/2"		97	305	415	228.5	186.5	156	301	328	325	140	530	540	565	375	905	64	336	12	M8
KVF175	401	239	117	33	G1-1/2"		97	305	415	228.5	186.5	156	301	328	328	140	530	540	565	425	945	64	336	12	M8

性能曲线





无油式真空泵



KVF200 ~ KVF360

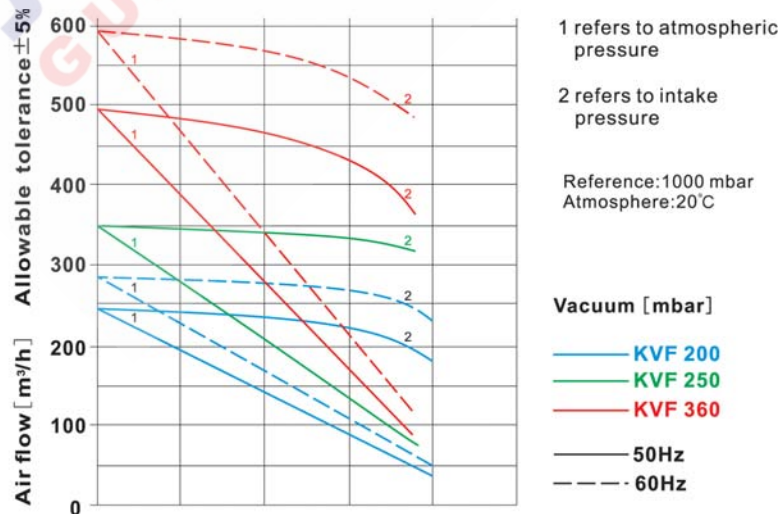
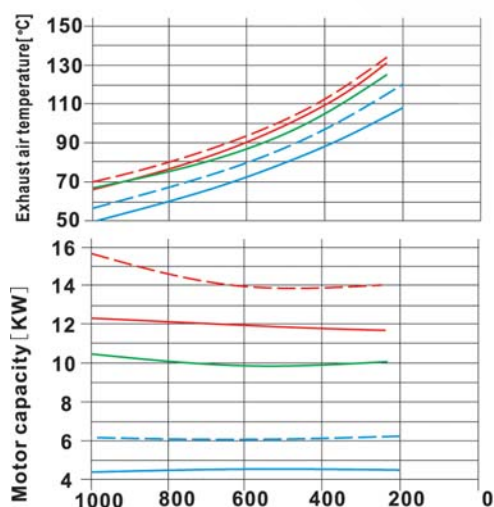
技术参数 Specification:

型号	排气量 (m ³ /h)		真空度 (mbar)	马达功率 (kw)		马达转速 (RPM ⁻¹)		噪音值 [dB (A)]		重量 (kg)	马达型号
	50Hz	60Hz		50Hz	60Hz	50Hz	60Hz	50Hz	60Hz		
KVF200	178	218	200	4.0	4.8	960	1150	75	77	270	B5/300
KVF250	250	300	200	5.5	6.6	960	1150	81	81	280	B5/350
KVF360	351	402	250	11.0	13.2	1430	1720	80.5	82.5	285	B5/350

尺寸Dimension: (mm)

Type	a	b	c ₅	d	d ₁	e	e ₁	g	h	h ₁	h ₂	h ₃	l	k	k _m	o	ør	s
KVF200	645	380	40	G2"	G2 - 1/2"	423	216	612	225	388.5	426	493.5	125	684	1092	171.5	50	M10
KVF250	645	380	40	G2"	G2 - 1/2"	423	216	612	225	388.5	426	493.5	125	684	1092	171.5	50	M10
KVF360	645	380	40	G2"	G2 - 1/2"	423	216	612	225	388.5	426	493.5	125	684	1092	171.5	50	M10

性能曲线

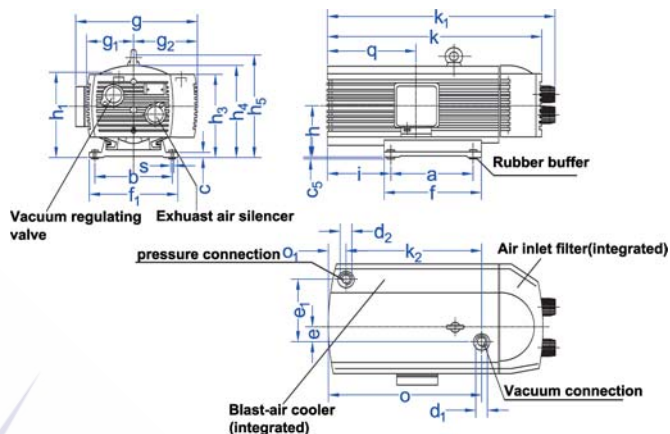




无油式真空泵



BVF25 ~ BVF40(一吸一吹)



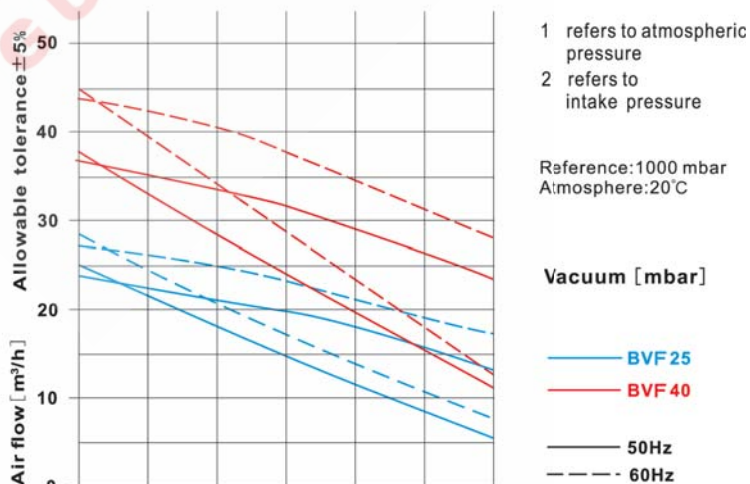
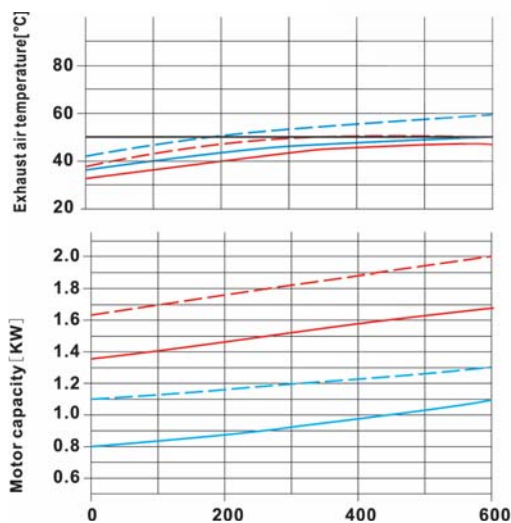
技术参数 Specification:

型号	排气量 (m ³ /h)		真空度 (mbar)	马达电压		马达功率 (kw)		马达转速 (RPM ⁻¹)		噪音值 [dB (A)]	重量 (kg)	压力值
	50Hz	60Hz		50Hz	60Hz	50Hz	60Hz	50Hz	60Hz			
BVF25	25	30	-600	190-255/ 330-440v	190-290/ 330-550v	1.1	1.3	1420	1700	69	36	+600
BVF40	40	48	-600	190-255/ 330-440v	190-290/ 330-550v	1.85	2.2	1420	1700	68	45	+600

尺寸Dimension: (mm)

Type	a	b	c	c ₅	d ₁	d ₂	e	e ₁	f	f ₁	g	g ₁	g ₂	h	h ₁	h ₂	h ₃	h ₄	h ₅	l	k	k ₁	k ₂	o	o ₁	q	s
BVF25	220	198	15	3	G ³ / ₄ "	G ³ / ₄ "	40	170	260	238	328	125	173	140	229	214	227	250	290	130	505	545	281.5	336.3	54.8	178	7
BVF40	220	198	15	3	G ³ / ₄ "	G ³ / ₄ "	40	170	261	240	321	126	174	140.5	229	214	223.5	249	295	177.5	586	617	362	414	55	241	7

性能曲线



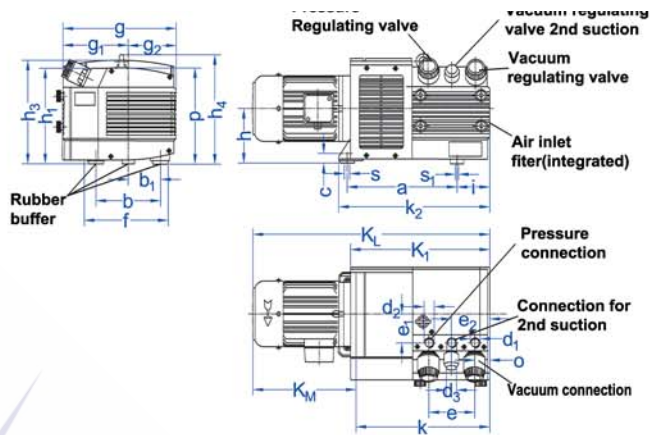


无油式真空泵



BVF60 ~ BVF140

(一吸一吹)



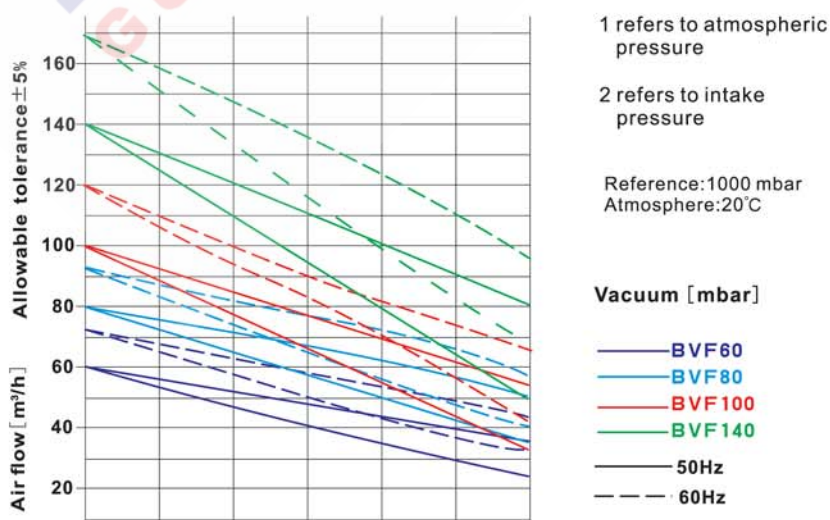
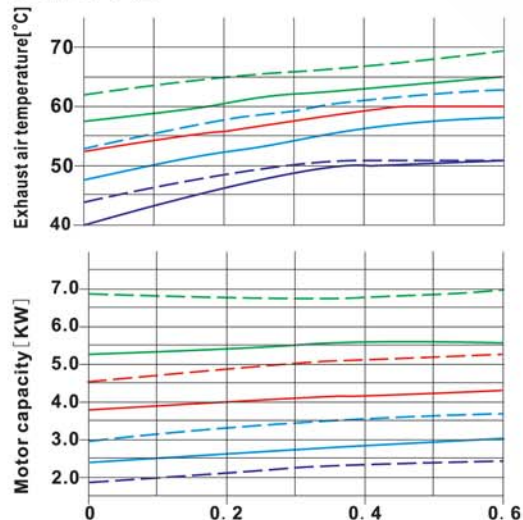
技术参数 Specification:

型号	排气量 (m ³ /h)		马达功率 (kw)		马达电压		马达转速 (RPM ⁻¹)		真空值 (mbar)	压力值 (mbar)	噪音值 [dB(A)]	重量 (kg)	马达型号
	50Hz	60Hz	50Hz	60Hz	50Hz	60Hz	50Hz	60Hz					
BVF60	60	72	3.0	3.6	230/400V ± 10%	230/400V ± 10%	1420	1710	-600	+600	75	74	B5/250
BVF80	80	96	4.0	4.8	230/400V ± 10%	230/400V ± 10%	1420	1710	-600	+600	75	79	B5/250
BVF100	100	120	5.5	6.6	400/690V ± 10%	230/400V ± 10%	1430	1720	-600	+600	77	129	B5/300
BVF140	140	168	7.5	9.0	400/690V ± 10%	230/400V ± 10%	1430	1720	-600	+600	78	140	B5/300

尺寸 Dimension: (mm)

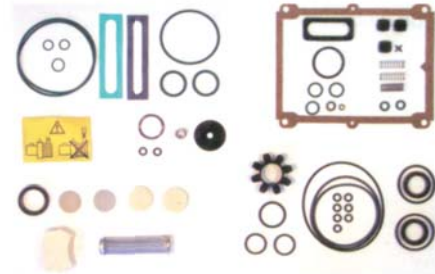
Type	a	b	b ₁	c	d ₁	d ₂	d ₃	e	e ₁	e ₂	f	g	g ₁	g ₂	h	h ₁	h ₃	h ₄	l	k	k ₁	k ₂	km	k ₁	o	p	s	s ₁
BVF60	327	190	95	33	G1"	G1"	G ³ / ₄ "	138	65	115	235	355	189	150	161	275	314	331	93.5	401	414	451	≤330	≤728.5	49.5	289	12	M8
BVF80	327	190	95	33	G1"	G1"	G ³ / ₄ "	138	65	115	235	355	189	150	161	275	314	331	93.5	401	414	451	≤330	≤731	49.5	289	12	M8
BVF100	401	239	117	33	G-1/2"	G-1/2"	G1"	234	95	156.5	295	415	228.5	186.5	156	301	328	335	140	530	540	565	≤374	≤895	64	336	12	M8
BVF140	401	239	117	33	G-1/2"	G-1/2"	G1"	234	95	156.5	295	415	228.5	186.5	156	301	328	335	140	530	540	565	≤398	≤925.5	64	336	12	M8

性能曲线

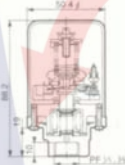




油式、无油式真空泵配件



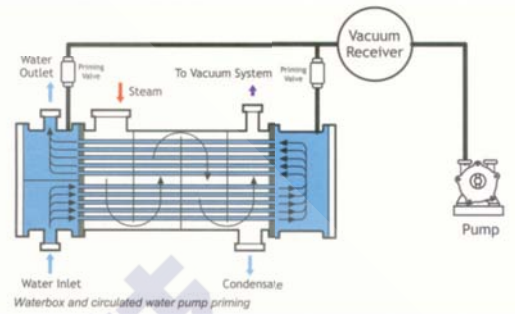
● VACUUM SWITCH(OPTIONAL)



● SPECIFICATIONS

● OPERATING CONDITIONS (mmHg)

ITEMS	RANGE	A	B	C
Adjustable range	0-300	300-500	500-750	
Differential pressure	20-100	50-300	50-400	
Setting accuracy	±10	±10	±10	
Proof pressure	5kg/cm ²	5kg/cm ²	5kg/cm ²	
Standard setting	-150-200	-400-450	-600-650	



黄油膏



黄油枪



粉尘过滤器



沈阳光宇科技有限公司

地址：辽宁省沈阳市东陵区长青街45号306

电话：024-31992640

传真：024-31992740

网址：<http://www.31992640.com>

E-Mail:xugy@tom.com