

交叉滚子篇

沈阳光宇科技有限公司

SHENYANG GUANGYU KE JI YOUXIAN GONGSI

公司简介

沈阳光宇科技有限公司

SHENYANG GUANGYU KEJIYOUXIAN GONGSI



沈阳光宇科技有限公司注册在东北的工业基地沈阳，依托东北三省发展装备制造业的优势，为广大客户提供进口优质的传动机械器材。公司本着为广大客户真诚服务、为采购单位节约成本的原则，以优质的产品、实惠的价格、热情的服务、快捷准时的交货期愿与您成为合作的伙伴。愿与广大客户携手并进，共创辉煌。

主要销售的品牌为：

台湾ABBA、韩国SBC、台湾HIWIN、韩国SAMICK、台湾HSK、国产KBS、台湾CPC、韩国JMC、意大利CCVI、日本HIT、美国THOMSON、台湾TAC、日本NSK、日本THK、日本IKO、德国STAR、日本NB、日本KURODA、日本KHK、日本TSUBAKI、日本GTR、台湾TPG、意大利SITI、日本PANASONIC、日本NTN、国产HRB、日本HIOS、台湾TYC等。

主要产品包括：

直线导轨、微型导轨、滚珠丝杆、各类滑台、交叉滚子、线性模组、光栅尺、轴心式滑轨、直线轴承、直线光轴，滑动单元、万向滚珠、关节轴承、杆端轴承、滚针轴承、自润轴承、支撑单元、锁紧螺母、胀紧套、联轴器、万向节、十字轴联轴器、离合器、伺服电机、减速电机、减速机、微型减速电机、缓冲器、分度器、工业链条、拖链、齿轮齿条、机床附件、电动螺丝刀、气动螺丝刀、高压风机、抗干扰元件、气动马达、真空泵等德国、日本、台湾、韩国各生产厂商优质的产品。

企业文化

- 企业宗旨:提供一流产品 提供一流服务 容纳一流人才 成为一流企业
- 核心理念:广纳贤才 实事求是 坦诚合作 达到共赢
- 企业精神:企业忠诚 吃苦耐劳 业务钻研 团结协作
- 企业作风:确定目标 雷厉风行
- 发展战略:高技术水平 高优质服务
- 团队意识:携手共进 众志成城
- 人才理念:以人为本 发挥潜力 鼓励创新

企业理念

企业想发展，必须从一个人，一个机会，一个细节做起，
用诚信、真情来培育市场，用真诚服务使客户有所感受。

产品种类

NV系列交叉滚柱导轨



GV系列交叉滚柱导轨



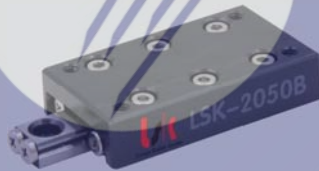
MV系列交叉滚针导轨



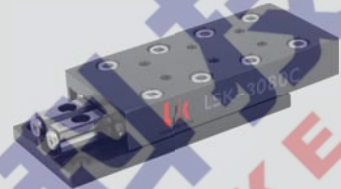
NVT系列双轴心滚柱导轨



LSK-A/B系列单轴滑台



LSK-C系列双轴滑台



备注：滑台可根据客户要求发黑或镀镍

结构与特性

NV/GV 系列交叉滚子导轨副是由两根有 V 型滚道的导轨、特殊材质的保持架 (NV 铜制保持架, GV 特殊材质的尼龙保持架)、圆柱滚子等组成, 相互交叉排列的圆柱滚子在经过精密磨削的 V 型滚道上做往复运动, 可承受各方向的载荷, 实现高精度、平稳的直线运动, 在安装滚柱不易脱落及更换滚柱方便。双滚柱导轨已被广泛使用在数控机床、光学平台、磨刀机办公设备及测量仪器, 印刷基板钻机、X 射线装置等。

- 特点：
- 1、滚动摩擦力阻力低、稳定性好；
 - 2、起动摩擦力小、随动性能好；
 - 3、接触面积大，弹性变形量小、有效运动体多；
 - 4、结构设备灵活、安装使用方便。

选购指南

产品规格详解与案例

考虑到客户不同的使用情况，根据客户实际要求，研发出多种系列产品供选择

NV3-75P*10Z

滚子数量
数度等级
导轨长度
尺寸
公称标准

GV3-75P*10Z

滚子数量
数度等级
导轨长度
尺寸
公称标准

MV3015-115P*200Z

滚子数量
数度等级
导轨长度
尺寸
公称标准

NVT2-90P

精度等级
导轨长度
尺寸
公称标准

LSK-2050 A/B

中心轴类型
尺寸
公称标准

LSK-C2050

尺寸
公称标准





选定要点

额定负荷与额定寿命

[各方向的额定负荷]

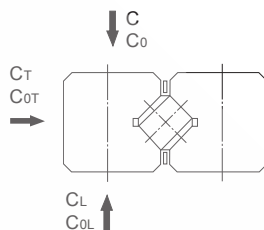
尺寸表中的基本额定负荷(C_z 和 C_{oz})表格图1所示方向的每1个滚动台的数值。计算额定寿命时,按下式计算实际上使用的滚动台个数的基本额定负荷(C 和 C_o)。按下式计算实际上使用的滚动台个数。

· NV型用

$$C = C_L = \left(\frac{Z}{2}\right)^3 \times C_z \quad C_T = 2C$$

$$C_o = C_{oL} = \frac{Z}{2} \times C_{oz} \quad C_{oT} = 2C_o$$

[关于 $\frac{Z}{2}$ 将小数点以下舍弃。]



[静能安全系数 f_s]

NV型导轨在静止或运行时,可能受到因冲击或启动停止造成的惯性等意想不到的外力作用,有必要考虑对作用负荷的静态安全系数。

$$f_s = \frac{C_o}{P_c}$$

f_s : 静态安全系数 (参见表)
 C_o : 基本静额定负荷 (kN)
 P_c : 计算负荷 (kN)

表1 静态安全系数的基准值(f_s)

使用直线运动系统的机械	基本动额定负荷	f_s 下限
综合工业机械	无振动或冲动	1-1.3
	有振动或冲动	2-3

[额定寿命]

算出了基本动额定负荷后,NV和GV型的额定寿命按下式计算

· NV型用

$$L = \left(\frac{f_r}{f_w} \cdot \frac{C}{P_c}\right)^3 \times 50$$

L : 额定寿命 (km)
 C : 基本静额定负荷 (kN)
 P_c : 计算负荷 (kN)
 f_r : 温度系数
 f_w : 负荷系数

[计算工作寿命时间]

已经取得额定寿命(L)后,如果行程长度和每分钟往返次数固定不变,则使用以下等式计算工作寿命时间。

$$L_h = \frac{L \times 10^6}{2 \times l_s \times n_1 \times 60}$$

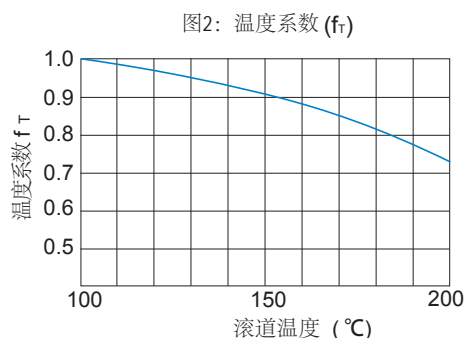
L_h : 工作寿命时间 (h)
 l_s : 行程长度 (mm)
 n_1 : 每分钟往返次数 (min^{-1})



• f_T : 温度系数

在NV型GV型运动系统的使用环境超过110 的高温时，考虑高温的恶劣影响，基本额定负荷乘以图中2中表示的温度系数。

注：如果环境温度超过 100℃，请与我们联系。



• f_w : 负荷系数

通常做往复运动的机械在运转中大都伴随着振动或冲击，要特别精确地确定高速运转所产生的振动以及频繁启动与停止所导致的冲击是很困难的。因此，当实际作用在NV型或GV型的负荷大小不能计算时，或速度、振动的影响很大时，请将基本额定负荷(C或Co)除以下表中根据经验得到的负荷系数。

振动/冲击	速度(V)	f_w
微小	微速时 $V \leq 0.25\text{m/s}$	1-1.2
小	低速时 $0.25 < V \leq 1\text{m/s}$	1.2-1.5

• L_R : 保持架长度

保持器长度及滚柱数量的计算

保持器长度由行程长度及最大的滑行长度决定，计算方式依末端螺丝及档片的规格而不同。保持器二端的滚柱之间的距离是行程长度减掉最大的行程长度的一半。

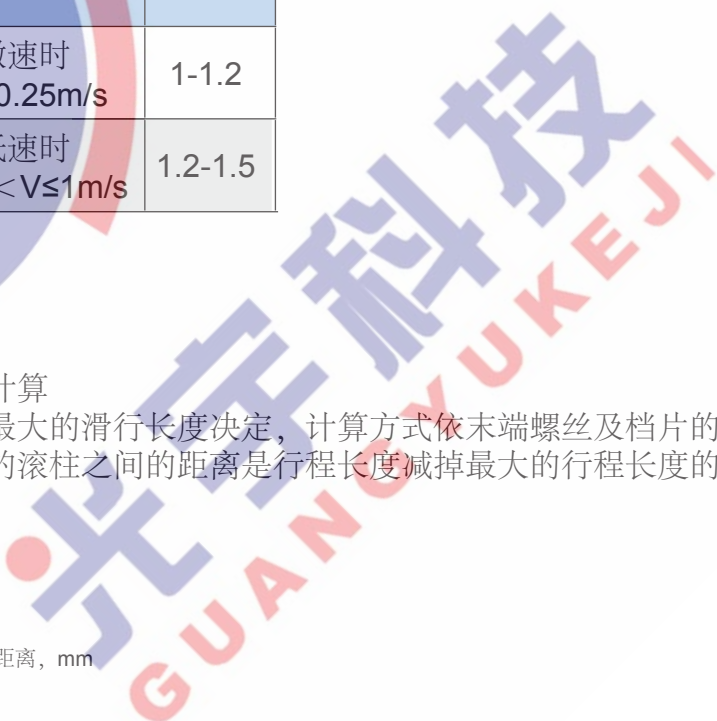
如下公式：

$$L_R = L - \frac{S}{2}$$

L_R : 保持器二端的滚柱之间的额定距离, mm

L : 滑轨长度, mm

S : 滑轨行程长度, mm



精度规格

交叉滚柱导轨用轨道的精度如表3所示分为高级(H)和精密级(P)

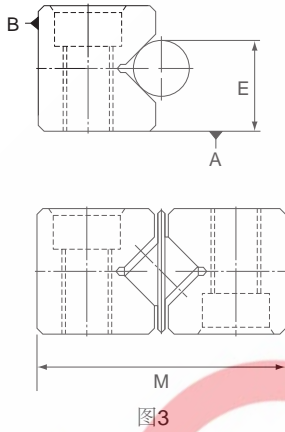


图3

表3 专用轨道V型的精度基准

精度等级	高级	精密级
标记	H	P
项目		
对滚道面A和B的平行度	按图4	
高度E的容许尺寸公差	± 0.02	± 0.01
高度E的成对相互差 ^(注)	0.01	0.005
高度M的容许尺寸公差	0 -0.2	0 -0.1

注)高度E的成对相互差适用于同一平面上使用的4条轨道

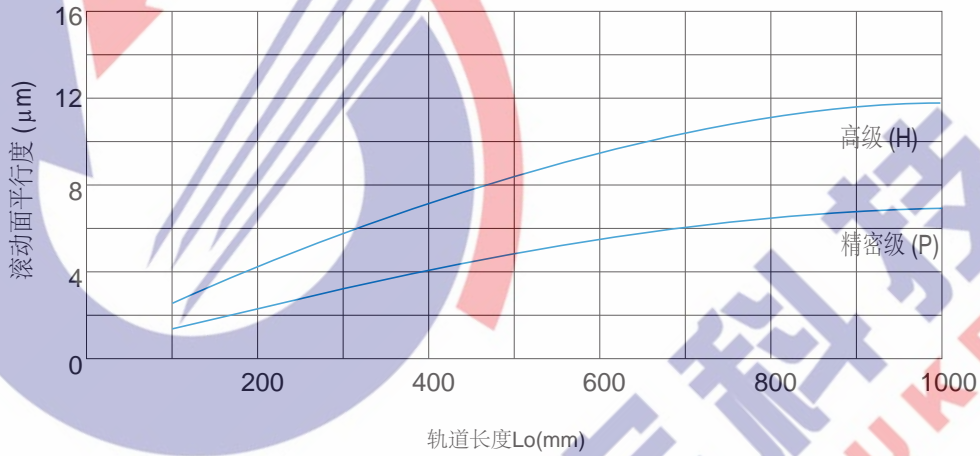
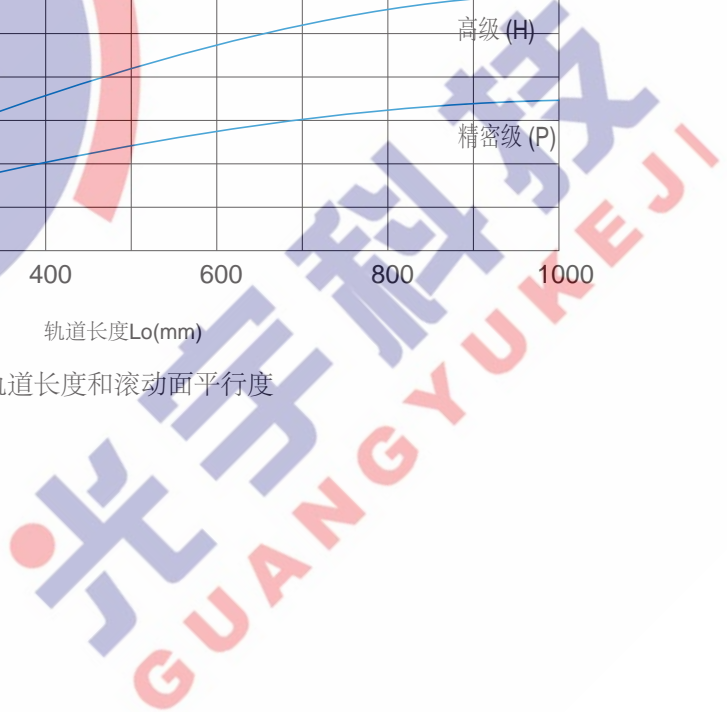


图4 轨道长度和滚动面平行度





安装方式

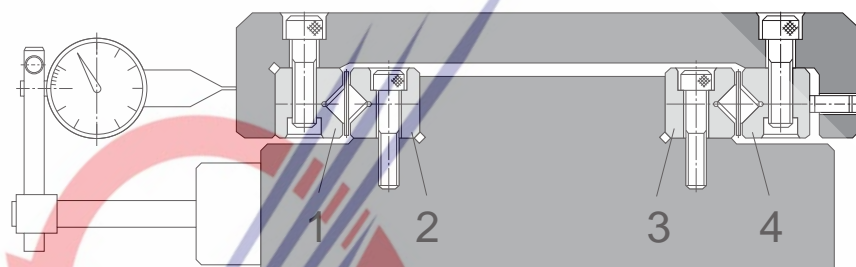
安装注意事项

为了让直线运动滑轨能够发挥其优越的产品性能，建议安装配合面的各部精度，应比照直线运动滑轨的平行度要求施做精细的加工。

滑台及底座上之轨道安装面的毛边、凹痕、粉尘、异物等务必要清楚洁净，组立作业中请留心防护。

预压调整时，过大的预压会造成压痕损伤，减损使用寿命；一般建议使用零或极微小的预压。

使用间隙调整螺栓的情况。



1.将轨道2和3安装在床身安装面上，轨道1安装上工作台安装面上。正确的靠紧后将安装螺栓拧紧。

2.将轨道4暂时拧在工作台上。

*设计时请注意，装配完毕后轨道安装螺栓仍然可以安装。

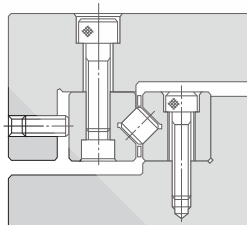
3.床身和工作台按图3所示位置进行安装，并将滚子保持架由端部插入，如果此时因为没有间隙导致保持架不能插入，将导轨4往调整螺栓挪后再试。

4.将千分表如图3所示调好。在将工作台推动的同时把所有的螺栓拧好。

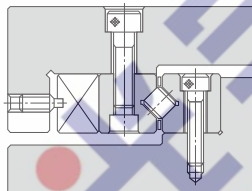
5.在轨道端部安装档块。

间隙调节例

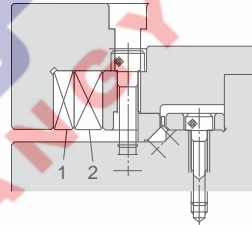
请将调整螺栓与滚柱设计在同一水平线上。



通常，用调整螺栓推压轨道



需要一定的精度和刚性时，使用压板



特别要求高精度、高刚性的情况下，使用锥形镶条1和2

预压

过大的预压是产品压痕或缩短寿命等故障的原因，尺寸表中表示了一系列滚柱保持器的容许预压量。请一边确认滚柱接触部分的变位元量，一边将调整螺栓进行拧紧。

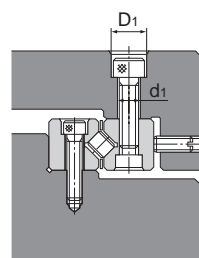
安装面的精度

为了获得高水准的行走精度。有必要进行轨道安装面的平行或直线度等的精度调整。轨道安装面的平行度和平面度，应该经过研磨加工后，与轨道的平行度为相同以上的精度。同时，请将轨道正确地紧靠在安装面上进行安装。



专用装配螺栓

通常计行间隙调整的地方安装轨道，如图1所示，是利用设在轨道上的螺栓孔进行固定的。此时，必须根据螺栓孔(d1和D1)调整量增大直径进行加工。



另外，在结构上必须采用图2所示的安装方法时，可使用右图所示的专用装配螺栓(S)

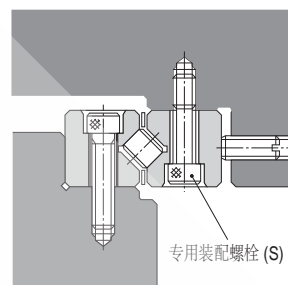
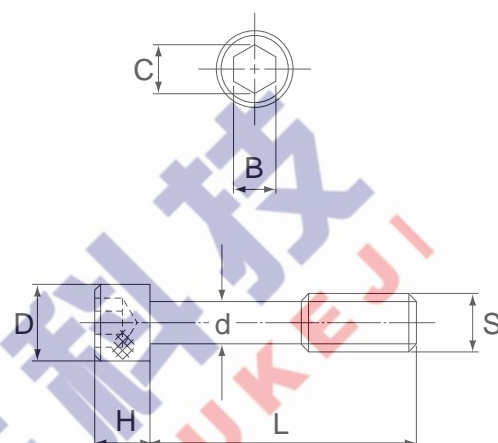


表1 专用装配螺栓

单位：mm

型号	S	d	D	H	L	B	配合轨道
S3	M3	2.3	5	3	12	2.5	V3
S4	M4	3.1	5.8	4	15	3	V4
S6	M5	3.9	8	5	20	4	V6
S9	M6	4.6	8.5	6	30	5	V9
S12	M8	6.25	11.3	8	40	6	V12
S15	M10	7.9	13.9	10	45	8	V15
S18	M12	9.6	15.8	12	50	10	V18



调整

组装面的精度及预压之调整在不当的状态下使用时，会致使运动精度低落，也会造成差滑现象之发生，而导致寿命的不良影响；调整时请特别注意。

保持器的偏移

直线运动滑轨在高速使用的场合或有偏荷重、振动负荷的场合，可能会造成保持器的偏移。请保持行程余裕的设计，且小心不要作过度的预压设定。



行程限制螺丝

直线运动滑轨端面虽有端部行程限制螺丝的设置，但端部行程限制螺丝的功能主要是用来防止保持器的脱落，并非作为限挡机构使用。因此滑轨使用时如需要阻挡功能时，建设设计专用的阻挡机构。

谨慎的操作

若不慎将直线运动滑轨掉落或异常碰撞挤压，会造成V型沟槽表面与滚柱(珠)敲击而产生凹陷，导致无法圆滑平顺的作动，也会影响精度：操作时请特别小心谨慎。

整组配对的使用原则

轨道台的精度是以整组为单位精地控制其相互误差范围。因此不同组别的轨道台混合使用的场合，可能导轨精度的变化。组装时请特别注意。

定位销孔

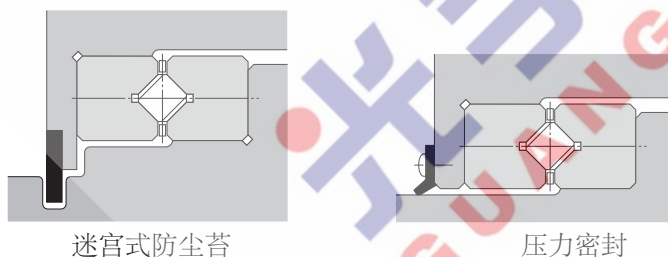
应用安装交叉滚柱导轨，定位销孔的加工，必须先将中间轨道台固定于安装面，再行钻孔加工作业：孔穴加工完毕后，请务必将切削屑完全清除干净，必要时再作洗净处理。

挡板

为防止保持器的脱落，挡板被安装在轨道的端面。但是，请注意若保持器频繁地冲击挡板，会引起挡板的磨损以及挡板固定螺钉的松弛等，从而会成为保持器脱落的原因。

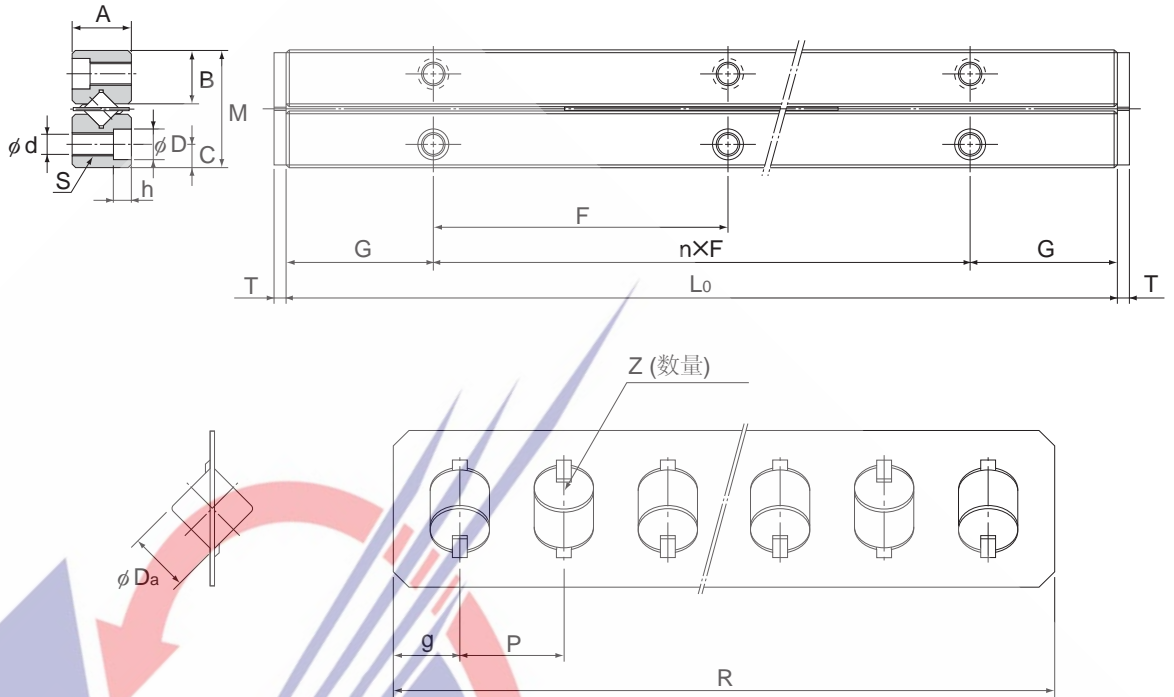
防尘

为防止异物侵入交叉滚柱导轨以及滚珠导轨的内部，如下图所示的侧面防尘附件。前后方向的防尘请采用伸缩护罩或伸缩罩。



- (1)有异物附着时，请清洗后重新封入润滑剂。
- (2)要超过100C°使用时，请与我们联系。
- (3)要在经常产生振动的场所、无尘室、真空、低温或高温等特殊环境下使用时，请事先与我们联系。

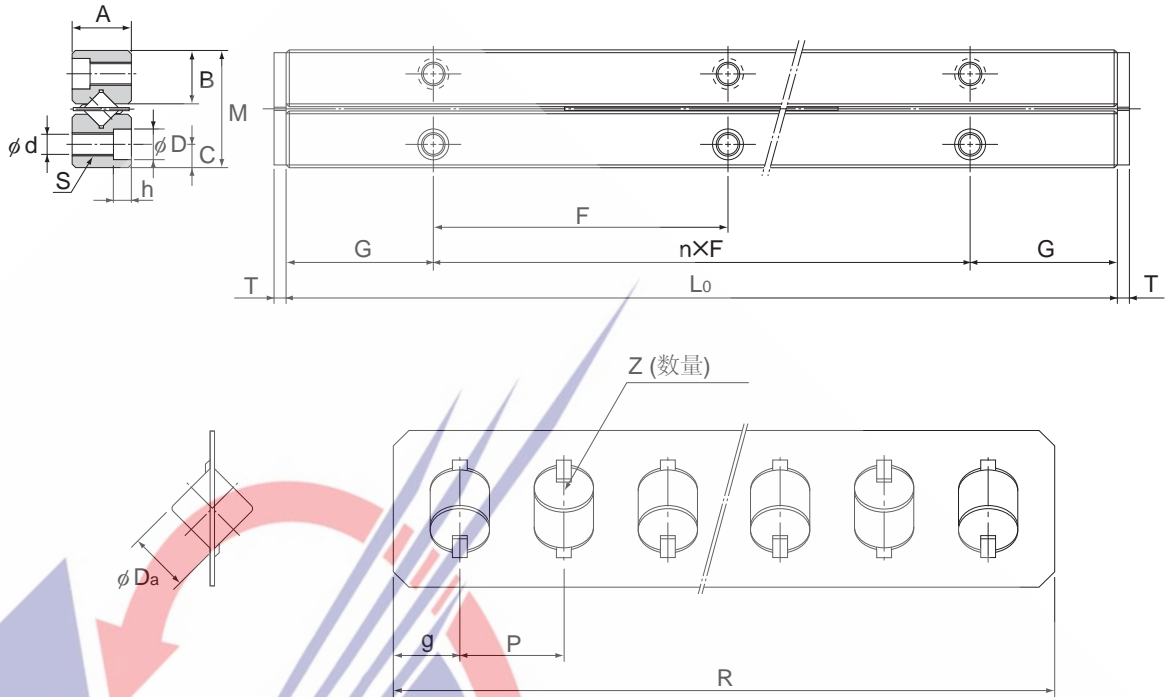
交叉滚柱导轨NV1 (VR1)型



型号	最大行程	主要尺寸																						
		组合尺寸	组装尺寸										M	A	Lo	nxF	G	B	C	S	d	D	H	T
			M	A	Lo	nxF	G	B	C	S	d	D												
NV1 -20*5Z	12	8.5	4	20	1*10	5	3.09	1.8	M2	1.65	3	1.4	1.6											
NV1 -30*7Z	22			30	2*10																			
NV1 -40*10Z	27			40	3*10																			
NV1 -50*13Z	32			50	4*10																			
NV1 -60*16Z	37			60	5*10																			
NV1 -70*19Z	42			70	6*10																			
NV1 -80*21Z	52			80	7*10																			

型号	主要尺寸					容许预压量	基本额定负荷 (每个滚柱)		质量 (轨道) kg/m
	组装尺寸				滚柱数量 Z		Cz Kn	Coz kN	
	Da	R	g	P					
NV1 -20*5Z	1.5	14	2	2.5	5	-2	0.098	0.069	0.11
NV1 -30*7Z		19			7				
NV1 -40*10Z		26.5			10				
NV1 -50*13Z		34			13				
NV1 -60*16Z		41.5			16				
NV1 -70*19Z		49			19				
NV1 -80*21Z		54			21				

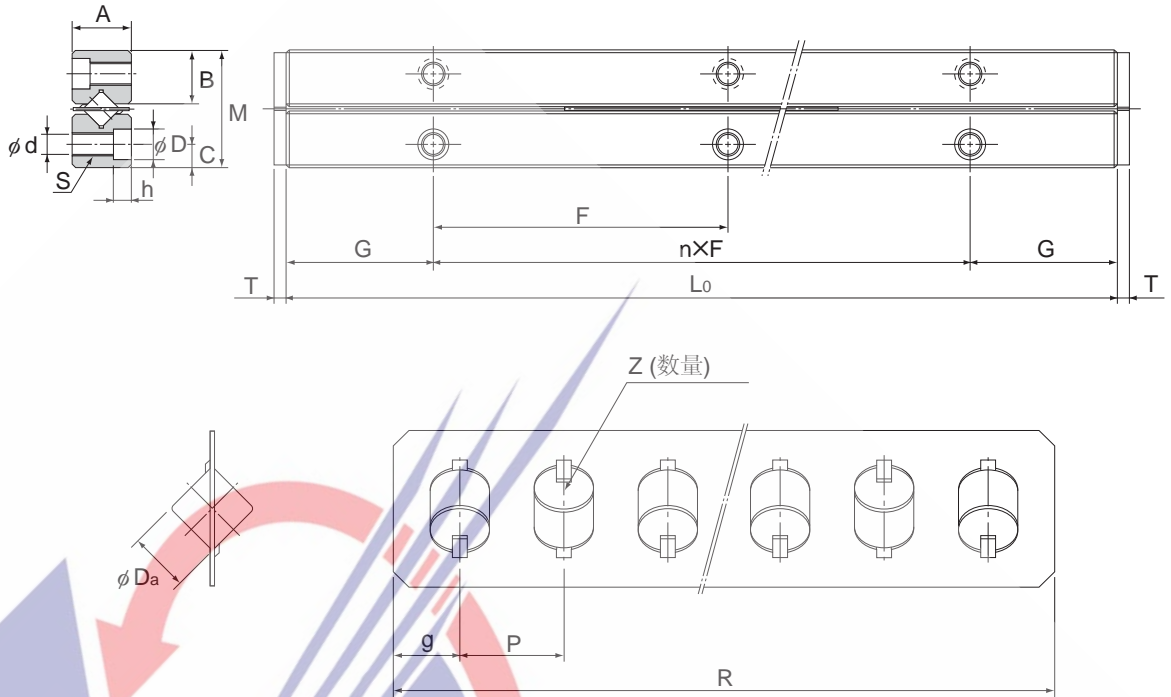
交叉滚柱导轨NV2(VR2)型



型号	最大行程	主要尺寸											
		组合尺寸	组装尺寸										
			M	A	Lo	nxF	G	B	C	S	d	D	H
NV2 -30*5Z	12	12	6	30	1*15	8	5.6	2.5	M3	2.55	4	2	1.5
NV2 -45*8Z	22			45	2*15								
NV2 -60*11Z	27			60	3*15								
NV2 -75*13Z	32			75	4*15								
NV2 -90*16Z	37			90	5*15								
NV2 -105*18Z	42			105	6*15								
NV2 -120*21Z	52			120	7*15								

型号	主要尺寸					容许预压量	基本额定负荷 (每个滚柱)		质量 (轨道) kg/m
	组装尺寸				滚柱数量 Z		Cz Kn	Coz kN	
	Da	R	g	P					
NV2 -30*5Z	2	21	3	4	5	-3	0.176	0.127	0.23
NV2 -45*8Z		33			8				
NV2 -60*11Z		45			11				
NV2 -75*13Z		53			13				
NV2 -90*16Z		65			16				
NV2 -105*18Z		73			18				
NV2 -120*21Z		85			21				

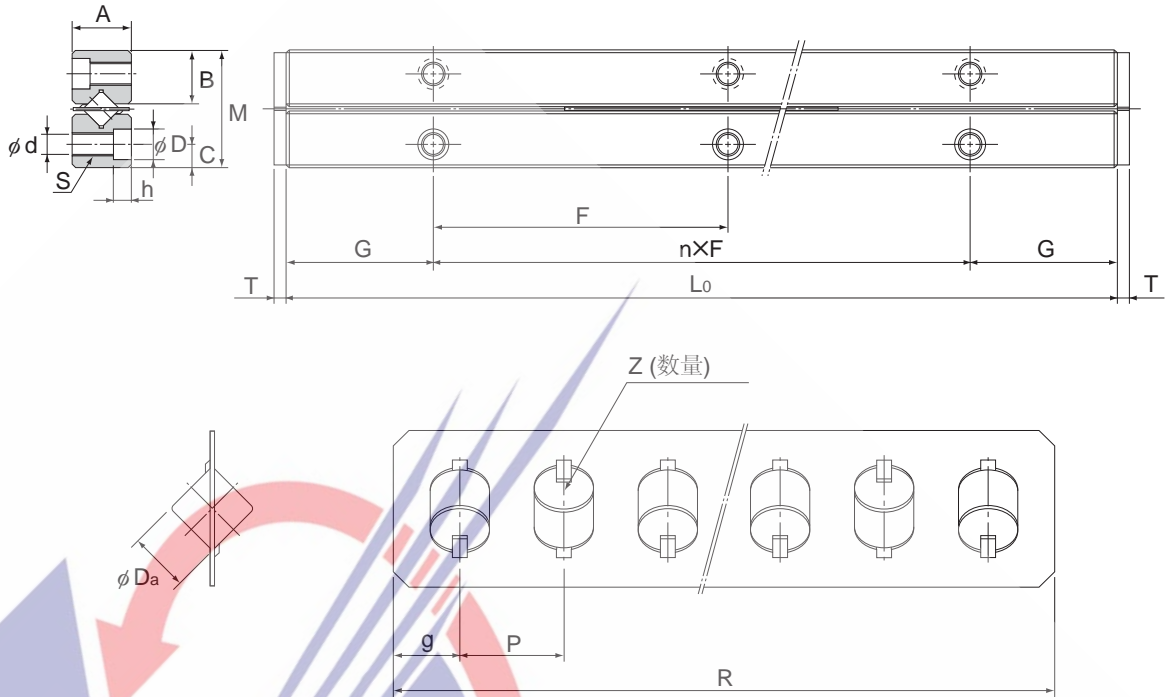
交叉滚柱导轨NV3(VR3)型



型号	最大行程	主要尺寸											
		组合尺寸	组装尺寸										
			M	A	Lo	nxF	G	B	C	S	d	D	H
NV3-50*7Z	28	18	8	50	1*25	13	8.3	3.5	M4	3.3	6	3.1	2
NV3-75*10Z	48			75	2*25								
NV3-100*14Z	58			100	3*25								
NV3-125*17Z	78			125	4*25								
NV3-150*21Z	88			150	5*25								
NV3-175*24Z	108			175	6*25								
NV3-200*28Z	118			200	7*25								
NV3-225*31Z	138			225	8*25								

型号	主要尺寸					容许预压量	基本额定负荷 (每个滚柱)		质量 (轨道) kg/m
	组装尺寸				滚柱数量 Z		Cz Kn	Coz kN	
	Da	R	g	P					
NV3-50*7Z	3	36	3	5	7	-4	0.363	0.275	0.45
NV3-75*10Z		57			10				
NV3-100*14Z		71			14				
NV3-125*17Z		86			17				
NV3-150*21Z		106			21				
NV3-175*24Z		121			24				
NV3-200*28Z		114			28				
NV3-225*31Z		156			31				

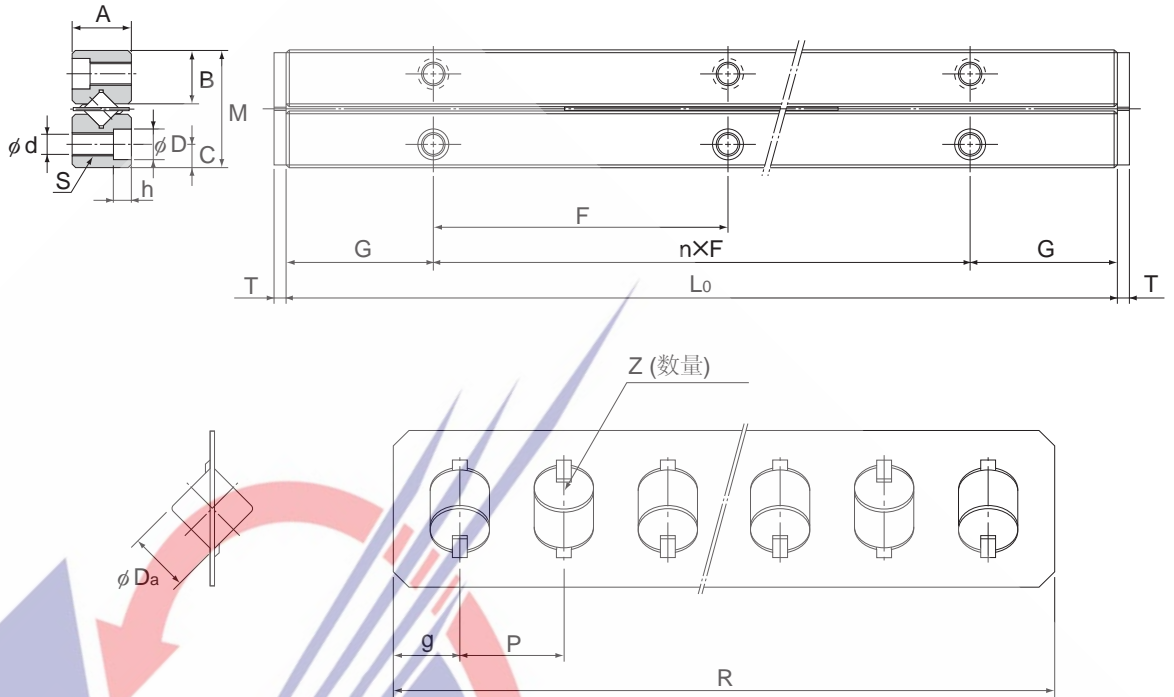
交叉滚柱导轨NV4(VR4)型



型号	最大行程	主要尺寸												
		组合尺寸	组装尺寸										H	T
			M	A	Lo	nxF	G	B	C	S	d	D		
NV4-80*7Z	58	22	11	80	1*40	20	10.2	4.5	M5	4.3	8	4.2	2	
NV4-120*11Z	82			120	2*40									
NV4-160*15Z	106			160	3*40									
NV4-200*19Z	130			200	4*40									
NV4-240*23Z	154			240	5*40									
NV4-280*27Z	178			280	6*40									
NV4-320*31Z	202			320	7*40									
NV4-360*35Z	226			360	8*40									
NV4-400*39Z	250			400	9*40									
NV4-440*43Z	274			440	10*40									
NV4-480*47Z	298			480	11*40									

型号	主要尺寸				容许预压量	基本额定负荷 (每个滚柱)		质量 (轨道) kg/m
	组装尺寸			滚柱数量 Z		Cz Kn	Coz kN	
	Da	R	g					
NV4-80*7Z	4	51	4.5	7	-5	0.764	0.637	0.8
NV4-120*11Z		79						
NV4-160*15Z		107						
NV4-200*19Z		135						
NV4-240*23Z		163						
NV4-280*27Z		191						
NV4-320*31Z		219						
NV4-360*35Z		247						
NV4-400*39Z		275						
NV4-440*43Z		303						
NV4-480*47Z		331						

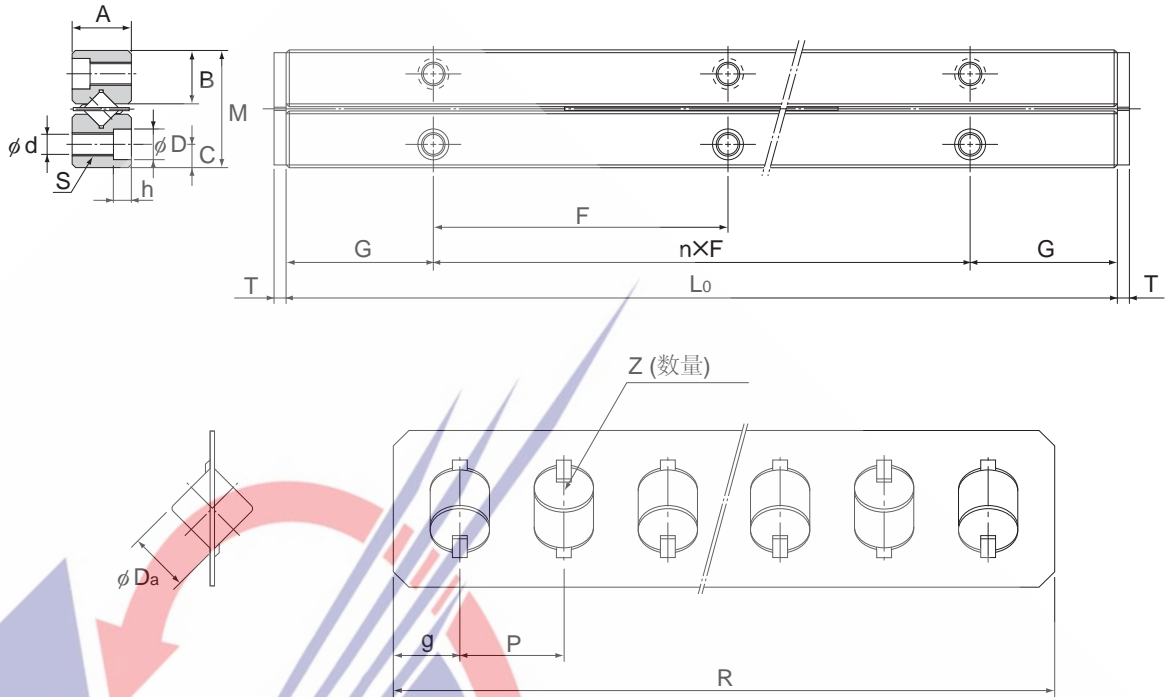
交叉滚柱导轨NV6(VR6)型



型号	最大行程	主要尺寸												
		组合尺寸	组装尺寸										H	T
			M	A	Lo	nxF	G	B	C	S	d	D		
NV6-100*7Z	56	30	15	100	1*50	25	14.4	6	M6	5.2	9.5	5.2	3.2	
NV6-150*10Z	96			150	2*50									
NV6-200*13Z	136			200	3*50									
NV6-250*17Z	156			250	4*50									
NV6-300*20Z	196			300	5*50									
NV6-350*24Z	216			350	6*50									
NV6-400*27Z	256			400	7*50									
NV6-450*31Z	276			450	8*50									
NV6-500*34Z	316			500	9*50									
NV6-550*38Z	336			550	10*50									
NV6-600*41Z	376			600	11*50									

型号	主要尺寸					容许预压量	基本额定负荷 (每个滚柱)		质量 (轨道) kg/m
	组装尺寸				滚柱数量 Z		Cz Kn	Coz kN	
	Da	R	g	P					
NV6-100*7Z	6	72	6	10	7	-7	1.91	1.76	1.5
NV6-150*10Z		102			10				
NV6-200*13Z		132			13				
NV6-250*17Z		172			17				
NV6-300*20Z		202			20				
NV6-350*24Z		242			24				
NV6-400*27Z		272			27				
NV6-450*31Z		312			31				
NV6-500*34Z		342			34				
NV6-550*38Z		382			38				
NV6-600*41Z		412			41				

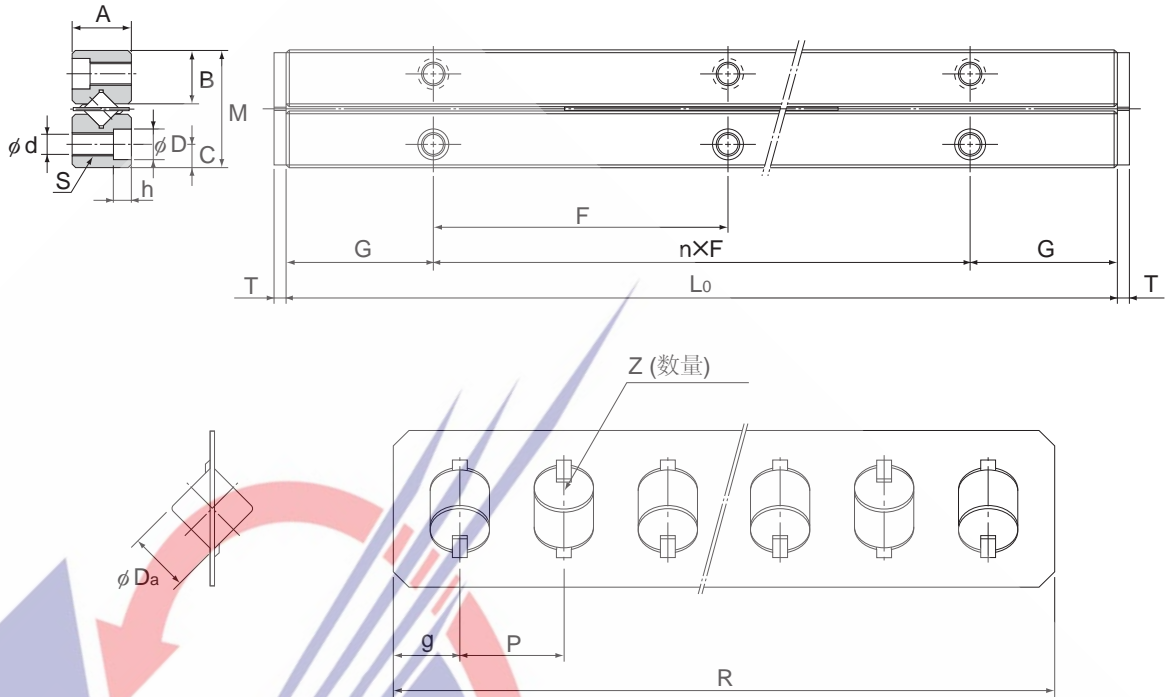
交叉滚柱导轨NV9(VR9)型



型号	最大行程	主要尺寸											
		组合尺寸	组装尺寸										
			M	A	Lo	nxF	G	B	C	S	d	D	H
NV9-200*10Z	118	40	20	200	1*100	50	19.2	8	M8	6.8	11	6.2	4
NV9-300*15Z	178			300	2*100								
NV9-400*20Z	238			400	3*100								
NV9-500*25Z	298			500	4*100								
NV9-600*30Z	358			600	5*100								
NV9-700*35Z	418			700	6*100								
NV9-800*40Z	478			800	7*100								
NV9-900*45Z	538			900	8*100								
NV9-1000*50Z	598			1000	9*100								

型号	主要尺寸					容许预压量	基本额定负荷 (每个滚柱)		质量 (轨道) kg/m
	组装尺寸				滚柱数量 Z		Cz Kn	Coz kN	
	Da	R	g	P					
NV9-200*10Z	9	141	8	14	10	-10	4.31	4.36	3.2
NV9-300*15Z		211			15				
NV9-400*20Z		281			20				
NV9-500*25Z		351			25				
NV9-600*30Z		421			30				
NV9-700*35Z		491			35				
NV9-800*40Z		561			40				
NV9-900*45Z		631			45				
NV9-1000*50Z		701			50				

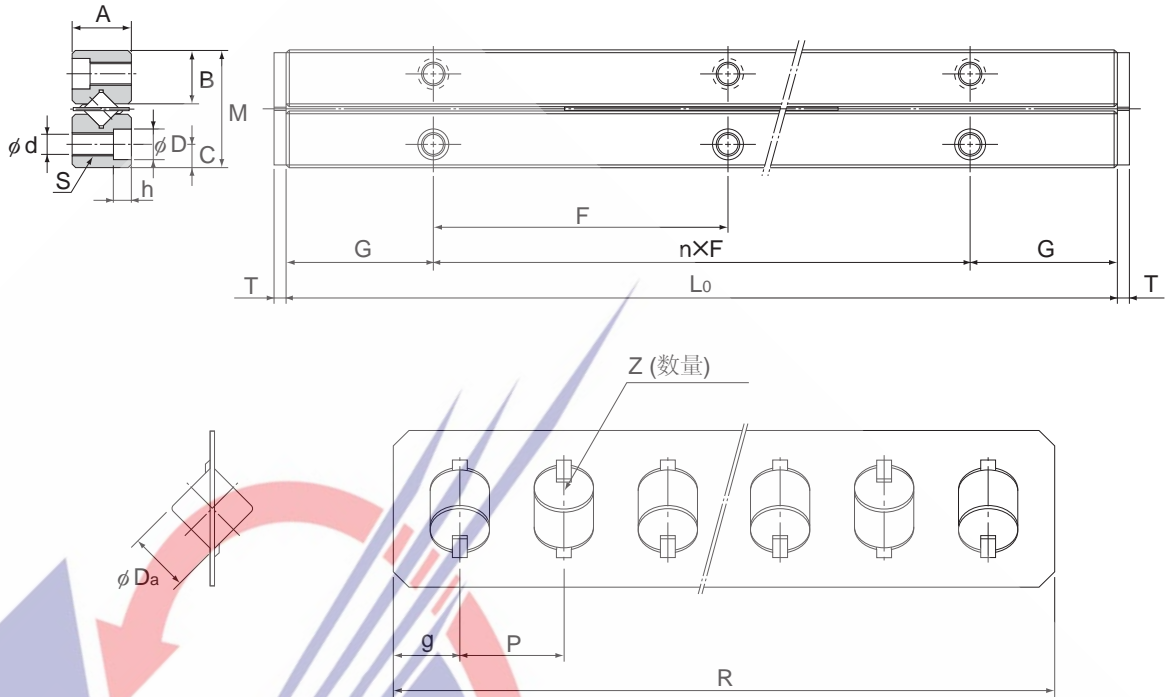
交叉滚柱导轨NV12(VR12)型



型号	最大行程	主要尺寸											
		组合尺寸	组装尺寸										
			M	A	Lo	nxF	G	B	C	S	d	D	H
NV12-200*7Z	110	58	28	200	1*100	50	28	12	M10	8.5	14	8.2	5
NV12-300*10Z	190			300	2*100								
NV12-400*14Z	230			400	3*100								
NV12-500*17Z	310			500	4*100								
NV12-600*21Z	350			600	5*100								
NV12-700*24Z	430			700	6*100								
NV12-800*28Z	470			800	7*100								
NV12-900*31Z	550			900	8*100								
NV12-1000*34Z	630			1000	9*100								

型号	主要尺寸				容许预压量	基本额定负荷 (每个滚柱)		质量 (轨道) kg/m	
	组装尺寸					滚柱数量 Z	Cz Kn		Coz kN
	Da	R	g	P					
NV12-200*7Z	12	145	13	20	7	-13	7.25	7.66	5.3
NV12-300*10Z		205			10				
NV12-400*14Z		285			14				
NV12-500*17Z		345			17				
NV12-600*21Z		425			21				
NV12-700*24Z		485			24				
NV12-800*28Z		565			28				
NV12-900*31Z		625			31				
NV12-1000*34Z		685			34				

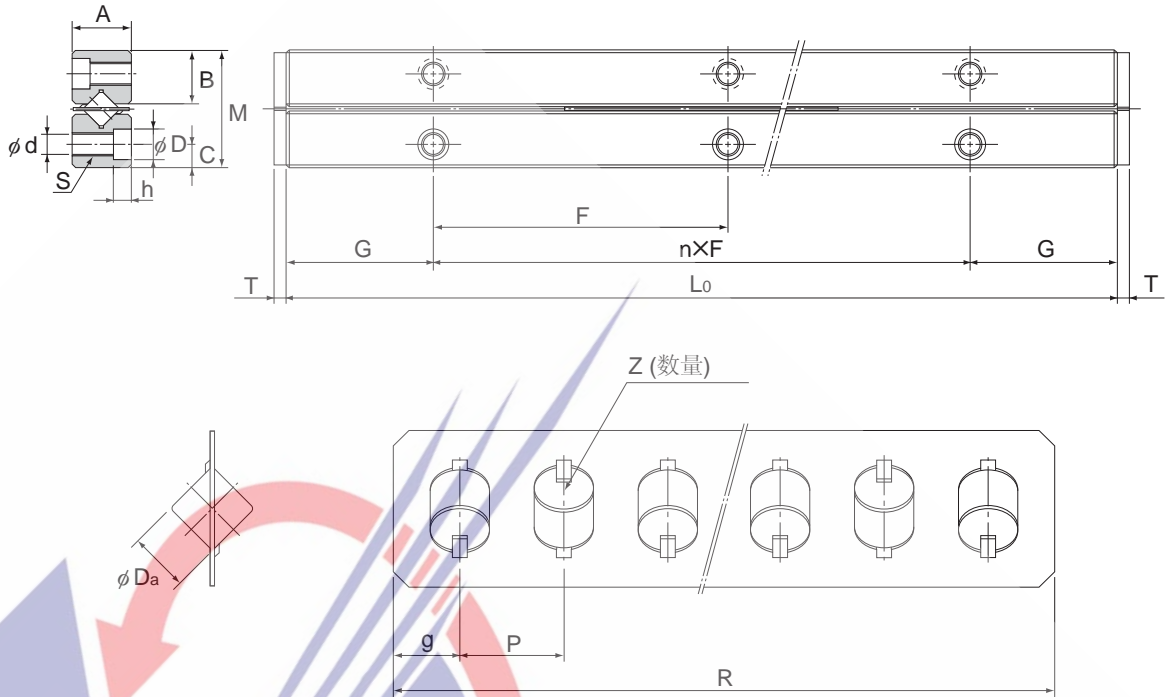
交叉滚柱导轨NV15(VR15)型



型号	最大行程	主要尺寸												
		组合尺寸	组装尺寸										H	T
			M	A	Lo	nxF	G	B	C	S	d	D		
NV15-300*8Z	190	71	36	300	2*100	50	34.4	14	M12	1.05	18	10.2	6	
NV15-400*11Z	240			400	3*100									
NV15-500*13Z	340			500	4*100									
NV15-600*16Z	390			600	5*100									
NV15-700*19Z	440			700	6*100									
NV15-800*22Z	490			800	7*100									
NV15-900*25Z	540			900	8*100									
NV15-1000*27Z	640			1000	9*100									
NV15-1100*30Z	690			1100	10*100									
NV15-1200*33Z	740			1200	11*100									

型号	主要尺寸					容许预压量	基本额定负荷 (每个滚柱)		质量 (轨道) kg/m
	组装尺寸				滚柱数量 Z		Cz Kn	Coz kN	
	Da	R	g	P					
NV15-300*8Z	15	205	15	25	8	-16	11.3	12.4	8.3
NV15-400*11Z		280			11				
NV15-500*13Z		330			13				
NV15-600*16Z		405			16				
NV15-700*19Z		480			19				
NV15-800*22Z		555			22				
NV15-900*25Z		630			25				
NV15-1000*27Z		680			27				
NV15-1100*30Z		755			30				
NV15-1200*33Z		830			33				

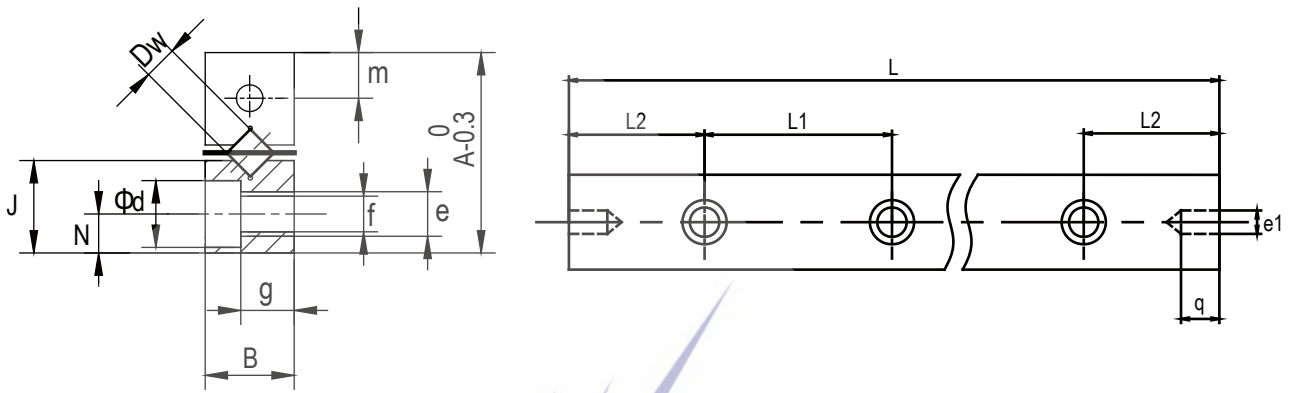
交叉滚柱导轨NV18(VR18)型



型号	最大行程	主要尺寸											
		组合尺寸	组装尺寸										
		M	A	Lo	nxF	G	B	C	S	d	D	H	T
NV18-300*6Z	228	83	40	300	2*100	50	40.2	18	M14*2.0	12.5	20	12.2	6
NV18-400*9Z	248			400	3*100								
NV18-500*11Z	328			500	4*100								
NV18-600*13Z	408			600	5*100								
NV18-700*16Z	428			700	6*100								
NV18-800*18Z	508			800	7*100								
NV18-900*20Z	588			900	8*100								
NV18-1000*23Z	608			1000	9*100								
NV18-1100*25Z	688			1100	10*100								
NV18-1200*27Z	768			1200	11*100								

型号	主要尺寸				容许预压量	基本额定负荷 (每个滚柱)		质量 (轨道) kg/m	
	组装尺寸					滚柱数量 Z	Cz Kn		Coz kN
	Da	R	g	P					
NV18-300*6Z	18	186	18	30	6	-18	15.9	17.8	10.5
NV18-400*9Z		276			9				
NV18-500*11Z		336			11				
NV18-600*13Z		396			13				
NV18-700*16Z		486			16				
NV18-800*18Z		546			18				
NV18-900*20Z		606			20				
NV18-1000*23Z		696			23				
NV18-1100*25Z		756			25				
NV18-1200*27Z		816			27				

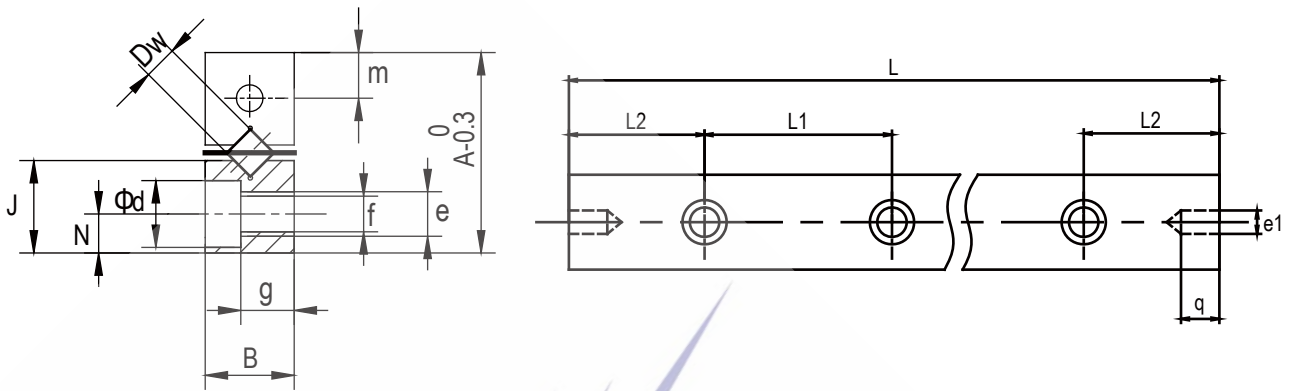
交叉滚柱导轨GV3型(塑料保持架)



型号	最大行程	主要尺寸												
		组合尺寸	组装尺寸											
			A	B	L	Dw	J	L1	L2	N	d	e	e1	f
GV3-50*7Z	28			50										
GV3-75*10Z	48			75										
GV3-100*14Z	58			100										
GV3-125*17Z	78			125										
GV3-150*21Z	88	18	8	150	3	8.3	25	12.5	3.5	6	M4	M3	3.3	
GV3-175*24Z	108			175										
GV3-200*28Z	118			200										
GV3-225*31Z	138			225										
GV3-250*35Z	148			250										

型号	主要尺寸				容许 预压 量	基本额定负荷 (每个滚柱)		质量 (轨道) kg/m
	组装尺寸			滚柱数量 Z		Cz Kn	Coz kN	
	g	m	q					
GV3-50*7Z				7				
GV3-75*10Z				10				
GV3-100*14Z				14				
GV3-125*17Z				17				
GV3-150*21Z	4.8	4.1	7	21	-4	0.363	-0.275	0.45
GV3-175*24Z				24				
GV3-200*28Z				28				
GV3-225*31Z				31				
GV3-250*35Z				35				

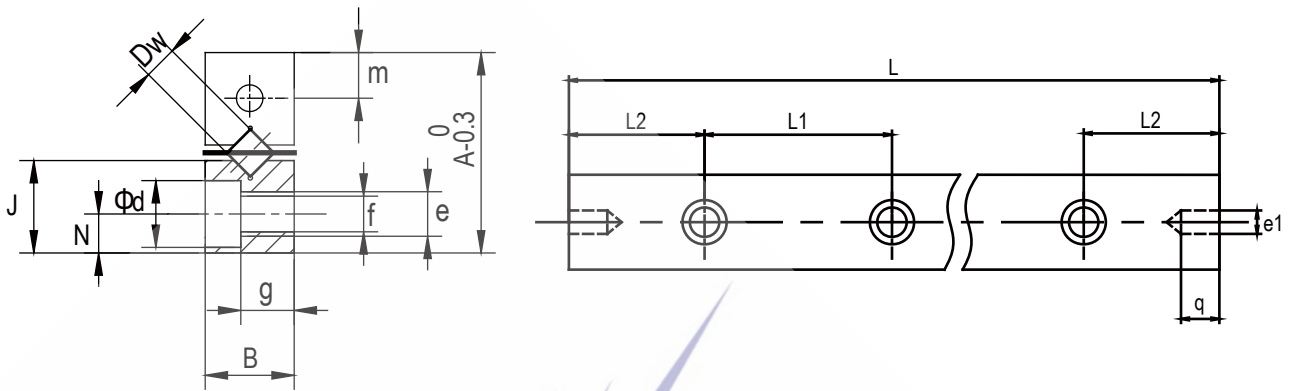
交叉滚柱导轨GV6型(塑料保持架)



型号	最大行程	主要尺寸											
		组合尺寸	组装尺寸										
			A	B	L	Dw	J	L1	L2	N	d	e	e1
GV6-100*7Z	56	31	15	100	6	13.9	50	25	6	9.5	M6	M5	5.2
GV6-150*10Z	96			150									
GV6-200*13Z	136			200									
GV6-250*17Z	156			250									
GV6-300*20Z	196			300									
GV6-350*24Z	216			350									
GV6-400*27Z	256			400									
GV6-450*31Z	276			450									
GV6-500*34Z	316			500									
GV6-550*38Z	336			550									
GV6-600*41Z	376			600									

型号	主要尺寸				容许 预压量	基本额定负荷 (每个滚柱)		质量 (轨道) kg/m
	组装尺寸			滚柱数量 Z		Cz Kn	Coz kN	
	g	m	q					
GV6-100*7Z	9.8	6.9	9	7	-7	1.91	1.76	1.6
GV6-150*10Z				10				
GV6-200*13Z				13				
GV6-250*17Z				17				
GV6-300*20Z				20				
GV6-350*24Z				24				
GV6-400*27Z				27				
GV6-450*31Z				31				
GV6-500*34Z				34				
GV6-550*38Z				38				
GV6-600*41Z				41				

交叉滚柱导轨GV9型(塑料保持架)

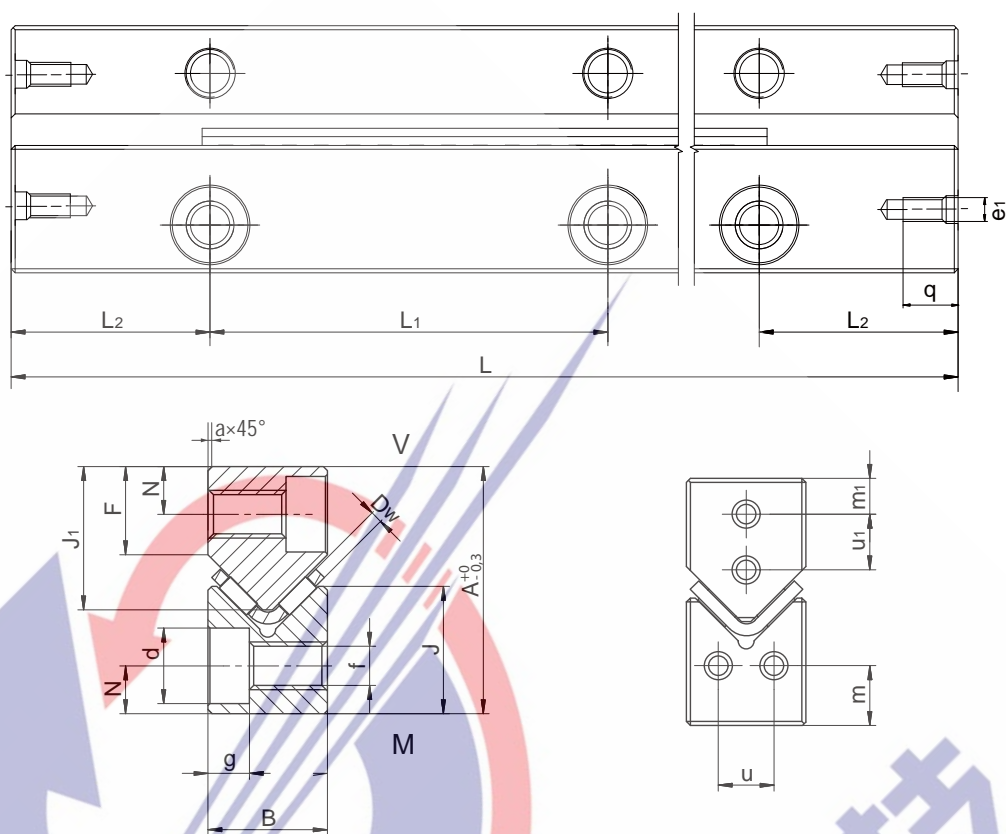


型号	最大行程	主要尺寸											
		组合尺寸	组装尺寸										
			A	B	L	Dw	J	L1	L2	N	d	e	e1
GV9-200*10Z	118	44	22	200	9	19.7	100	50	9	10.5	M8	M6	6.8
GV9-300*15Z	178			300									
GV9-400*20Z	238			400									
GV9-500*25Z	298			500									
GV9-600*30Z	358			600									
GV90700*35Z	418			700									
GV9-800*40Z	478			800									
GV9-900*45Z	538			900									
GV9-1000*50Z	598			1000									
GV9-1100*55Z	658			1100									
GV9-1200*60Z	718			1200									

型号	主要尺寸				容许预压量	基本额定负荷 (每个滚柱)		质量 (轨道) kg/m
	组装尺寸			滚柱数量 Z		Cz Kn	Coz kN	
	g	m	q					
GV9-200*10Z	15.8	9.8	9	10	-10	4.31	4.36	3.2
GV9-300*15Z				15				
GV9-400*20Z				20				
GV9-500*25Z				25				
GV9-600*30Z				30				
GV90700*35Z				35				
GV9-800*40Z				40				
GV9-900*45Z				45				
GV9-1000*50Z				50				
GV9-1100*55Z				55				
GV9-1200*60Z				60				



交叉滚针导轨MV3015型



规格型号	主要尺寸											
	组合尺寸			A	B	Dw	F	J	J1	L1	L2	N
MV3015-100L	30	15	2	11	16	17	1)40	3)	5.5	0.7		
MV3015-150L												
MV3015-200L												
MV3015-300L												
MV3015-400L												
MV3015-500L												
MV3015-600L												

规格型号	主要尺寸								
	d	e1	f	g	m	m1	q	u	u1
MV3015-100L	8.5	M3	5.25	4.5	8	5.5	7	7	7
MV3015-150L									
MV3015-200L									
MV3015-300L									
MV3015-400L									
MV3015-500L									
MV3015-600L									

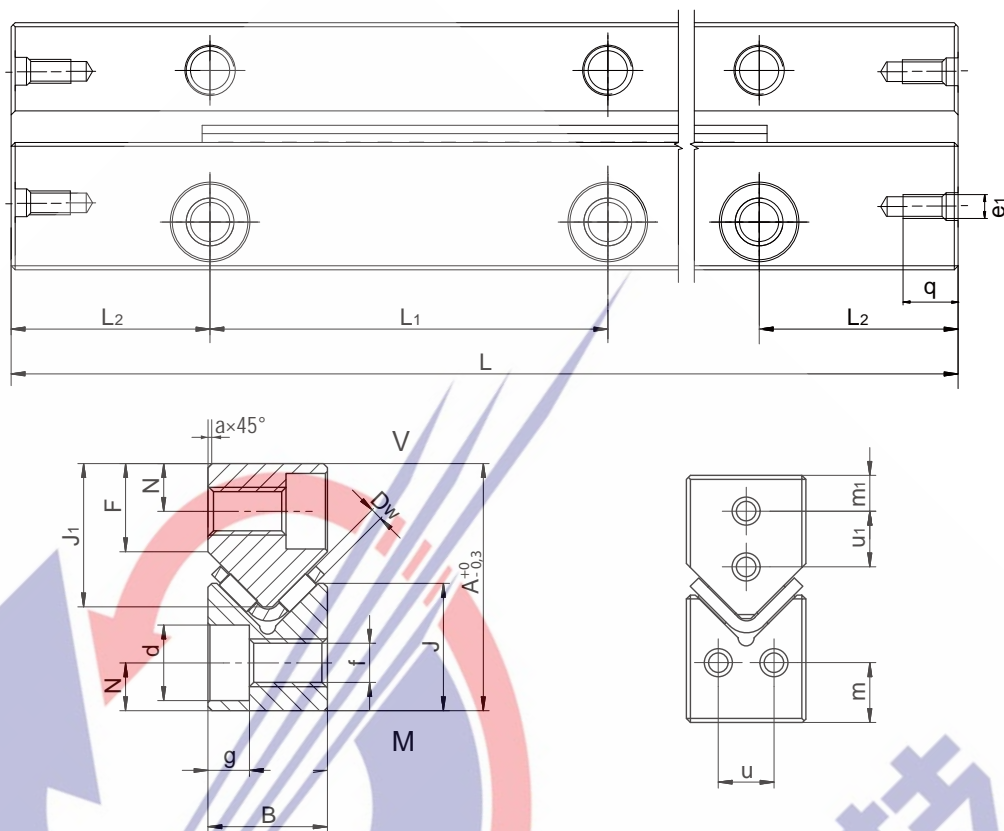
①长度为100时: L1=35(2x) ③最小值.15

②长度为100时: L1=50 ④最小值.20

注: 导轨长度及有效行程, 可根据客户提供的参数进行加工。



交叉滚针导轨MV4020型



规格型号	主要尺寸									
	组合尺寸			F	J	J1	L1	L2	N	a
	A	B	Dw							
MV4020-100L	40	20	2	14	23	22	2)80	4)	7.5	1.3
MV4020-150L										
MV4020-150L										
MV4020-200L										
MV4020-300L										
MV4020-400L										
MV4020-500L										
MV4020-600L										

规格型号	主要尺寸								
	d	e1	f	g	m	m1	q	u	u1
MV4020-100L	11.5	M5	7.5	6.8	10	5.5	8	11	10.5
MV4020-150L									
MV4020-150L									
MV4020-200L									
MV4020-300L									
MV4020-400L									
MV4020-500L									
MV4020-600L									

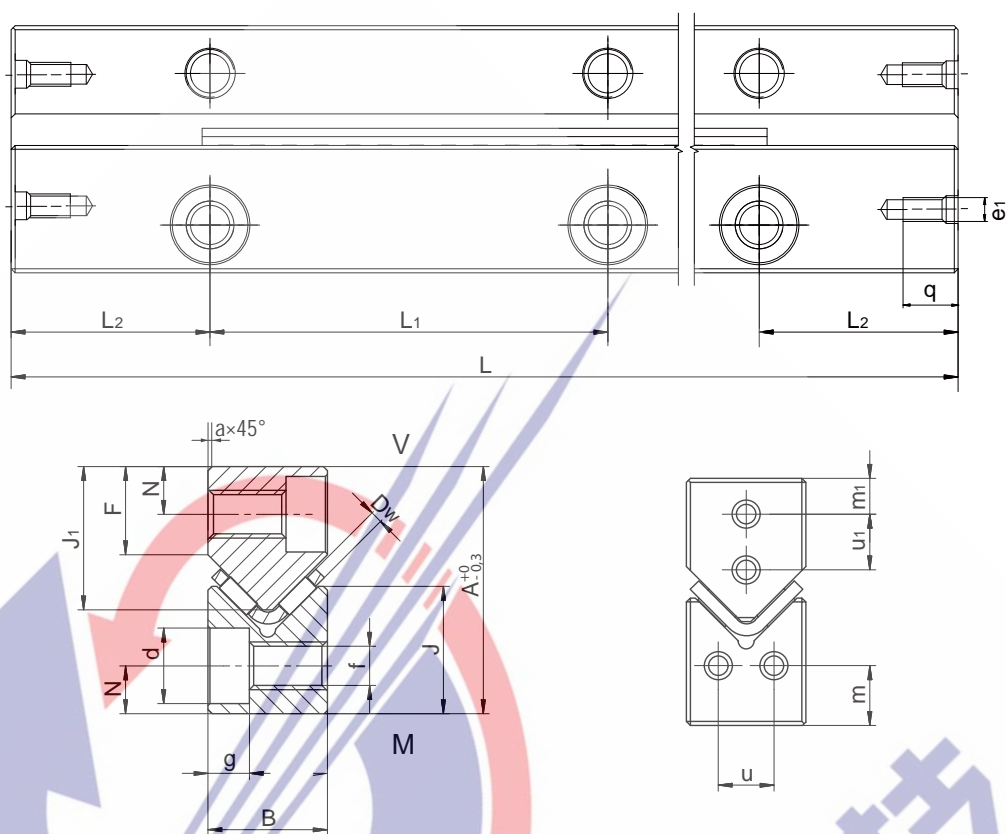
①长度为100时: L1=35(2x) ③最小值.15

②长度为100时: L1=50 ④最小值.20

注: 导轨长度及有效行程, 可根据客户提供的参数进行加工。



交叉滚针导轨MV5025型



规格型号	主要尺寸											
	组合尺寸			A	B	Dw	F	J	J1	L1	L2	N
MV5025-100L	50	25	2	17	28	28	28	80 ²⁾	4)	10	1.3	
MV5025-200L												
MV5025-300L												
MV5025-400L												
MV5025-500L												
MV5025-600L												
MV5025-700L												

规格型号	主要尺寸								
	d	e1	f	g	m	m1	q	u	u1
MV5025-100L	11.5	M6	7.5	6.8	12	7	9	13	13
MV5025-200L									
MV5025-300L									
MV5025-400L									
MV5025-500L									
MV5025-600L									
MV5025-700L									

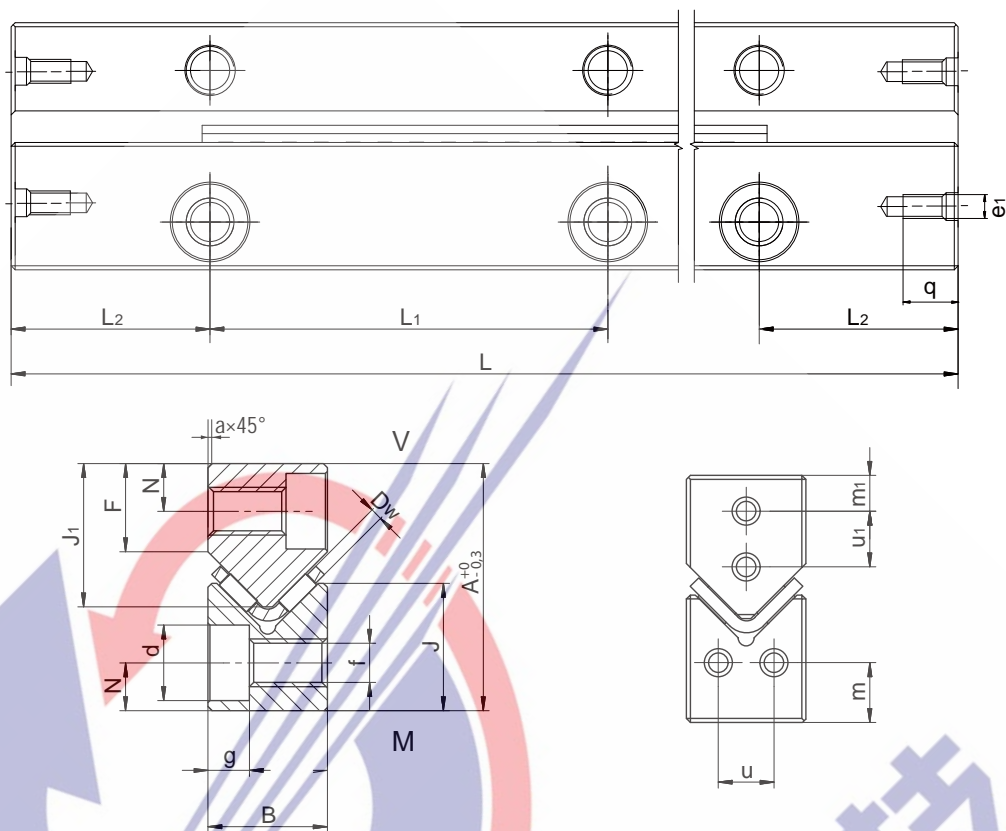
①长度为100时: L1=35(2x) ③最小值.15

②长度为100时: L1=50 ④最小值.20

注: 导轨长度及有效行程, 可根据客户提供的参数进行加工。



交叉滚针导轨MV6035型

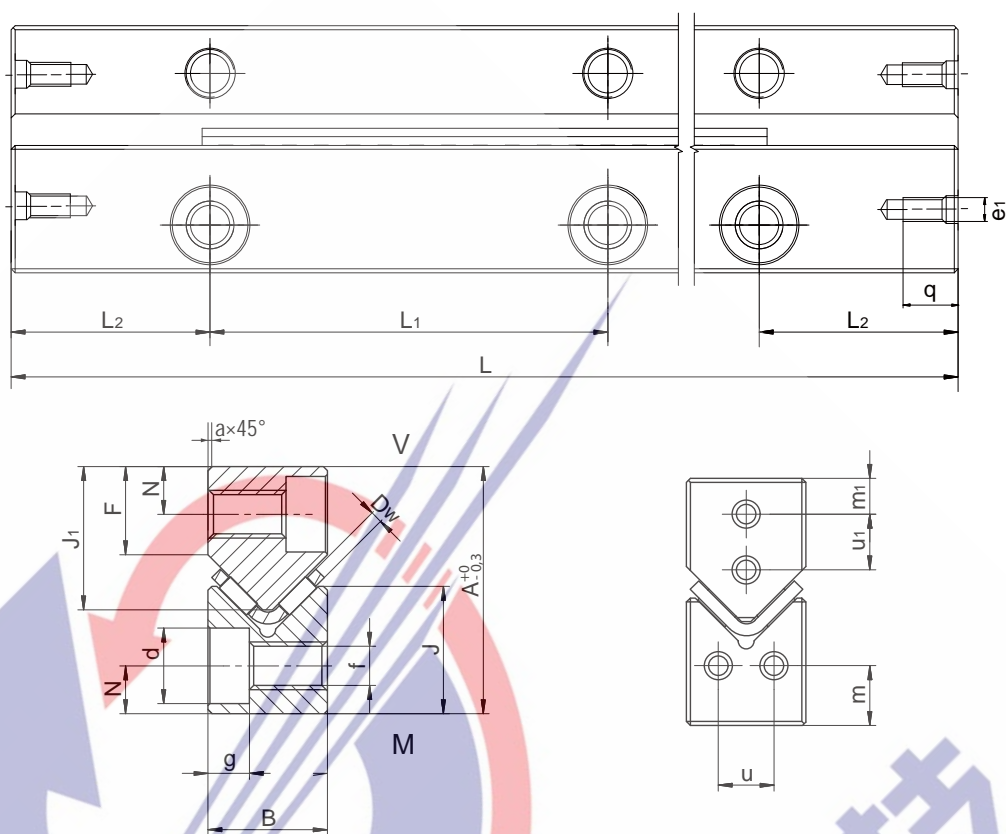


规格型号	主要尺寸									
	组合尺寸									
	A	B	Dw	F	J	J1	L1	L2	N	a
MV6035-200L	60	35	2.5	20	35	35.5	100	50	11	1.3
MV6035-300L										
MV6035-400L										
MV6035-500L										
MV6035-600L										
MV6035-700L										
MV6035-800L										

规格型号	主要尺寸								
	d	e1	f	g	m	m1	q	u	u1
MV6035-200L	15	M6	10	9	14	8	9	20	18
MV6035-300L									
MV6035-400L									
MV6035-500L									
MV6035-600L									
MV6035-700L									
MV6035-800L									



交叉滚针导轨MV7040型

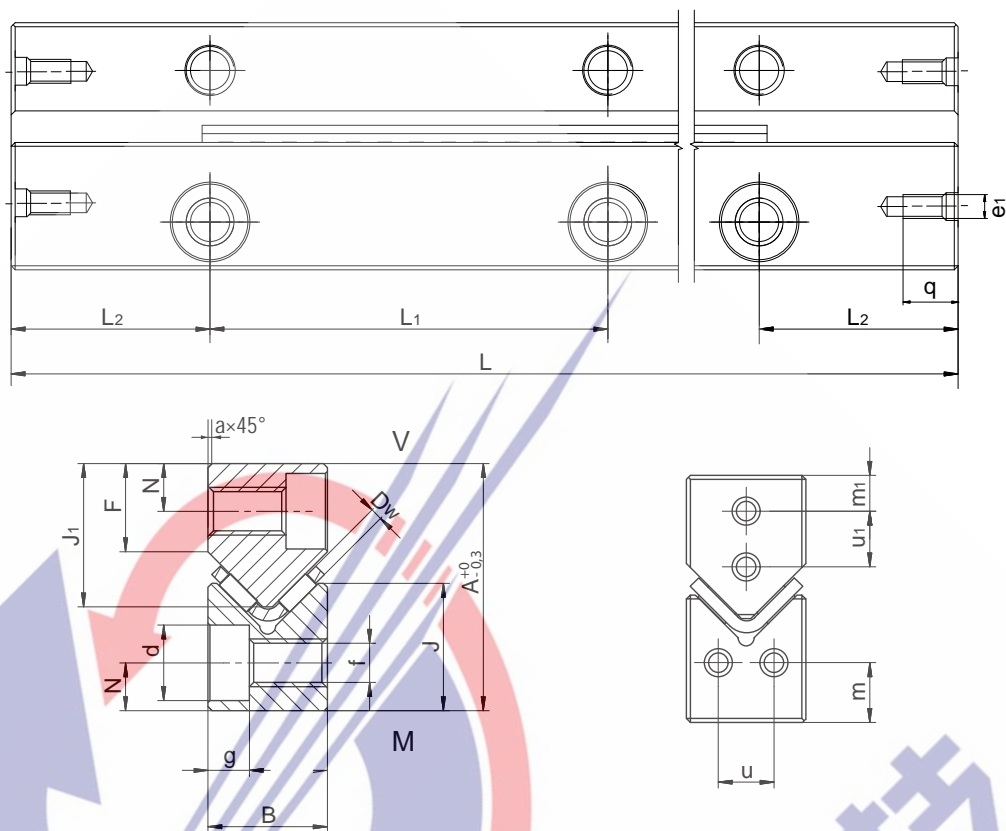


规格型号	主要尺寸									
	组合尺寸									
	A	B	Dw	F	J	J1	L1	L2	N	a
MV7040-200L	80	50	3.5	26	45	48	100	50	14	1.3
MV7040-300L										
MV7040-400L										
MV7040-500L										
MV7040-600L										
MV7040-700L										
MV7040-800L										

规格型号	主要尺寸								
	d	e1	f	g	m	m1	q	u	u1
MV7040-200L	20	M6	14	13	20	10	9	30	25
MV7040-300L									
MV7040-400L									
MV7040-500L									
MV7040-600L									
MV7040-700L									
MV7040-800L									



交叉滚针导轨MV8050型

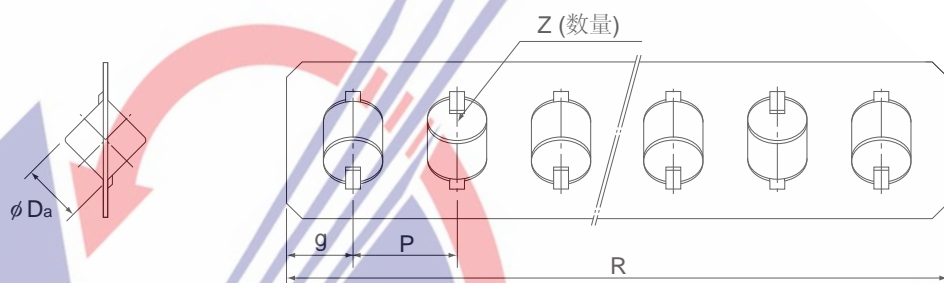
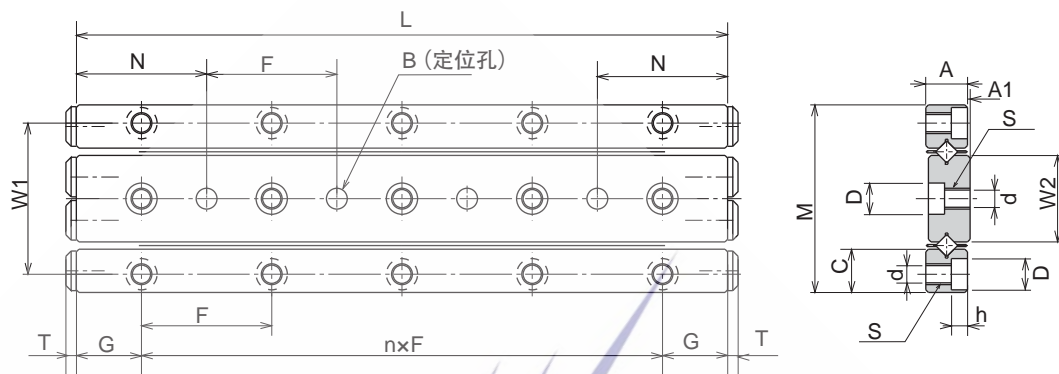


规格型号	主要尺寸										
	组合尺寸			Dw	F	J	J1	L1	L2	N	a
	A	B	A								
MV8050-300L	80	50	3.5	26	45	48	100	50	14	1.3	
MV8050-400L											
MV8050-500L											
MV8050-600L											
MV8050-700L											
MV8050-800L											
MV8050-900L											

规格型号	主要尺寸								
	d	e1	f	g	m	m1	q	u	u1
	MV8050-300L	20	M6	14	13	20	10	9	30
MV8050-400L									
MV8050-500L									
MV8050-600L									
MV8050-700L									
MV8050-800L									
MV8050-900L									



双轴心滚柱导轨NVT1型

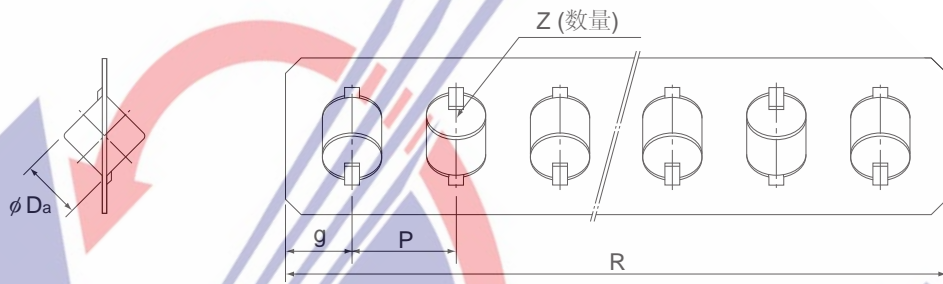
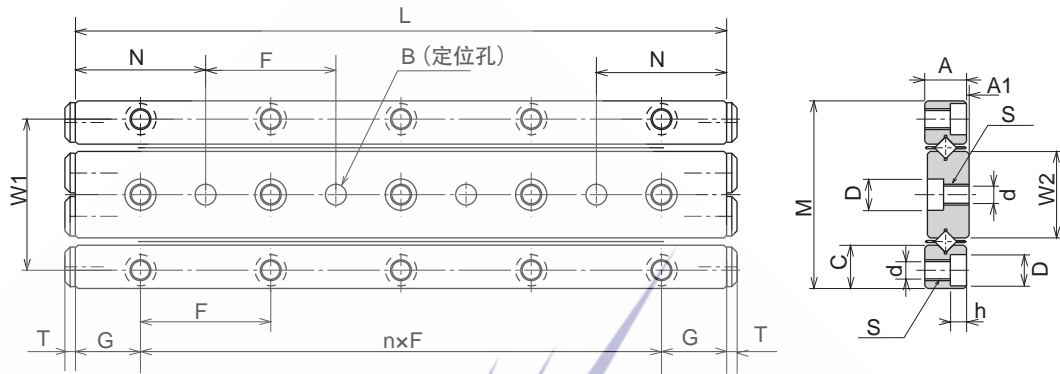


型号	最大行程	主要尺寸											
		组合尺寸				组装尺寸							
		M	A	L	n*F	G	W1	W2	T	N	d	D	S
NVT1-20	12	17	4	20	1*10	5	13.4	7.8	1.5	10	1.65	3	M2
NVT1-30	22			30	2*10								
NVT1-40	27			40	3*10								
NVT1-50	32			50	4*10								
NVT1-60	37			60	5*10								
NVT1-70	42			70	6*10								
NVT1-80	52			80	7*10								

型号	主要尺寸							容许预压量	基本额定负荷 (每个滚柱)		质量 (轨道) kg/m	
	组合尺寸				滚柱数量				Cz Kn	Coz kN		
	A1	B	h	Da	R	g	P					Z
NVT1-20	0.5	2	1.4	1.5	14	2	2.5	5	-2	0.13	0.15	0.12
NVT1-30					19			7				
NVT1-40					26.5			10				
NVT1-50					34			13				
NVT1-60					41.5			16				
NVT1-70					49			19				
NVT1-80					54			21				



双轴心滚柱导轨NVT2型

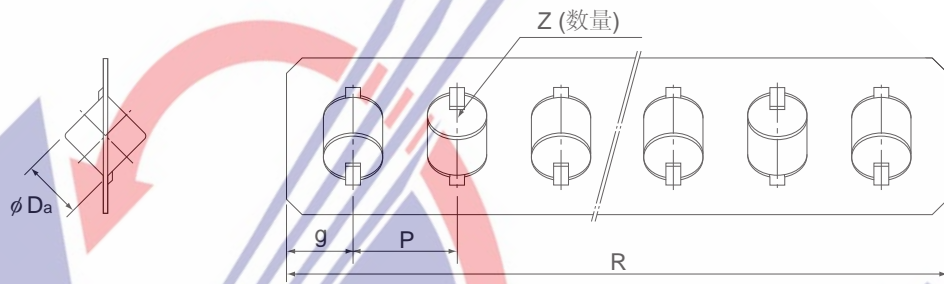
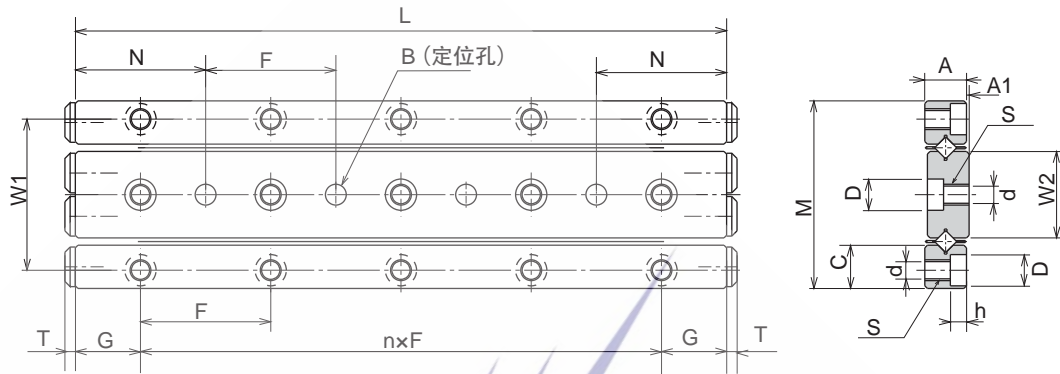


型号	最大行程	主要尺寸											
		组合尺寸				组装尺寸							
		M	A	L	n*F	G	W1	W2	T	N	d	D	S
NVT2-30	18	24	6	30	1*15	7.5	19	11	1.5	15	2.55	4.4	M3
NVT2-45	24			45	2*15								
NVT2-60	30			60	3*15								
NVT2-75	44			75	4*15								
NVT2-90	50			90	5*15								
NVT2-105	64			105	6*15								
NVT2-120	70			120	7*15								

型号	主要尺寸							容许预压量	基本额定负荷 (每个滚柱)		质量 (轨道) kg/m	
	组合尺寸				滚柱数量				Cz Kn	Coz kN		
	A1	B	h	Da	R	g	P					Z
NVT2-30	0.5	3	2	2	21	2.5	4	-3	0.3	0.298	0.24	
NVT2-45					33							5
NVT2-60					45							8
NVT2-75					53							11
NVT2-90					65							13
NVT2-105					73							16
NVT2-120					85							18



双轴心滚柱导轨NVT3型

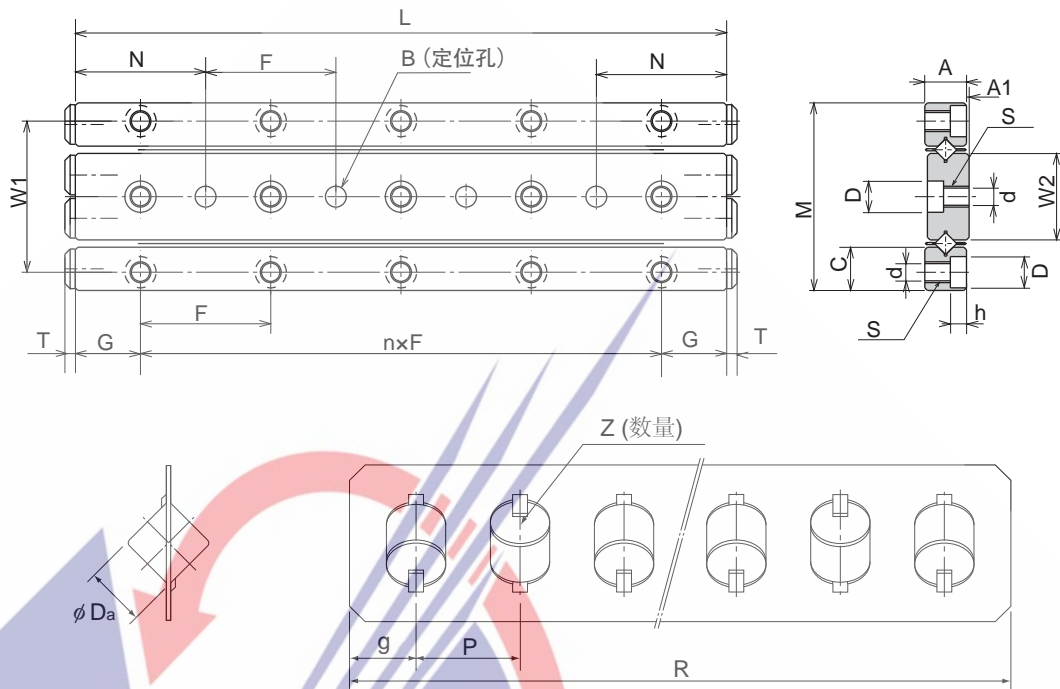


型号	最大行程	主要尺寸											
		组合尺寸				组装尺寸							
		M	A	L	n*F	G	W1	W2	T	N	d	D	S
NVT3-50	28	36	8	50	1*25	12.5	29	16.6	1.5	25	3.3	6	M4
NVT3-75	48			75	2*25								
NVT3-100	58			100	3*25								
NVT3-125	78			120	4*25								
NVT3-150	88			150	5*25								
NVT3-175	108			175	6*25								
NVT3-200	118			200	7*25								
NVT3-225	138			225	8*25								

型号	主要尺寸							容许 预压量	基本额定负荷 (每个滚柱)		质量 (轨道) kg/m	
	组合尺寸				滚柱数量				Cz Kn	Coz kN		
	A1	B	h	Da	R	g	P					Z
NVT3-50	0.5	4	3.1	3	36	3	5	-4	0.651	0.77	0.45	
NVT3-75					51							10
NVT3-100					71							14
NVT3-125					86							17
NVT3-150					106							21
NVT3-175					121							24
NVT3-200					141							28
NVT3-225					156							31



双轴心滚柱导轨NVT4型

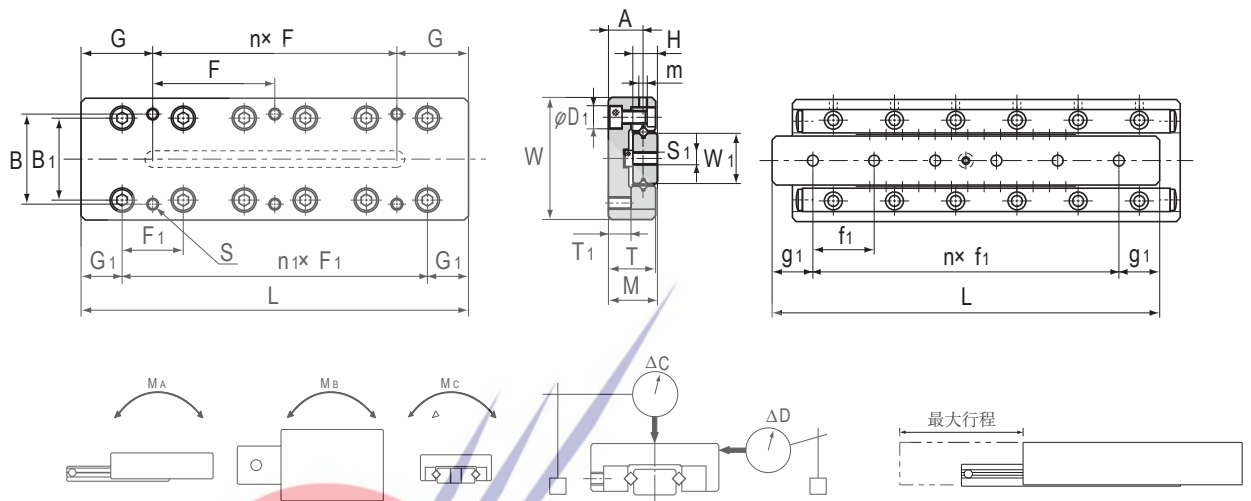


型号	最大行程	主要尺寸											
		组合尺寸				组装尺寸							
		M	A	L	n*F	G	W1	W2	T	N	d	D	S
NVT4-80	58	44	11	80	1*40	20	35	11	1.5	40	4.3	8	M5
NVT4-120	82			120	2*40								
NVT4-160	106			160	3*40								
NVT4-200	130			200	4*40								
NVT4-240	154			240	5*40								
NVT4-280	178			280	6*40								
NVT4-320	202			320	7*40								
NVT4-360	226			360	8*40								
NVT4-400	250			400	9*40								
NVT4-440	274			440	10*40								
NVT4-480	298	480	11*40										

型号	主要尺寸								容许预压量	基本额定负荷 (每个滚柱)		质量 (轨道) kg/m
	组合尺寸				滚柱数量					Cz Kn	Coz kN	
	A1	B	h	Da	R	g	P	Z				
NVT4-80	0.5	3	4.2	4	51	4.5	7	7	-5	1.242	1.183	0.85
NVT4-120					79			11				
NVT4-160					107			15				
NVT4-200					135			19				
NVT4-240					163			23				
NVT4-280					191			27				
NVT4-320					219			31				
NVT4-360					247			35				
NVT4-400					275			39				
NVT4-440					303			43				
NVT4-480					331			47				



单轴LSK-A滑台(中心轴攻系型)

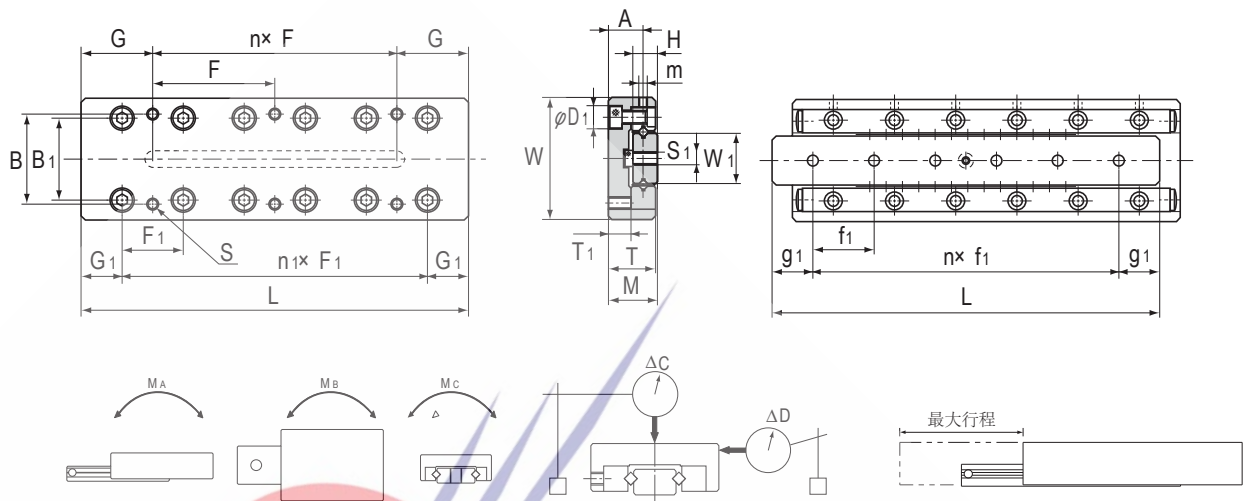


型号	主要尺寸				侧面尺寸											
	最大行程	宽度 W ±1	高度 M ±0.1	长度 L	质量 g	工作台装配 螺纹位置			n1*F1	B1	D1	G1	T	T1	H	
						B	n*F	G								S
LSK1025A	12	20	8	25	23	14	1*18	3.5	M2.6	1*10	12.4	4.1	7.5	7.5	3.5	4
LSK1035A	18			35	32		1*28	3.5		2*10						
LSK1045A	25			45	42		1*20	12.5		3*10						
LSK1055A	32			55	52		1*30	12.5		4*10						
LSK1065A	40			65	62		2*20	12.5		5*10						
LSK1075A	45			75	72		1*30	22.5		6*10						
LSK1085A	50			85	82		2*30	12.5		7*10						

型号	侧面尺寸						容许预压量		基本额定负荷 (每个滚柱)			精确度 μM		
	W1	A	m	S1	n*f1	g1	滚柱 数量 Z	C kN	Co kN	MA N·M	MB N·M	MC N·M	ΔC	ΔD
LSK1025A	6.7	5.5	M2	M2.6	2*7.5	5	5	0.29	0.39	0.98	0.81	1.48	2	4
LSK1035A					2*10	7.5	7	0.4	0.59	1.7	1.5	2.23	2	4
LSK1045A					3*10	7.5	10	0.61	0.99	2.69	2.94	3.72	2	5
LSK1055A					4*10	7.5	12	0.7	1.18	3.84	4.16	4.46	2	5
LSK1065A					5*10	7.5	14	0.79	1.39	5.25	5.6	5.21	2	5
LSK1075A					6*10	7.5	18	0.97	1.78	8.64	9.1	6.69	2	5
LSK1085A					7*10	7.5	20	1.05	1.98	10.66	11.18	7.47	2	5



单轴LSK-A滑台(中心轴攻系型)

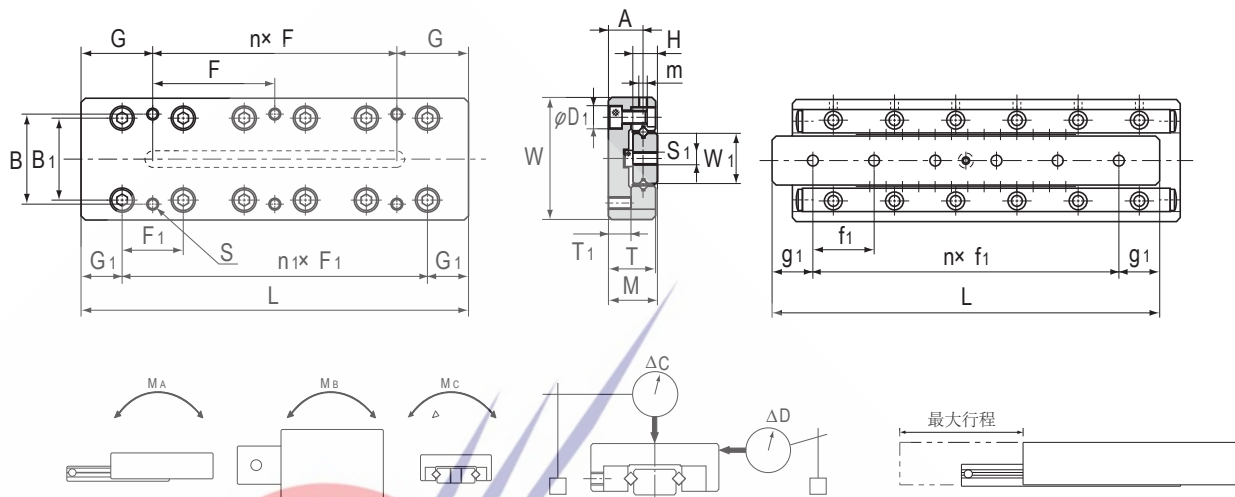


型号	主要尺寸					侧面尺寸										
	最大行程	宽度 W ±1	高度 M ±0.1	长度 L	质量 g	工作台装配 螺纹位置				n1*F1	B1	D1	G1	T	T1	H
						B	n*F	G	S							
LSK2035A	18	30	12	35	78	22	1*28	3.5	M3	1*15	20	6	10	11.5	5.5	6
LSK2050A	30			50	113		1*43	3.5		2*15						
LSK2065A	40			65	147		1*30	17.5		3*15						
LSK2080A	50			80	184		1*45	17.5		4*15						
LSK2095A	60			95	220		2*30	17.5		5*15						
LSK2110A	70			110	257		1*45	32.5		6*15						
LSK2125A	80			125	290		2*45	17.5		7*15						

型号	侧面尺寸							容许预压量		基本额定负荷 (每个滚柱)			精确度 μM	
	W1	A	m	S1	n*f1	g1	滚柱 数量 Z	C kN	Co kN	MA N·M	MB N·M	MC N·M	ΔC	ΔD
LSK2035A	12.2	8.5	M2	M3	1*20	7.5	5	0.54	0.7	2.8	2.3	4.58	2	4
LSK2050A					2*15	10	7	0.75	1.05	4.84	4.28	6.89	2	4
LSK2065A					3*15	10	9	0.94	1.41	7.67	6.82	9.16	2	5
LSK2080A					4*15	10	12	1.3	2.11	10.92	11.83	13.78	2	5
LSK2095A					5*15	10	14	1.46	2.47	14.95	15.92	16.05	2	5
LSK2110A					6*15	10	17	1.63	2.82	24.63	23.2	18.33	2	5
LSK2125A					7*15	10	19	1.79	3.17	30.35	28.79	20.67	2	5



单轴LSK-A滑台(中心轴攻系型)

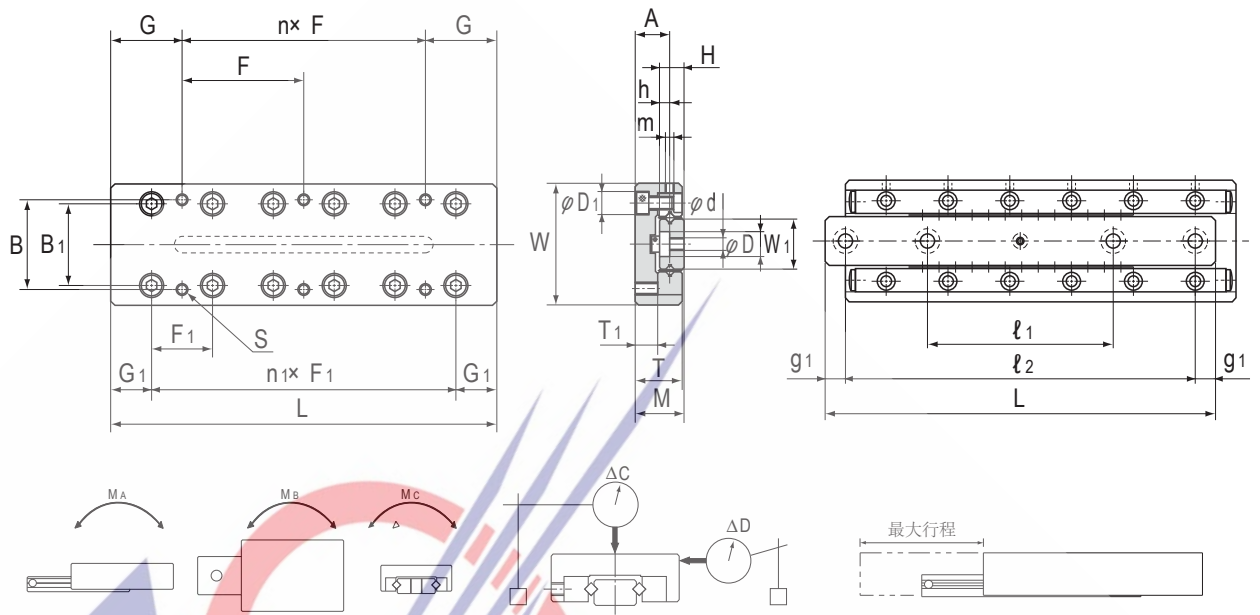


型号	主要尺寸				侧面尺寸											
	最大行程	宽度 W ±1	高度 M ±0.1	长度 L	质量 g	工作台装配 螺纹位置				n1*F1	B1	D1	G1	T	T1	H
						B	n*F	G	S							
LSK3055A	30	40	16	55	229	30	1*40	7.5	M4	1*25	28.4	7.5	15	15.5	7.5	8
LSK3080A	45			80	336		1*65	7.5		2*25						
LSK3105A	60			105	442		1*50	27.5		3*25						
LSK3130A	75			130	551		1*75	27.5		4*25						
LSK3155A	90			155	657		2*50	27.5		5*25						
LSK3180A	105			180	766		1*75	52.5		6*25						
LSK3205A	130			205	871		2*75	27.5		7*25						

型号	侧面尺寸							容许预压量		基本额定负荷 (每个滚柱)			精确度 μm	
	W1	A	m	S1	n*f1	g1	滚柱 数量 Z	C kN	Co kN	MA N·M	MB N·M	MC N·M	ΔC	ΔD
LSK3055A	16	11.5	M2	M4	1*35	10	6	1.76	2.38	7.93	9.03	20.73	2	5
LSK3080A					2*25	15	10	2.63	3.97	21.51	23.53	34.51	2	5
LSK3105A					3*25	15	13	3.04	4.76	41.99	38.87	41.47	3	6
LSK3130A					4*25	15	17	3.81	6.35	69.55	65	55.25	3	6
LSK3155A					5*25	15	20	4.53	7.93	85.15	89.7	68.9	3	6
LSK3180A					6*25	15	24	5.23	9.55	122.85	127.4	83.2	3	6
LSK3205A					7*25	15	26	5.57	10.33	144.3	149.5	89.7	3	6



单轴LSK-B滑台(中心轴沉头孔型)

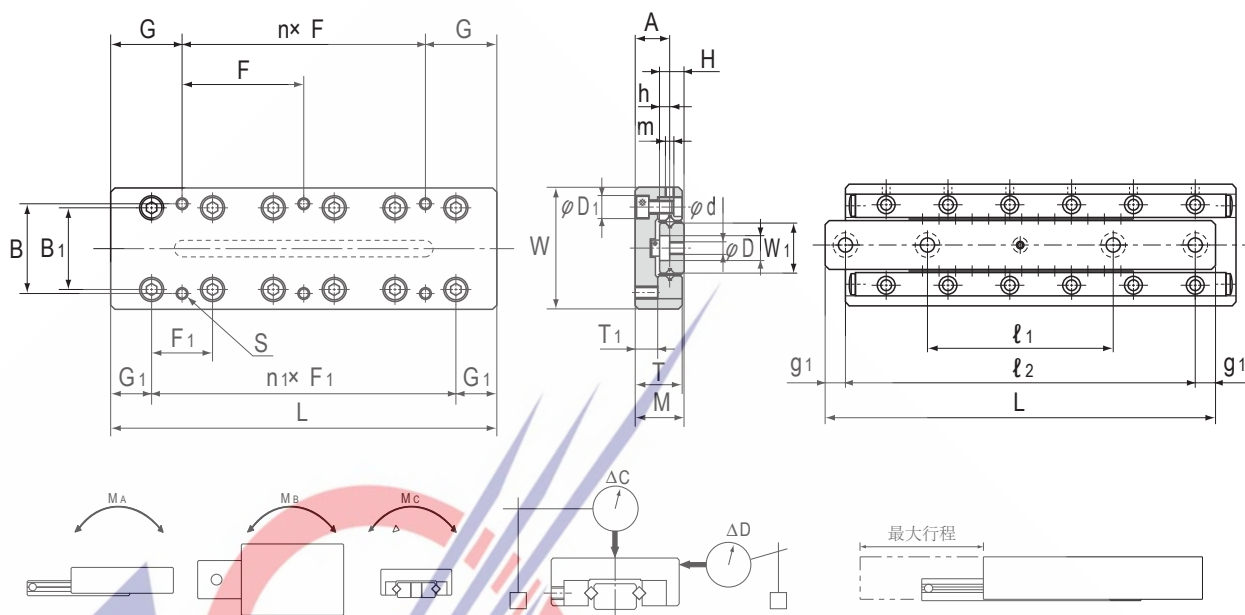


型号	主要尺寸					侧面尺寸										
	最大行程	宽度 W ±1	高度 M ±0.1	长度 L	质量 g	工作台装配 螺纹位置			n1*F1	B1	D1	G1	T	T1	H	
						B	n*F	G								S
LSK1025B	12	20	8	25	23	14	1*18	3.5	M2.6	1*10	12.4	4.1	7.5	7.5	3.5	4
LSK1035B	18			2*10												
LSK1045B	25			3*10												
LSK1055B	32			4*10												
LSK1065B	40			5*10												
LSK1075B	45			6*10												
LSK1085B	50			7*10												

型号	侧面尺寸			基面尺寸安装孔位置				容许预压量		基本额定负荷 (每个滚柱)			精确度 μm		
	W1	A	m	d*D*h	l1	l2	g1	滚柱 数量 Z	C kN	Co kN	MA N·M	MB N·M	MC N·M	ΔC	ΔD
LSK1025B	6.7	5.5	M2	2.5*4.1*2.2	-	18	3.5	5	0.29	0.39	0.98	0.81	1.48	2	4
LSK1035B					-	25	5	7	0.4	0.59	1.7	1.5	2.23		4
LSK1045B					25	38	3.5	10	0.61	0.99	2.69	2.94	3.72		5
LSK1055B					29	48	3.5	12	0.7	1.18	3.84	4.16	4.46		5
LSK1065B					31	55	5	14	0.79	1.39	5.25	5.6	5.21		5
LSK1075B					35	65	5	18	0.97	1.78	8.64	9.1	6.69		5
LSK1085B					40	75	5	20	1.05	1.98	10.7	11.2	7.47		5



单轴LSK-B滑台(中心轴沉头孔型)

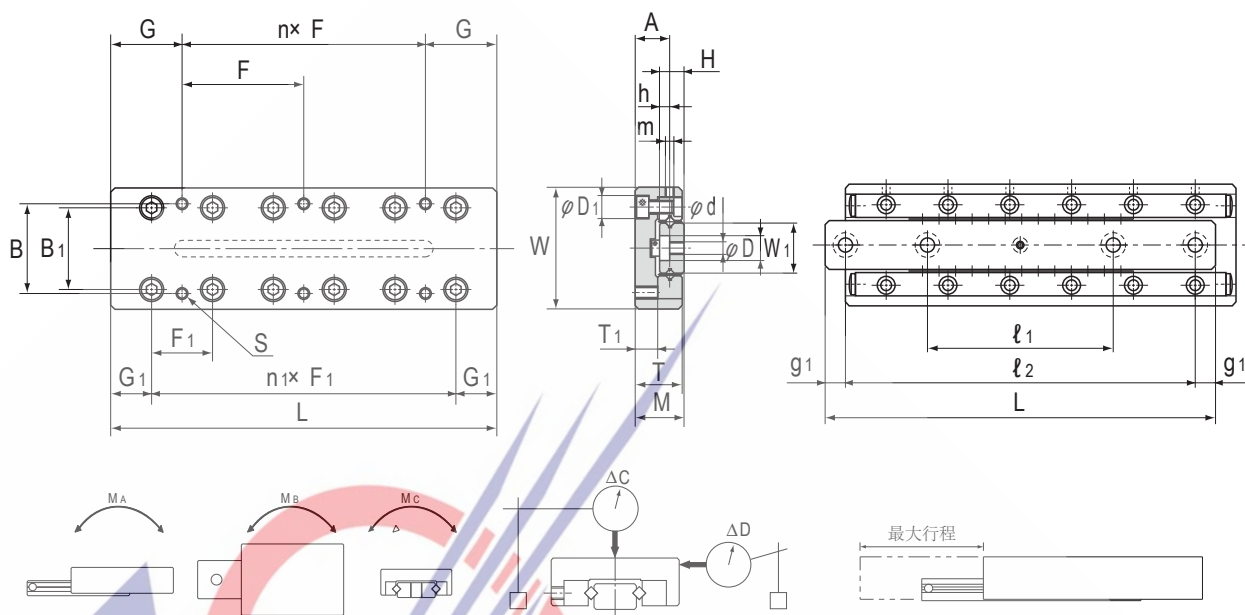


型号	主要尺寸				侧面尺寸											
	最大行程	宽度 W ±1	高度 M ±0.1	长度 L	质量 g	工作台装配 螺纹位置			n1*F1	B1	D1	G1	T	T1	H	
						B	n*F	G								S
LSK2035B	18	30	12	35	78	22	1*28	3.5	M3	1*15	20	6	10	11.5	5.5	6
LSK2050B	30			50	113		1*43	3.5		2*15						
LSK2065B	40			65	147		1*30	17.5		3*15						
LSK2080B	50			80	181		1*45	17.5		4*15						
LSK2095B	60			95	217		2*30	17.5		5*15						
LSK2110B	70			110	254		1*45	32.5		6*15						
LSK2125B	80			125	287		2*45	17.5		7*15						

型号	侧面尺寸			基面尺寸安装孔位置				容许预压量		基本额定负荷 (每个滚柱)			精确度 μM		
	W1	A	m	d*D*h	l1	l2	g1	滚柱 数量 Z	C kN	Co kN	MA N·M	MB N·M	MC N·M	ΔC	ΔD
LSK2035B	12.2	8.5	M2	3.5*6*3.2	-	25	5	5	0.54	0.7	2.8	2.3	4.58	2	4
LSK2050B					-	35	7.5	7	0.75	1.05	4.84	4.28	6.89		4
LSK2065B					33	55	5	9	0.94	1.41	7.67	6.82	9.16		5
LSK2080B					40	70	5	12	1.3	2.11	10.9	11.8	13.8		5
LSK2095B					45	85	5	14	1.46	2.47	15	15.9	16.1		5
LSK2110B					50	95	7.5	17	1.63	2.82	24.6	23.2	18.3		5
LSK2125B					55	110	7.5	19	1.79	3.17	30.4	28.8	20.7		5



单轴LSK-B滑台(中心轴沉头孔型)

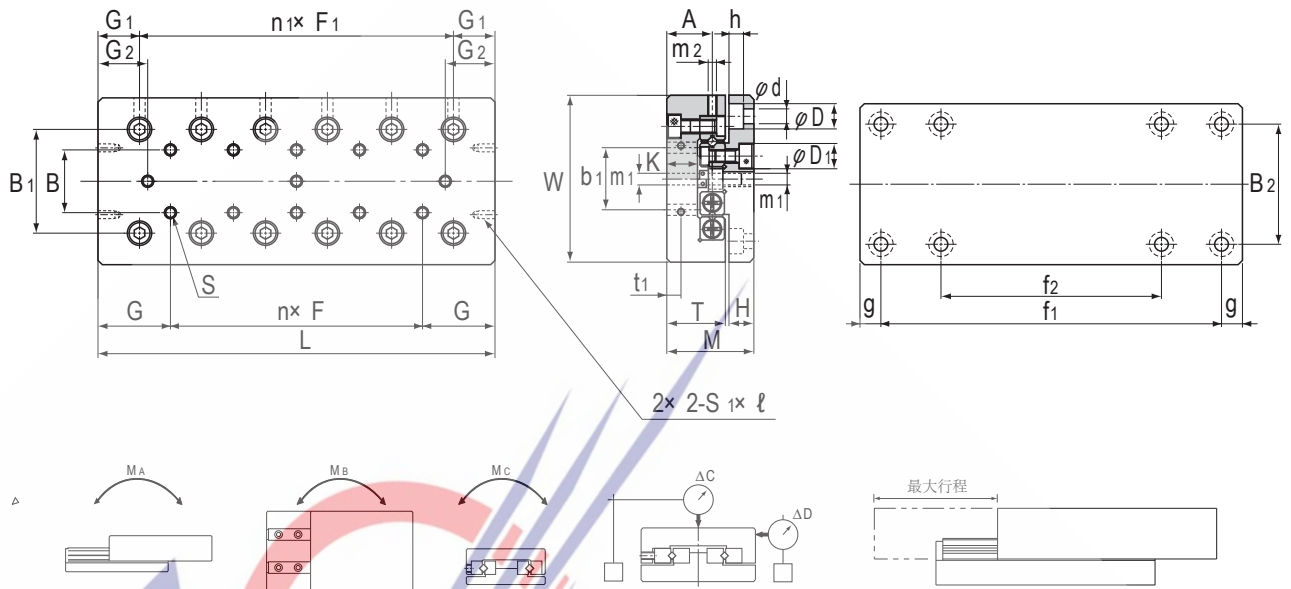


型号	主要尺寸					侧面尺寸										
	最大行程	宽度 W ±1	高度 M ±0.1	长度 L	质量 g	工作台装配 螺纹位置				n1*F1	B1	D1	G1	T	T1	H
						B	n*F	G	S							
LSK3055B	30	40	16	55	226	30	1*40	7.5	M4	1*25	28.4	7.5	15	15.5	7.5	8
LSK3080B	45			80	333		1*65	7.5		2*25						
LSK3105B	60			105	439		1*50	27.5		3*25						
LSK3130B	75			130	548		1*75	27.5		4*25						
LSK3155B	90			155	652		2*50	27.5		5*25						
LSK3180B	105			180	761		1*75	52.5		6*25						
LSK3205B	130			205	866		2*75	27.5		7*25						

型号	侧面尺寸			基面尺寸安装孔位置				容许预压量		基本额定负荷 (每个滚柱)			精确度 μM		
	W1	A	m	d*D*h	l1	l2	g1	滚柱 数量 Z	C kN	Co kN	MA N·M	MB N·M	MC N·M	ΔC	ΔD
LSK3055B	16	11.5	M2	4.5*7.5*4.2	-	40	7.5	6	1.76	2.38	7.93	9.03	20.7	2	5
LSK3080B					43	68	6	10	2.63	3.97	21.5	23.5	34.5	2	5
LSK3105B					55	90	7.5	13	3.04	4.76	42	38.9	41.5	3	6
LSK3130B					65	115	7.5	17	3.81	6.35	69.6	65	55.3	3	6
LSK3155B					95	140	7.5	20	4.53	7.93	85.2	89.7	68.9	3	6
LSK3180B					85	165	7.5	24	5.23	9.55	123	127	83.2	3	6
LSK3205B					90	190	7.5	26	5.57	10.3	144	150	89.7	3	6



双轴LSK-C滑台

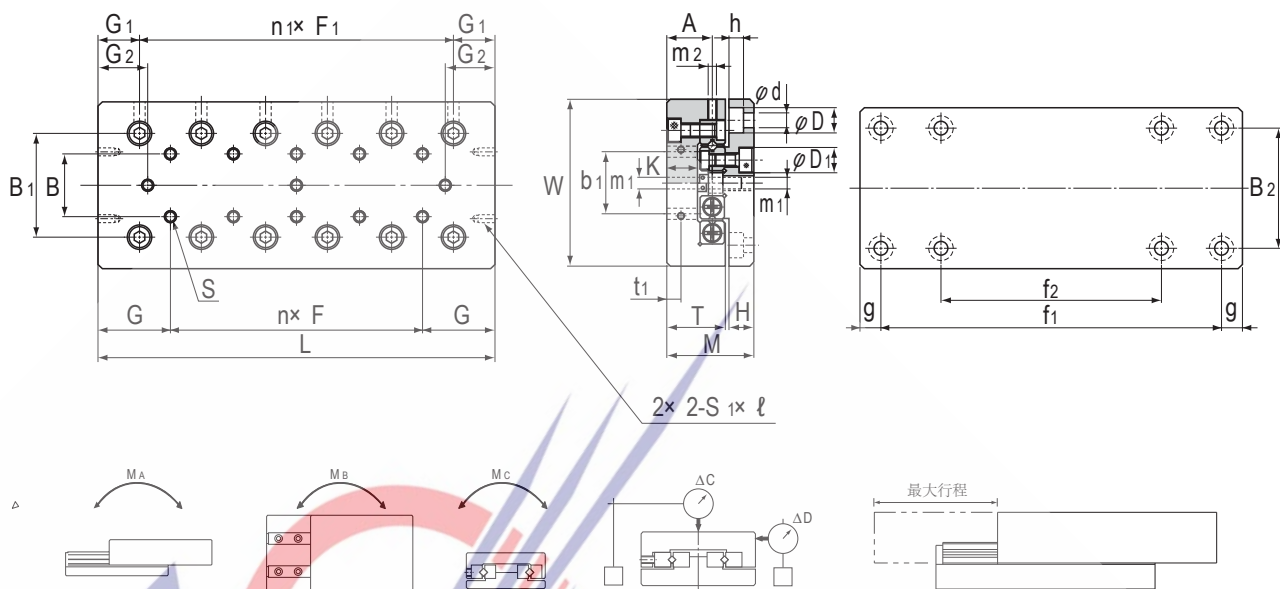


型号	主要尺寸				工作台面尺寸														
	最大行程	宽度 W ±1	高度 M ±0.1	长度 L	质量 kg	工作台装配 螺纹位置				侧面装配螺纹位置									
						B	n*F	G	S	B1	n1*F1	G1	G2	b1	t1	S1*ℓ	T	H	K
LSK-C1025	12	30	17	25	0.08	-	-	-	-	-	1*10	2.5	-	-	-	-	-	-	-
LSK-C1035	18			35	0.11	1*10	4.5	-	-	-	-	-	-	-	-	-	-	-	-
LSK-C1045	25			45	0.15	2*10	6	-	-	-	-	-	-	-	-	-	-	-	-
LSK-C1055	32			55	0.18	3*10	7.5	12.5	M2	18.4	4*10	7.5	7.5	12	2.5	M2*4	11	6	6.5
LSK-C1065	40			65	0.21	4*10	8.5	-	-	-	5*10	-	-	-	-	-	-	-	-
LSK-C1075	45			75	0.24	5*10	11	-	-	-	6*10	-	-	-	-	-	-	-	-
LSK-C1085	50			85	0.27	6*10	13.5	-	-	-	7*10	-	-	-	-	-	-	-	-

型号	工作台面尺寸					基面尺寸安装孔位置				基本额定负荷		静态容许力矩			精确度 μM		
	侧面装配螺纹位置					B2	f1	f2	g	滚柱 数量 Z	C kN	Co kN	MA N·M	MB N·M	MC N·M	ΔC	ΔD
	d*D*h	D1	m1	A	m2												
LSK-C1025	2.55*4.1*2.5	4.1	M2	9	M2	22	18	-	3.5	5	0.29	0.39	0.98	0.81	2.67	2	4
LSK-C1035							28	-		7	0.4	0.59	1.7	1.5	4.01	2	4
LSK-C1045							38	-		10	0.61	0.99	2.69	2.94	6.69	2	4
LSK-C1055							48	28		12	0.7	1.18	3.84	4.16	8.06	2	5
LSK-C1065							58	38		14	0.79	1.39	5.25	5.6	9.36	2	5
LSK-C1075							68	48		18	0.97	1.78	8.64	9.1	12.09	2	5
LSK-C1085							78	58		20	1.05	1.98	10.66	11.18	13.39	2	5



双轴LSK-C滑台

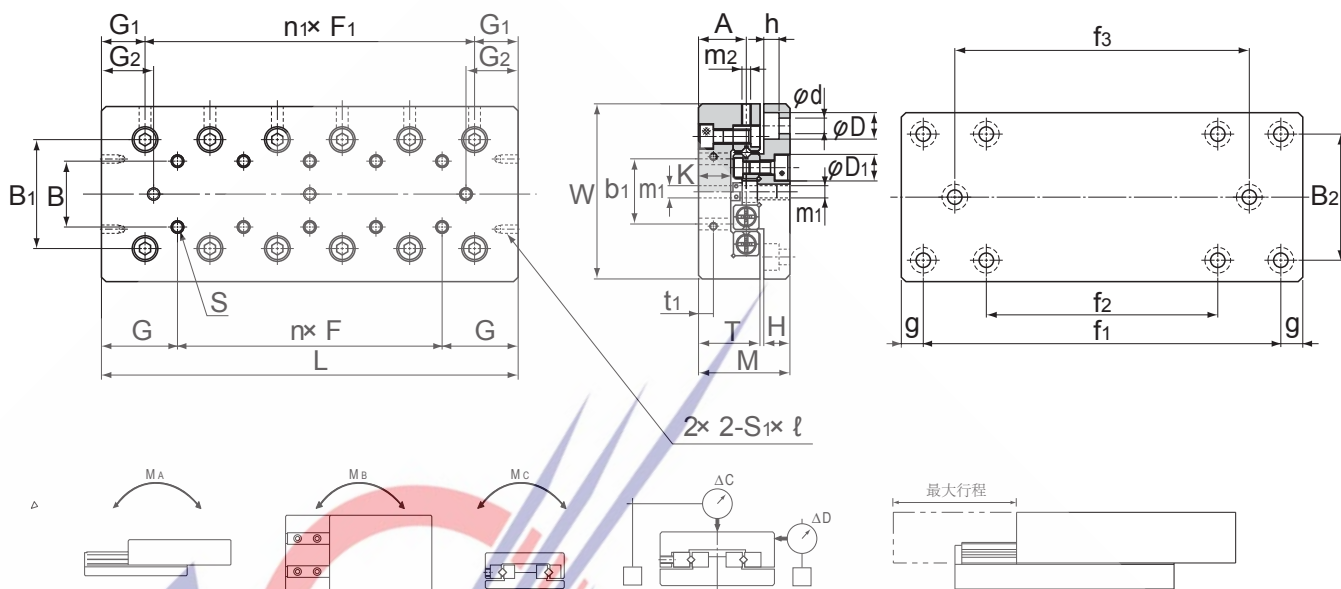


型号	主要尺寸					工作台面尺寸																	
	最大行程	宽度 W ±1	高度 M ±0.1	长度 L	质量 kg	工作台装配 螺纹位置				侧面装配螺纹位置													
						B	n*F	G	S	B1	n1*F1	G1	G2	b1	t1	S1*φ	T	H	K				
LSK-C2035	18			35	0.2	-						1*15		3									
LSK-C2050	30			50	0.26	1*15						2*15		4.5									
LSK-C2065	40			65	0.34	2*15						3*15		7									
LSK-C2080	50	40	21	80	0.42	3*15	17.5	M3	25		4*15	10	9.5	16	3.4	M2*4	14	7	7.5				
LSK-C2095	60			95	0.5	4*15					5*15		12										
LSK-C2110	70			110	0.58	5*15					6*15		14.5										
LSK-C2125	80			125	0.66	6*15					7*15		17										

型号	工作台面尺寸					基面尺寸安装孔位置				基本额定负荷		静态容许力矩			精度 μm											
	侧面装配螺纹位置					B2	f1	f2	g	滚柱 数量 Z	C kN	Co kN	MA N·M	MB N·M	MC N·M	ΔC	ΔD									
	d*D*h	D1	m1	A	m2																					
LSK-C2035	3.5*6*3.5	6	M3	11	M3	30	25	-	5	0.54	0.7	2.8	2.3	6.35	2	4										
LSK-C2050																	40	-	7	0.75	1.05	4.84	4.28	9.55	2	4
LSK-C2065																	55	-	9	0.94	1.41	7.67	6.89	12.67	2	5
LSK-C2080																	70	40	12	1.3	2.11	10.98	11.83	19.04	2	5
LSK-C2095																	85	55	14	1.46	2.47	14.95	15.92	22.23	2	5
LSK-C2110																	100	70	17	1.63	2.82	24.63	23.2	25.41	3	6
LSK-C2125																	115	85	19	1.79	3.17	30.35	28.79	28.6	3	6



双轴LSK-C滑台

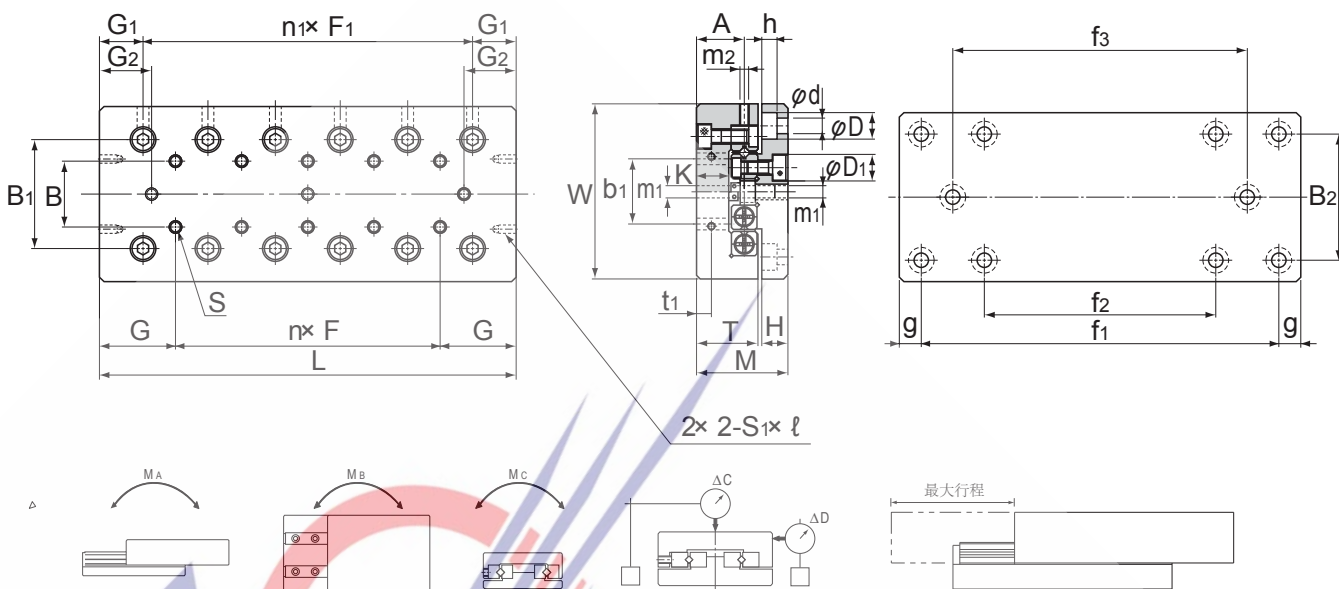


型号	主要尺寸				工作台面尺寸																			
	最大行程	宽度 W ±1	高度 M ±0.1	长度 L	质量 kg	工作台装配 螺纹位置				侧面装配螺纹位置														
						B	n*F	G	S	B1	n1*F1	G1	G2	b1	t1	S1*ℓ	T	H	K					
LSK-C3055	30			55	0.57	-					1*25		5.5											
LSK-C3080	45			80	0.8	1*25					2*25		10.5											
LSK-C3105	60			105	1.03	2*25					3*25		15.5											
LSK-C3130	75	60	28	130	1.26	25	3*25	27.5	M4	39	4*25	15	20.5	40	5.5	M3*6	18.5	9	10					
LSK-C3155	90			155	1.49		4*25				5*25		25.5											
LSK-C3180	105			180	1.72		5*25				6*25		30.5											
LSK-C3205	130			205	1.95		6*25				7*25		30.5											

型号	工作台面尺寸					基面尺寸安装孔位置					基本额定负荷		静态容许力矩			精确度 μm													
	侧面装配螺纹位置					B2	f1	f2	f3	g	滚柱 数量 Z	C kN	Co kN	MA N·M	MB N·M	MC N·M	ΔC	ΔD											
	d*D*h	D1	m1	A	m2																								
LSK-C3055	4.5*7.5*5	7.5	M4	15	M4	40	35	-	-	10	6	1.76	2.38	7.93	9.03	33.3	2	5											
LSK-C3080																			60	-	-	10	2.63	3.97	21.5	23.5	55.6	2	5
LSK-C3105																			85	-	-	13	3.04	4.76	42	38.9	67	3	6
LSK-C3130																			110	-	-	17	3.81	6.35	69.6	65	89.1	3	6
LSK-C3155																			135	-	85	20	4.53	7.93	85.2	89.7	111	3	6
LSK-C3180																			160	-	110	24	5.23	9.55	123	127	133	3	7
LSK-C3205																			185	85	135	26	5.57	10.3	144	150	144	3	7



双轴LSK-C滑台

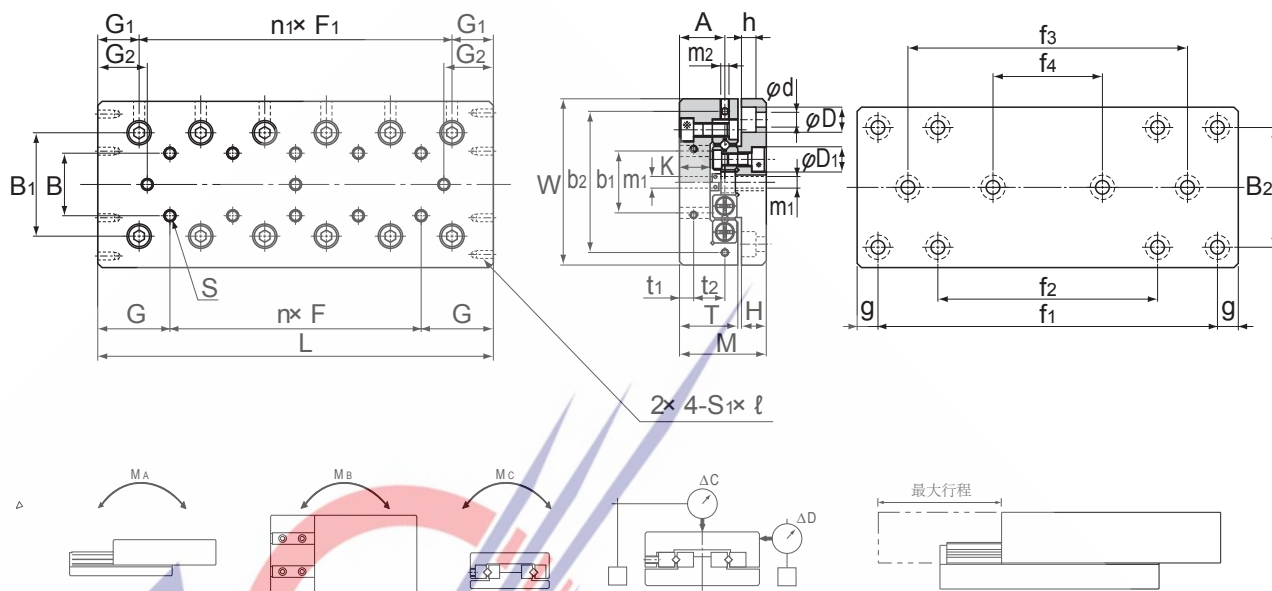


型号	主要尺寸				工作台面尺寸														
	最大行程	宽度 W ±1	高度 M ±0.1	长度 L	质量 kg	工作台装配 螺纹位置				侧面装配螺纹位置									
						B	n*F	G	S	B1	n1*F1	G1	G2	b1	t1	S1*ℓ	T	H	K
LSK-C4085	50	80	35	85	1.5	-	1*40	42.5	M5	53	1*40	23	10.5	55	6.5	M3*6	24	11	13
LSK-C4125	75			125	2.3	2*40					18								
LSK-C4165	105			165	3.1	3*40					23								
LSK-C4205	135			205	3.8	4*40					30.5								
LSK-C4245	155			245	4.6	5*40					38								
LSK-C4285	185			285	5.3	6*40					43								

型号	工作台面尺寸					基面尺寸安装孔位置					基本 额定负荷		静态容许力矩			精确度 μM		
	侧面装配螺纹位置					B2	f1	f2	f3	g	滚柱 数量 Z	C kN	Co kN	MA N·M	MB N·M	MC N·M	ΔC	ΔD
	d*D*h	D1	m1	A	m2													
LSK-C4085	5.5*9.5*6	9.5	M4	19	M4	60	65	-	-	10	7	3.83	5.27	42.2	37.3	105	2	5
LSK-C4125							80	-	-	23	11	5.73	8.77	95.6	87.1	176	3	6
LSK-C4165							120	-	-	23	14	7.47	12.3	130	139	246	3	7
LSK-C4205							160	80	-	23	18	9.1	15.8	215	226	316	3	7
LSK-C4245							200	120	-	23	22	10.6	19.3	320	333	386	3	7
LSK-C4285							240	160	-	23	26	12.1	22.8	447	462	457	3	7



双轴LSK-C滑台

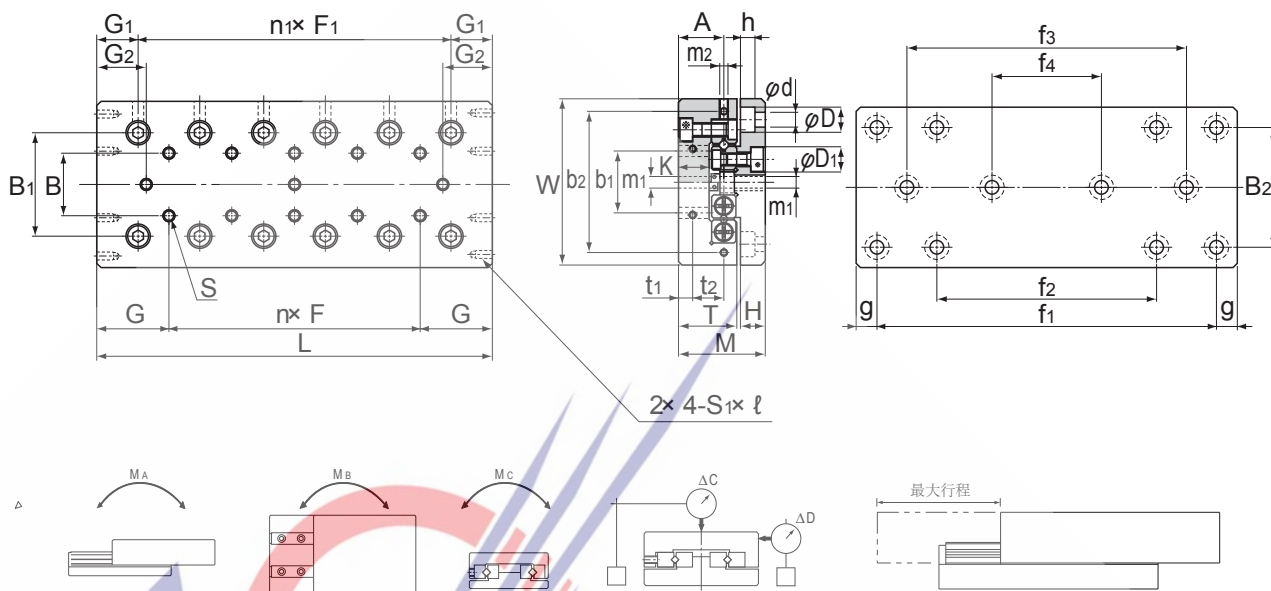


型号	主要尺寸					工作台面尺寸															
	最大行程	宽度 W ±1	高度 M ±0.1	长度 L	质量 kg	工作合装配 螺纹位置				侧面装配螺纹位置											
						B	n*F	G	S	B1	n1*F1	G1	G2	b1	b2	t1	t2	S1*ℓ	T	H	K
LSK-C6110	60	100	45	110	3.2	-	50	55	M6	63	1*50	30	16	60	92	8	15	M4*8	31	13	15
LSK-C6160	95			160	4.6	1*50					23.5										
LSK-C6210	130			210	6	2*50					31										
LSK-C6260	165			260	7.4	3*50					38.5										
LSK-C6310	200			310	8.7	4*50					46										
LSK-C6360	235			360	10.1	5*50					53.5										
LSK-C6410	265			410	11.5	6*50					63.5										

型号	工作台面尺寸					基面尺寸安装孔位置					基本 额定负荷		静态容许力矩			精确度 μM			
	侧面装配螺纹位置					B2	f1	f2	f3	f4	g	滚柱 数量 Z	C kN	Co kN	MA N·M	MB N·M	MC N·M	ΔC	ΔD
	d*D*h	D1	m1	A	m2														
LSK-C6110	7*11*7	11	M5	23.5	M5	60	90	-	-	-	10	6	10.7	14.8	97.5	112	332	3	6
LSK-C6160							140	-	-	-		9	13.3	19.6	267	239	442	3	6
LSK-C6210							190	-	90	-		13	18.3	29.4	520	481	663	3	7
LSK-C6260							240	-	140	-		16	22.9	39.3	676	715	884	3	7
LSK-C6310							290	-	190	-		19	25.2	44.2	1060	1001	995	4	8
LSK-C6360							340	140	240	-		22	29.4	54	1281	1333	1216	4	8
LSK-C6410							390	190	290	-		26	33.5	63.9	1788	1846	1437	4	8



双轴LSK-C滑台



型号	主要尺寸					工作台面尺寸																			
	最大行程	宽度 W ±1	高度 M ±0.1	长度 L	质量 kg	工作合装配 螺纹位置				侧面装配螺纹位置															
						B	n*F	G	S	B1	n1*F1	G1	G2	b1	b2	t1	t2	S1*ℓ	T	H	K				
LSK-C9210	130			210	12		-				1*100		27												
LSK-C9310	180			310	17.6		1*100				2*100		52												
LSK-C9410	350			410	23.2		2*100				3*100		17												
LSK-C9510	450			510	28.8		3*100				4*100		17												
LSK-C9610	550	145	60	610	34.4	85	4*100	105	M8	96	5*100	55	17	90	135	11	20	M4*8	43	16	21				
LSK-C9710	650			710	40		5*100				6*100		17												
LSK-C9810	750			810	45.6		6*100				7*100		17												
LSK-C9910	850			910	51.2		7*100				8*100		17												
LSK-C91010	950			1010	56.8		8*100				9*100		17												

型号	工作台面尺寸					基面尺寸安装孔位置							基本 额定负荷		静态容许力矩			精确度 μM	
	侧面装配螺纹位置					B2	f1	f2	f3	f4	g	滚柱 数量 Z	C kN	Co kN	MA N·M	MB N·M	MC N·M	ΔC	ΔD
	d*D*h	D1	m1	A	m2														
LSK-C9210						90	100	-	-	-		9	34	49.3	936	838.5	1775	3	7
LSK-C9310						90	200	-	-	-		14	52.7	87	1827	1944	3107	3	7
LSK-C9410						90	300	-	100	-		15	52.7	87	2379	2223	3107	4	8
LSK-C9510						90	400	-	200	-		19	64.2	111	3712	3517	3991	4	8
LSK-C9610	9*14*9	14	M8	32	M6	90	500	100	300	-	55	22	75	135	4492	4680	4875	4	9
LSK-C9710						90	600	200	400	-		26	86	160	6266	6487	5766	4	9
LSK-C9810						90	700	300	500	100		29	91	172	8320	8060	6208	5	10
LSK-C9910						90	800	400	600	200		33	101	197	10725	10335	7085	5	10
LSK-C91010						90	900	500	700	300		37	110	222	13325	13000	7995	5	10



沈阳光宇科技有限公司

地址：辽宁省沈阳市东陵区长青街45号306

电话：024-31992640

传真：024-31992740

网址：<http://www.31992640.com>

E-Mail:xugy@tom.com