



NUT锁紧螺母篇

2010-01

沈阳光宇科技有限公司

SHENYANG GUANGYU KE JI YOUXIAN GONGSI

公司简介

沈阳光宇科技有限公司

SHENYANG GUANGYU KEJIYOUXIAN GONGSI



沈阳光宇科技有限公司注册在东北的工业基地沈阳，依托东北三省发展装备制造业的优势，为广大客户提供进口优质的传动机械器材。公司本着为广大客户真诚服务、为采购单位节约成本的原则，以优质的产品、实惠的价格、热情的服务、快捷准时的交货期愿与您成为合作的伙伴。愿与广大客户携手并进，共创辉煌。

主要销售的品牌为：

台湾ABBA、韩国SBC、台湾HIWIN、韩国SAMICK、台湾HSK、国产KBS、台湾CPC、韩国JMC、意大利CCVI、日本HIT、美国THOMSON、台湾TAC、日本NSK、日本THK、日本IKO、德国STAR、日本NB、日本KURODA、日本KHK、日本TSUBAKI、日本GTR、台湾TPG、意大利SITI、日本PANASONIC、日本NTN、国产HRB、日本HIOS、台湾TYC等。

主要产品包括：

直线导轨、微型导轨、滚珠丝杆、各类滑台、交叉滚子、线性模组、光栅尺、轴心式滑轨、直线轴承、直线光轴，滑动单元、万向滚珠、关节轴承、杆端轴承、滚针轴承、自润轴承、支撑单元、锁紧螺母、胀紧套、联轴器、万向节、十字轴联轴器、离合器、伺服电机、减速电机、减速机、微型减速电机、缓冲器、分度器、工业链条、拖链、齿轮齿条、机床附件、电动螺丝刀、气动螺丝刀、高压风机、抗干扰元件、气动马达、真空泵等德国、日本、台湾、韩国各生产厂商优质的产品。

企业文化

- 企业宗旨:提供一流产品 提供一流服务 容纳一流人才 成为一流企业
- 核心理念:广纳贤才 实事求是 坦诚合作 达到共赢
- 企业精神:企业忠诚 吃苦耐劳 业务钻研 团结协作
- 企业作风:确定目标 雷厉风行
- 发展战略:高技术水平 高优质服务
- 团队意识:携手共进 众志成城
- 人才理念:以人为本 发挥潜力 鼓励创新

企业理念

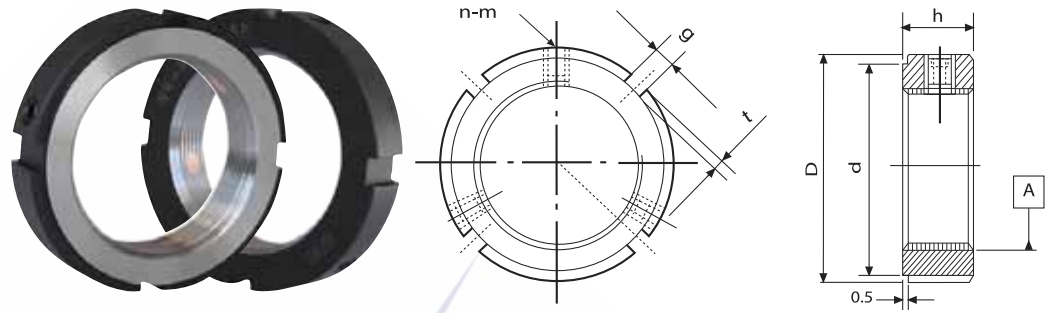
企业想发展，必须从一个人，一个机会，一个细节做起，
用诚信、真情来培育市场，用真诚服务使客户有所感受。

锁紧螺母 NR



锁紧螺钉的锁紧方向为三点式径向锁定，适用于设计或装配上受限，无法使用其它产品的情况。

材质：DIN C45
 硬度：HRC28-32
 螺纹精度：ISO 4H
 表面平面度：0.005



型号	尺寸						扭紧力矩 (NM)	轴向载荷 (KN)
	D	h	g	t	d	n-m		
NR M6x0.5	16	8	3	2.0	11	2-M4	3.5	17
NR M8x0.75	16	8	3	2.0	11	2-M4	3.5	23
NR M10x0.75	18	8	3	2.0	13	2-M4	3.5	31
NR M10x1.0	18	8	3	2.0	13	2-M4	3.5	31
NR M12x1.0	20	8	3	2.0	16	2-M4	3.5	38
NR M12x1.25	20	8	3	2.0	16	2-M4	3.5	38
NR M14x1.5	25	8	3	2.0	21	2-M4	3.5	50
NR M15x1.0	25	8	3	2.0	21	2-M4	3.5	50
NR M16x1.5	28	10	4	2.0	23	2-M5	4.5	57
NR M17x1.0	28	10	4	2.0	23	2-M5	4.5	57
NR M18x1.5	30	10	4	2.0	25	2-M5	4.5	62
NR M20x1.0	32	10	4	2.0	27	3-M5	4.5	69
NR M20x1.5	32	10	4	2.0	27	3-M5	4.5	69
NR M22x1.5	35	10	4	2.0	30	3-M5	4.5	81
NR M24x1.5	38	12	5	2.0	33	3-M6	8.0	90
NR M25x1.5	38	12	5	2.0	33	3-M6	8.0	90
NR M27x1.5	42	12	5	2.0	37	3-M6	8.0	98
NR M30x1.0	45	12	5	2.0	40	3-M6	8.0	112
NR M30x1.5	45	12	5	2.0	40	3-M6	8.0	112
NR M33x1.5	52	12	5	2.0	45	3-M6	8.0	134
NR M35x1.5	52	12	5	2.0	47	3-M6	8.0	134
NR M36x1.5	55	14	6	2.0	49	3-M6	8.0	143
NR M39x1.5	58	14	6	2.0	52	3-M6	8.0	157
NR M40x1.5	58	14	6	2.0	52	3-M6	8.0	157
NR M42x1.5	62	14	6	2.0	56	3-M6	8.0	176
NR M45x1.5	65	14	6	2.0	59	3-M6	8.0	181
NR M48x1.5	68	14	6	2.0	62	3-M6	8.0	193
NR M50x1.5	70	14	6	2.0	64	3-M6	8.0	205
NR M52x1.5	73	16	7	3.0	66	3-M8	18.0	213
NR M55x2.0	75	16	7	3.0	68	3-M8	18.0	229
NR M56x2.0	77	16	7	3.0	70	3-M8	18.0	240
NR M60x1.5	80	16	7	3.0	73	3-M8	18.0	255
NR M60x2.0	80	16	7	3.0	73	3-M8	18.0	255
NR M64x2.0	85	16	7	3.0	78	3-M8	18.0	280
NR M65x2.0	85	16	7	3.0	78	3-M8	18.0	280
NR M68x2.0	92	18	8	3.5	84	3-M8	18.0	305
NR M70x2.0	92	18	8	3.5	84	3-M8	18.0	305

备注：承接M2～M1000各种材质、非标准螺距以及特殊外型螺母的订制

如您订购左旋螺纹之螺母时，请加注 -L 例：NR M30x1.5P -L

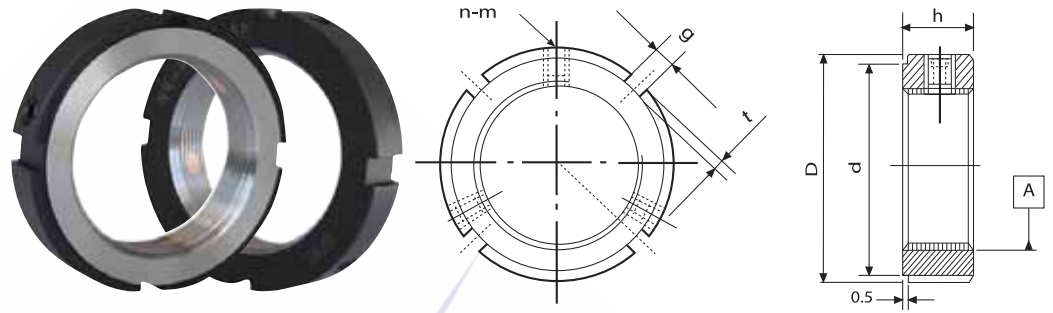
1Nm=10.2kgf·cm=0.73lb.ft

锁紧螺母 NR



锁紧螺钉的锁紧方向为三点式径向锁定，适用于设计或装配上受限，无法使用其它产品的情况。

材质：DIN C45
 硬度：HRC28-32
 螺纹精度：ISO 4H
 表面平面度：0.005



型号	尺寸						扭紧力矩 (NM)	轴向载荷 (KN)
	D	h	g	t	d	n-m		
NR M72x2.0	95	18	8	3.5	86	3-M8	18.0	320
NR M75x2.0	98	18	8	3.5	90	3-M8	18.0	331
NR M76x2.0	100	18	8	3.5	92	3-M8	18.0	342
NR M80x2.0	105	18	8	3.5	96	3-M8	18.0	355
NR M85x2.0	110	18	8	3.5	102	3-M8	18.0	385
NR M90x2.0	120	20	10	4.0	106	3-M8	18.0	410
NR M95x2.0	125	20	10	4.0	112	3-M8	18.0	450
NR M100x2.0	130	20	10	4.0	117	3-M8	18.0	465
NR M105x2.0	140	22	12	5.0	124	3-M8	18.0	495
NR M110x2.0	145	22	12	5.0	130	3-M8	18.0	520
NR M115x2.0	150	22	12	5.0	135	3-M8	18.0	550
NR M120x2.0	155	24	12	5.0	140	3-M8	18.0	580
NR M125x2.0	160	24	12	5.0	145	3-M8	18.0	610
NR M130x2.0	165	24	12	5.0	150	3-M8	18.0	630
NR M135x2.0	175	26	14	6.0	158	3-M10	35.0	670
NR M140x2.0	180	26	14	6.0	165	3-M10	35.0	690
NR M145x2.0	190	26	14	6.0	170	3-M10	35.0	720
NR M150x2.0	195	26	14	6.0	180	3-M10	35.0	750
NR M155x3.0	200	28	16	7.0	178	3-M10	35.0	830
NR M158x2.0	200	28	16	7.0	178	3-M10	35.0	830
NR M158x3.0	200	28	16	7.0	178	3-M10	35.0	830
NR M160x3.0	210	28	16	7.0	188	3-M10	35.0	980
NR M165x3.0	210	28	16	7.0	188	3-M10	35.0	980
NR M170x3.0	220	28	16	7.0	198	3-M10	35.0	1130
NR M180x3.0	230	30	18	8.0	205	3-M12	60.0	1300
NR M190x3.0	240	30	18	8.0	212	3-M12	60.0	1470
NR M280x3.0	250	32	18	8.0	223	3-M12	60.0	1600
NR M210x4.0	270	34	18	8.0	238	3-M12	60.0	2000
NR M220x3.0	270	34	18	8.0	245	3-M12	60.0	2000
NR M228x4.0	270	34	18	8.0	245	3-M12	60.0	2000
NR M240x3.0	290	34	18	8.0	265	3-M12	60.0	2200
NR M268x3.0	310	36	18	8.0	285	3-M12	60.0	2400
NR M260x4.0	310	36	18	8.0	285	3-M12	60.0	2400
NR M288x4.0	330	36	18	8.0	305	3-M12	60.0	2650
NR M380x4.0	350	36	18	8.0	325	3-M12	60.0	2800

备注：承接M2～M1000各种材质、非标准螺距以及特殊外型螺母的订制
 如您订购左旋螺纹之螺母时，请加注 -L 例：NR M30x1.5P -L

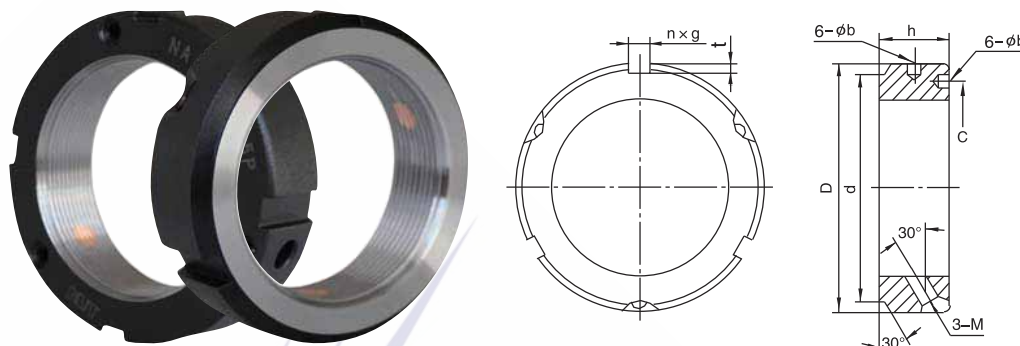
1Nm=10.2kgf·cm=0.73lb.ft

锁紧螺母 NF



锁紧螺钉的锁紧方向为30°配合螺纹角的三点式锁定，能使锁紧销上之螺纹完全贴合于公螺纹上，防松效果优异。三个等间距分布的锁紧销不受作用于螺母的轴向负荷影响。锁紧后，螺纹面的轴向负荷不变，因此螺母不会变形。

材质: DIN C45
 硬度: HRC28-32
 螺纹精度: ISO 4H
 表面平面度: 0.005



型号	尺寸							扭紧力矩 (NM)	轴向载荷 (KN)
	D	h	d	n x g/b	t	C	M		
NF M12x1.0	30	14	25	3x4/-	2.0	-	M5	4.5	40
NF M14x1.0	30	14	25	3x4/-	2.0	-	M5	4.5	60
NF M14x1.5	30	14	25	3x4/-	2.0	-	M5	4.5	60
NF M15x1.0	30	14	25	3x4/-	2.0	-	M5	4.5	60
NF M16x1.5	30	14	25	3x4/-	2.0	-	M5	4.5	60
NF M17x1.0	32	16	27	3x4/-	2.0	-	M5	4.5	80
NF M18x1.5	32	16	27	3x4/-	2.0	-	M5	4.5	80
NF M20x1.0	38	16	33	3x4/-	2.0	-	M6	4.5	110
NF M20x1.5	38	16	33	3x4/-	2.0	-	M6	8.0	110
NF M22x1.5	38	16	33	3x4/-	2.0	-	M6	8.0	130
NF M24x1.5	38	18	33	3x5/-	2.0	-	M6	8.0	130
NF M25x1.5	38	18	33	3x5/-	2.0	-	M6	8.0	130
NF M27x1.5	40	18	35	3x5/-	2.0	-	M6	8.0	140
NF M30x1.5	45	18	40	3x5/-	2.0	-	M6	8.0	150
NF M33x1.5	50	18	45	3x5/-	2.0	-	M6	8.0	160
NF M35x1.5	52	18	47	3x5/-	2.0	-	M8	18.0	170
NF M36x1.5	52	18	47	3x5/-	2.0	-	M8	18.0	170
NF M39x1.5	58	20	52	3x6/-	2.5	-	M8	18.0	210
NF M40x1.5	58	20	52	3x6/-	2.5	-	M8	18.0	210
NF M42x1.5	62	20	56	3x6/-	2.5	-	M8	18.0	220
NF M45x1.5	65	20	59	3x6/-	2.5	-	M8	18.0	240
NF M48x1.5	70	20	64	3x6/-	2.5	-	M8	18.0	260
NF M50x1.5	70	20	64	3x6/-	2.5	-	M8	18.0	260
NF M52x1.5	73	22	66	3x7/Ø6	3.0	63	M8	18.0	320
NF M55x1.5	75	22	68	3x7/Ø6	3.0	65	M8	18.0	340
NF M55x2.0	75	22	68	3x7/Ø6	3.0	65	M8	18.0	340
NF M56x1.5	75	22	68	3x7/Ø6	3.0	65	M8	18.0	340
NF M56x2.0	75	22	68	3x7/Ø6	3.0	65	M8	18.0	340
NF M60x2.0	80	22	73	3x7/Ø6	3.0	70	M8	18.0	360
NF M64x1.5	85	22	78	3x7/Ø6	3.0	75	M8	18.0	400
NF M64x2.0	85	22	78	3x7/Ø6	3.0	75	M8	18.0	400
NF M65x2.0	85	22	78	3x7/Ø6	3.0	75	M8	18.0	400
NF M68x1.5	92	24	84	3x8/Ø6	3.5	81	M8	18.0	470
NF M68x2.0	92	24	84	3x8/Ø6	3.5	81	M8	18.0	470
NF M70x2.0	92	24	86	3x8/Ø6	3.5	81	M8	18.0	470

备注:承接M2~M1000各种材质、非标准螺距以及特殊外型螺母的订制
 如您订购左旋螺纹之螺母时,请加注 -L 例: NF M30x1.5P -L

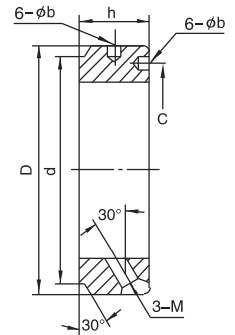
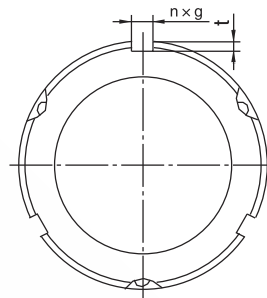
1Nm=10.2kgf·cm=0.73lb.ft

锁紧螺母 NF



锁紧螺钉的锁紧方向为30°配合螺纹角的三点式锁定，能使锁紧销上之螺纹完全贴合于公螺纹上，防松效果优异。三个等间距分布的锁紧销不受作用于螺母的轴向负荷影响。锁紧后，螺纹面的轴向负荷不变，因此螺母不会变形。

材质: DIN C45
 硬度: HRC28-32
 螺纹精度: ISO 4H
 表面平面度: 0.005



型号	尺寸							扭紧力矩 (NM)	轴向载荷 (KN)
	D	h	D	n x g / b	t	C	M		
NF M72x1.5	94	24	86	3x8/Ø6	3.5	83	M8	18.0	490
NF M72x2.0	94	24	86	3x8/Ø6	3.5	83	M8	18.0	490
NF M75x2.0	98	24	90	3x8/Ø6	3.5	87	M8	18.0	500
NF M76x2.0	98	24	90	3x8/Ø6	3.5	87	M8	18.0	500
NF M80x2.0	105	24	96	3x8/Ø7	3.5	93	M8	18.0	520
NF M85x2.0	110	24	102	6x8/Ø7	3.5	98	M8	18.0	540
NF M90x2.0	120	26	108	6x10/Ø7	4.0	105	M8	18.0	610
NF M95x2.0	125	26	113	6x10/Ø7	4.0	110	M8	18.0	640
NF M100x2.0	130	26	118	6x10/Ø7	4.0	115	M8	18.0	660
NF M105x2.0	140	28	125	6x10/Ø7	4.0	123	M10	35.0	700
NF M110x2.0	145	28	132	6x10/Ø7	4.0	128	M10	35.0	770
NF M115x2.0	150	28	137	6x10/Ø7	4.0	133	M10	35.0	820
NF M120x2.0	155	30	142	6x12/Ø7	5.0	138	M10	35.0	890
NF M125x2.0	160	30	147	6x12/Ø7	5.0	143	M10	35.0	920
NF M130x2.0	165	30	152	6x12/Ø7	5.0	148	M10	35.0	950
NF M135x2.0	175	32	160	6x12/Ø7	5.0	155	M10	35.0	1000
NF M140x2.0	180	32	165	6x12/Ø7	5.0	160	M10	35.0	1080
NF M145x2.0	190	32	175	6x12/Ø7	5.0	168	M10	35.0	1130
NF M150x2.0	195	32	180	6x12/Ø7	5.0	173	M10	35.0	1200
NF M155x3.0	200	34	180	6x12/Ø8	6.0	178	M10	35.0	1280
NF M160x3.0	210	34	190	6x14/Ø8	6.0	185	M10	35.0	1360
NF M165x3.0	210	34	190	6x14/Ø8	6.0	188	M10	35.0	1400
NF M170x3.0	220	34	200	6x14/Ø8	6.0	195	M10	35.0	1430
NF M172x3.0	220	34	200	6x14/Ø8	7.0	195	M10	35.0	1430
NF M180x3.0	230	36	205	6x14/Ø8	7.0	205	M12	60.0	1600
NF M190x3.0	240	36	215	6x16/Ø8	7.0	215	M12	60.0	1670
NF M200x3.0	250	38	225	6x16/Ø8	7.0	225	M12	60.0	1850
NF M210x4.0	270	38	238	6x16/Ø8	8.0	245	M14	85.0	2200
NF M220x3.0	270	38	245	6x16/Ø8	8.0	245	M14	85.0	2200
NF M220x4.0	270	38	245	6x16/Ø8	8.0	245	M14	85.0	2200
NF M240x3.0	290	38	265	6x16/Ø8	8.0	265	M14	85.0	2300
NF M260x3.0	310	38	285	6x16/Ø8	8.0	285	M14	85.0	2500
NF M260x4.0	310	38	285	6x16/Ø8	8.0	285	M14	85.0	2500
NF M280x4.0	330	40	305	6x16/Ø8	8.0	305	M14	85.0	2850
NF M300x4.0	350	40	325	6x16/Ø8	8.0	325	M14	85.0	3100

备注: 承接M2~M1000各种材质、非标准螺距以及特殊外型螺母的订制
 如您订购左旋螺纹之螺母时, 请加注 -L 例: NF M30x1.5P -L

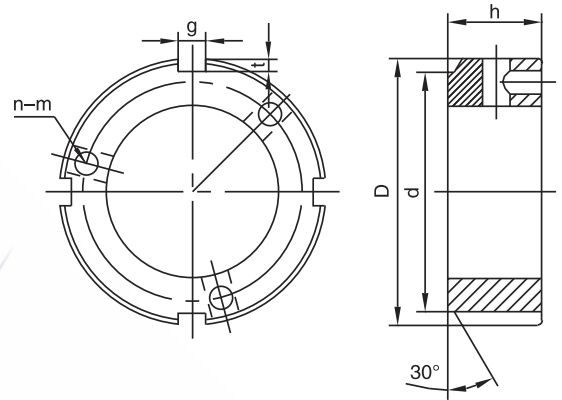
1Nm=10.2kgf·cm=0.73lb.ft

锁紧螺母 NA



锁紧螺钉的锁紧方向为三点式轴向锁定，适用于设计或装配上受限，无法使用其它产品的情况。

材质：DIN C45
 硬度：HRC28-32
 螺纹精度：ISO 4H
 表面平面度：0.005



型号	尺寸						扭紧力矩 (NM)	轴向载荷 (KN)
	D	h	g	t	d	n-m		
NA M12×1.0	30	14	4	2.0	25	2-M4	3.5	40
NA M14×1.0	30	14	4	2.0	25	2-M4	3.5	60
NA M15×1.0	30	14	4	2.0	25	2-M4	3.5	60
NA M16×1.5	30	14	4	2.0	25	2-M4	3.5	60
NA M17×1.0	32	16	4	2.0	27	2-M4	3.5	80
NA M18×1.5	32	16	4	2.0	27	2-M4	3.5	80
NA M20×1.0	38	16	4	2.0	33	3-M4	4.5	110
NA M20×1.5	38	16	4	2.0	33	3-M4	4.5	110
NA M22×1.5	38	16	4	2.0	33	3-M4	4.5	130
NA M24×1.5	38	18	5	2.0	33	3-M4	4.5	130
NA M25×1.5	38	18	5	2.0	33	3-M4	4.5	130
NA M27×1.5	40	18	5	2.0	35	3-M4	4.5	140
NA M30×1.5	45	18	5	2.0	40	3-M4	4.5	150
NA M32×1.5	50	18	5	2.0	45	3-M4	4.5	160
NA M33×1.5	50	18	5	2.0	45	3-M4	4.5	160
NA M35×1.5	52	18	5	2.0	47	3-M6	8.0	170
NA M36×1.5	52	18	5	2.0	47	3-M6	8.0	170
NA M39×1.5	58	20	6	2.5	52	3-M6	8.0	210
NA M40×1.5	58	20	6	2.5	52	3-M6	8.0	210
NA M42×1.5	62	20	6	2.5	56	3-M6	8.0	220
NA M45×1.5	65	20	6	2.5	59	3-M6	8.0	240
NA M48×1.5	70	20	6	2.5	64	3-M6	8.0	260
NA M50×1.5	70	20	6	2.5	64	3-M6	8.0	260
NA M52×1.5	73	22	7	3.0	66	3-M6	8.0	320
NA M55×1.5	75	22	7	3.0	68	3-M6	8.0	340
NA M55×2.0	75	22	7	3.0	68	3-M6	8.0	340
NA M56×1.5	75	22	7	3.0	68	3-M6	8.0	340
NA M56×2.0	75	22	7	3.0	68	3-M6	8.0	340
NA M60×2.0	80	22	7	3.0	73	3-M6	8.0	360
NA M64×1.5	85	22	7	3.0	78	3-M6	8.0	400
NA M64×2.0	85	22	7	3.0	78	3-M6	8.0	400
NA M65×2.0	85	22	7	3.0	78	3-M6	8.0	400
NA M68×2.0	92	24	8	3.5	84	3-M6	8.0	470
NA M70×2.0	92	24	8	3.5	84	3-M6	8.0	470

备注：承接M2 - M1000各种材质、非标准螺距以及特殊外型螺母的订制
 如您订购左旋螺纹之螺母时，请加注 -L 例：NA M30×1.5P -L

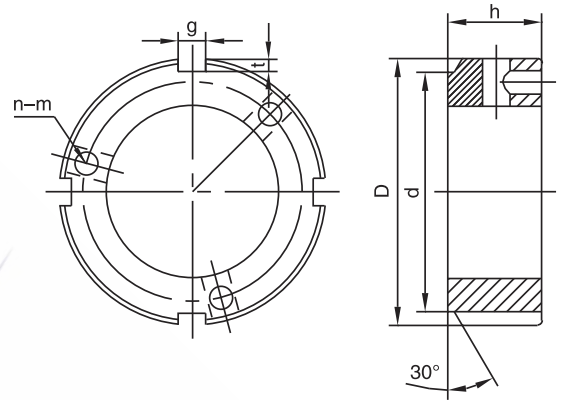
1Nm=10.2kgf·cm=0.73lb.ft

锁紧螺母 NA



锁紧螺钉的锁紧方向为三点式轴向锁定，适用于设计或装配上受限，无法使用其它产品的情况。

材质：DIN C45
 硬度：HRC28-32
 螺纹精度：ISO 4H
 表面平面度：0.005



型号	尺寸						扭紧力矩 (NM)	轴向载荷 (KN)
	D	h	g	t	d	n-m		
NA M72x2.0	94	24	8	3.5	86	3-M6	8.0	490
NA M75x2.0	98	24	8	3.5	90	3-M6	8.0	500
NA M76x2.0	98	24	8	3.5	90	3-M6	8.0	500
NA M80x2.0	105	24	8	3.5	96	3-M8	18.0	520
NA M85x2.0	110	24	8	3.5	102	3-M8	18.0	540
NA M90x2.0	120	26	10	4.0	108	3-M8	18.0	610
NA M95x2.0	125	26	10	4.0	113	3-M8	18.0	640
NA M100x2.0	130	26	10	4.0	118	3-M8	18.0	660
NA M105x2.0	140	28	12	5.0	125	3-M10	35.0	700
NA M110x2.0	145	28	12	5.0	132	3-M10	35.0	770
NA M115x2.0	150	28	12	5.0	137	3-M10	35.0	820
NA M120x2.0	155	30	12	5.0	142	3-M10	35.0	890
NA M125x2.0	160	30	12	5.0	147	3-M10	35.0	920
NA M130x2.0	165	30	12	5.0	152	3-M10	35.0	950
NA M135x2.0	175	32	14	6.0	160	3-M12	60.0	1000
NA M140x2.0	180	32	14	6.0	165	3-M12	60.0	1080
NA M145x2.0	190	32	14	6.0	175	3-M12	60.0	1130
NA M150x2.0	195	32	14	6.0	180	3-M12	60.0	1200
NA M155x3.0	200	34	16	7.0	180	3-M12	60.0	1280
NA M160x3.0	210	34	16	7.0	190	3-M12	60.0	1360
NA M165x3.0	210	34	16	7.0	190	3-M12	60.0	1400
NA M170x3.0	220	34	16	7.0	200	3-M12	60.0	1430
NA M180x3.0	230	36	18	8.0	205	3-M12	60.0	1600
NA M190x3.0	240	36	18	8.0	215	3-M12	60.0	1670
NA M200x3.0	250	38	18	8.0	225	3-M12	60.0	1850
NA M210x4.0	270	38	18	8.0	238	3-M14	85.0	2200
NA M220x3.0	270	38	18	8.0	245	3-M14	85.0	2200
NA M220x4.0	270	38	18	8.0	245	3-M14	85.0	2200
NA M240x4.0	290	38	18	8.0	265	3-M14	85.0	2300
NA M260x3.0	310	38	18	8.0	285	3-M14	85.0	2500
NA M260x4.0	310	38	18	8.0	285	3-M14	85.0	2500
NA M280x4.0	330	40	18	8.0	305	3-M14	85.0	2850
NA M300x4.0	350	40	18	8.0	325	3-M14	85.0	3100

备注：承接M2~M1000各种材质、非标准螺距以及特殊外型螺母的订制
 如您订购左旋螺纹之螺母时，请加注 -L 例：NA M30x1.5P -L

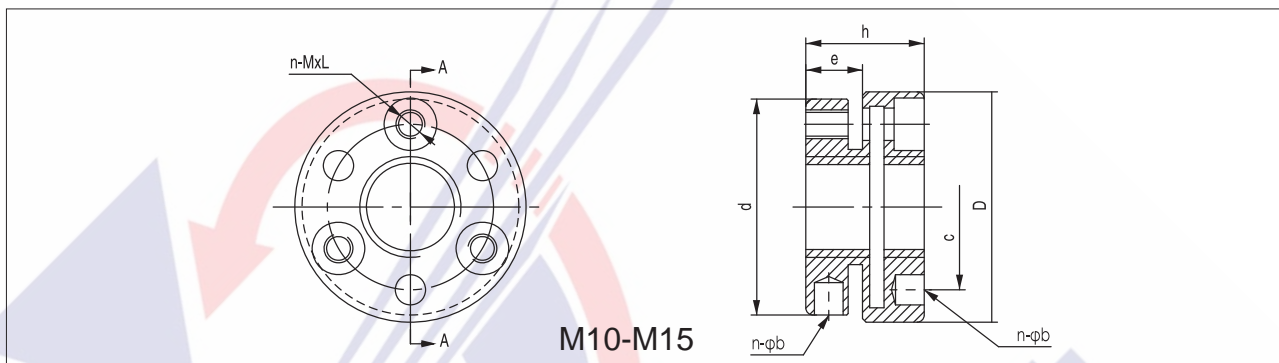
1Nm=10.2kgf·cm=0.73lb.ft

锁紧螺母 NK

NUT

该产品通过螺母本身的弹性变形，使螺纹面紧密贴合于公螺纹，实现轴向强力紧固。其锁紧能力优异，适用于易松脱、高扭矩，工作条件恶劣的场合。

材质：DIN C45
 硬度：HRC28-32
 螺纹精度：ISO 4H
 表面平面度：0.005



型号	尺寸						扭紧力矩 (NM)
	D	h	d	C	n×Øb	n-M×L	
NK M10×0.75	24	14	22	17	3×Ø2.5	3-M3×10	2.0
NK M10×1.0	24	15	22	17	3×Ø2.5	3-M3×10	2.0
NK M12×1.0	26	14	25	19	3×Ø3	3-M3×10	2.0
NK M12×1.5	26	15	25	19	3×Ø3	3-M3×10	2.0
NK M14×1.5	32	16	30	22.5	3×Ø4	3-M4×10	3.0
NK M15×1.0	33	16	31	23.5	3×Ø4	3-M4×10	3.0
NK M16×1.5	34	18	30	25	4×Ø4	4-M4×12	3.5
NK M17×1.0	37	18	32	26	4×Ø4	4-M4×12	3.5
NK M18×1.5	38	18	33	28	4×Ø4	4-M4×12	3.5
NK M20×1.0	40	18	35	30	4×Ø4	4-M4×12	3.5
NK M20×1.5	40	18	35	30	4×Ø4	4-M4×12	3.5
NK M22×1.5	42	18	37	32	4×Ø4	4-M4×12	3.5
NK M24×1.5	44	18	39	34	4×Ø4	4-M4×12	3.5
NK M25×1.5	45	20	40	35	4×Ø5	4-M4×14	3.5
NK M26×1.5	45	20	40	35	4×Ø5	4-M4×14	3.5
NK M27×1.5	46	20	43	37	4×Ø5	4-M4×14	3.5
NK M28×1.5	46	20	43	37	4×Ø5	4-M4×14	3.5
NK M30×1.5	48	20	45	39	4×Ø5	4-M4×14	3.5
NK M32×1.5	50	22	47	41	4×Ø5	4-M4×16	3.5

备注：承接M2 ~ M1000各种材质、非标螺距以及特殊外型螺母的订制
 如您订购左旋螺纹之螺母时，请加注 -L 例：NK M30×1.5P -L

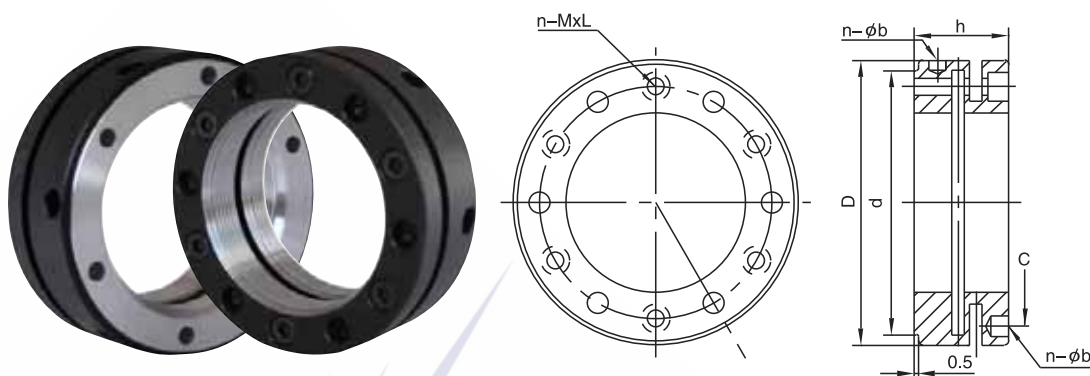
1Nm=10.2kgf·cm=0.73lb.ft

锁紧螺母 NK



该产品通过螺母本身的弹性变形，使螺纹面紧密贴合于公螺纹，实现轴向强力紧固。其锁紧能力优异，适用于易松脱、高扭矩，工作条件恶劣的场合。

材质：DIN C45
 硬度：HRC28-32
 螺纹精度：ISO 4H
 表面平面度：0.005



型号	尺寸						扭紧力矩 (NM)
	D	h	d	C	n×φb	n-M×L	
NK M33×1.5	51	22	48	42	4×φ5	4-M4×16	3.5
NK M35×1.5	53	22	50	44	4×φ5	4-M4×16	3.5
NK M38×1.5	56	22	53	47	4×φ5	4-M4×16	3.5
NK M39×1.5	58	22	55	47	4×φ5	4-M4×16	3.5
NK M40×1.5	58	22	55	49	4×φ5	4-M4×16	3.5
NK M42×1.5	60	22	57	51	4×φ5	4-M4×16	3.5
NK M45×1.5	68	22	63	57	6×φ6	6-M4×16	3.5
NK M48×1.5	69	25	65	58	6×φ6	6-M4×18	3.5
NK M50×1.5	70	25	66	60	6×φ6	6-M4×18	3.5
NK M52×1.5	72	25	68	62	6×φ6	6-M4×18	3.5
NK M55×1.5	75	25	71	65	6×φ6	6-M4×18	3.5
NK M55×2.0	75	25	71	65	6×φ6	6-M4×18	4.5
NK M56×1.5	75	25	71	65	6×φ6	6-M4×18	4.5
NK M58×1.5	82	26	77	70	6×φ6	6-M5×20	4.5
NK M60×1.5	84	26	79	72	6×φ6	6-M5×20	4.5
NK M60×2.0	84	26	79	72	6×φ6	6-M5×20	4.5
NK M62×1.5	86	28	82	75	6×φ6	6-M5×20	4.5
NK M64×1.5	86	28	82	75	6×φ6	6-M5×20	4.5
NK M65×2.0	88	28	84	77	6×φ6	6-M5×20	4.5
NK M68×1.5	93	28	87	80	6×φ7	6-M5×20	4.5
NK M68×2.0	93	28	87	80	6×φ7	6-M5×20	4.5
NK M70×1.5	95	28	89	82	6×φ7	6-M5×20	4.5
NK M70×2.0	95	28	89	82	6×φ7	6-M5×20	4.5
NK M72×1.5	97	28	91	84	6×φ7	6-M5×20	4.5
NK M75×1.5	100	28	94	87	6×φ7	6-M5×20	4.5
NK M75×2.0	100	28	94	87	6×φ7	6-M5×20	4.5
NK M80×2.0	110	32	103	95	6×φ8	6-M6×22	4.5
NK M85×2.0	115	32	108	100	6×φ8	6-M6×22	8.0
NK M90×2.0	120	32	113	105	6×φ8	6-M6×22	8.0

备注：承接M2 ~ M1000各种材质、非标准螺距以及特殊外型螺母的订制
 如您订购左旋螺纹之螺母时，请加注 -L 例：NK M30×1.5P -L

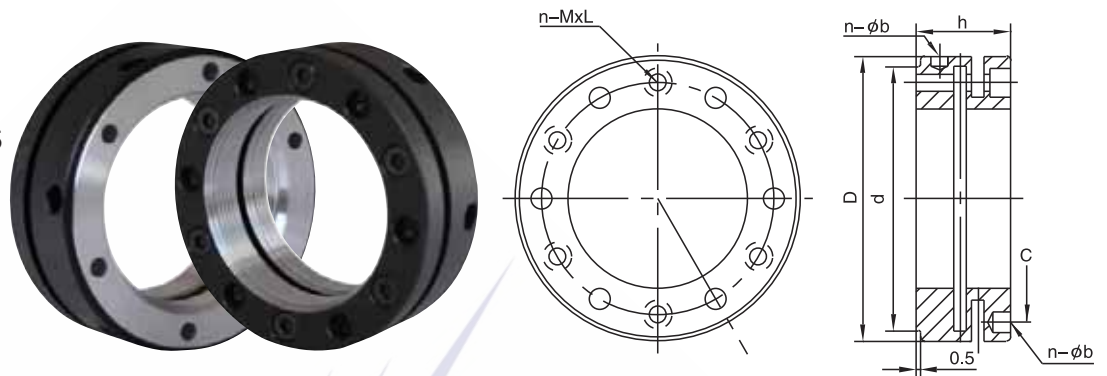
1Nm=10.2kgf·cm=0.73lb.ft

锁紧螺母 NK

NUT

该产品通过螺母本身的弹性变形，使螺纹面紧密贴合于公螺纹，实现轴向强力紧固。其锁紧能力优异，适用于易松脱、高扭矩，工作条件恶劣的场合。

材质：DIN C45
 硬度：HRC28-32
 螺纹精度：ISO 4H
 表面平面度：0.005



型号	尺寸						扭紧力矩 (NM)
	D	h	d	C	n×Øb	n-M×L	
NK M95×2.0	125	32	118	110	6×Ø8	6-M6×22	8.0
NK M100×2.0	130	32	123	115	6×Ø8	6-M6×22	8.0
NK M105×2.0	135	32	128	120	6×Ø8	6-M6×22	8.0
NK M110×2.0	140	32	133	125	6×Ø8	6-M6×22	8.0
NK M115×2.0	145	34	137	130	6×Ø8	6-M6×22	8.0
NK M116×2.0	145	34	137	130	6×Ø8	6-M6×22	8.0
NK M120×2.0	155	36	146	136	6×Ø8	6-M6×25	8.0
NK M125×2.0	160	36	150	140	6×Ø8	6-M6×25	8.0
NK M130×2.0	165	36	155	148	6×Ø8	6-M6×25	8.0
NK M130×3.0	165	36	155	148	6×Ø8	6-M6×25	8.0
NK M140×2.0	180	38	168	160	8×Ø10	8-M6×25	8.0
NK M140×3.0	180	38	168	160	8×Ø10	8-M6×25	8.0
NK M150×2.0	190	38	178	170	8×Ø10	8-M6×25	8.0
NK M150×3.0	190	38	178	170	8×Ø10	8-M6×25	8.0
NK M160×3.0	205	40	190	178	8×Ø10	8-M8×30	18.0
NK M170×3.0	215	40	203	193	8×Ø10	8-M8×30	18.0
NK M180×3.0	230	40	215	205	8×Ø10	8-M8×30	18.0
NK M190×3.0	240	40	225	215	8×Ø10	8-M8×30	18.0
NK M200×3.0	245	40	233	223	8×Ø10	8-M8×30	18.0
NK M210×4.0	265	40	253	243	8×Ø10	8-M8×30	18.0
NK M220×3.0	265	40	253	243	8×Ø10	8-M8×30	18.0
NK M220×4.0	265	40	253	243	8×Ø10	8-M8×30	18.0
NK M240×3.0	285	42	275	263	8×Ø12	8-M10×30	35.0
NK M260×3.0	305	42	295	283	8×Ø12	8-M10×30	35.0
NK M260×4.0	305	42	295	283	8×Ø12	8-M10×30	35.0
NK M280×4.0	325	42	315	303	8×Ø12	8-M10×30	35.0
NK M300×4.0	345	42	335	323	8×Ø12	8-M10×30	35.0

备注：承接M2 ~ M1000各种材质、非标准螺距以及特殊外型螺母的订制
 如您订购左旋螺纹之螺母时，请加注 -L 例：NK M30×1.5P -L

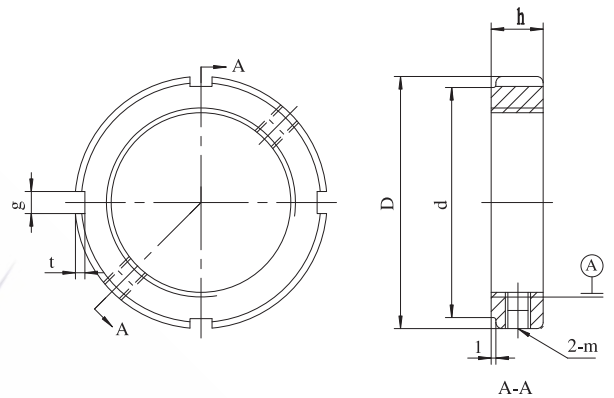
1Nm=10.2kgf·cm=0.73lb·ft

锁紧螺母 NZ

NUT

锁紧螺钉的锁紧方向为径向锁定，螺母特征是在180°方向上有两个对称的径向锁紧螺钉，使工件平衡性提高，允许更高的转速。

材质：DIN C45
 硬度：HRC28-32
 螺纹精度：ISO 4H
 表面平面度：0.005



型号	尺寸						扭紧力矩 (NM)	轴向载荷 (KN)
	D	h	g	t	d	n-m		
NZ M20×1.0	32	10	4	2.0	27	2-M5	4.5	69
NZ M20×1.5	32	10	4	2.0	27	2-M5	4.5	69
NZ M22×1.5	35	10	4	2.0	30	2-M5	4.5	81
NZ M24×1.5	38	12	5	2.0	33	2-M6	8.0	90
NZ M25×1.5	38	12	5	2.0	33	2-M6	8.0	90
NZ M27×1.5	42	12	5	2.0	37	2-M6	8.0	98
NZ M30×1.0	45	12	5	2.0	40	2-M6	8.0	112
NZ M30×1.5	45	12	5	2.0	40	2-M6	8.0	112
NZ M33×1.5	52	12	5	2.0	45	2-M6	8.0	134
NZ M35×1.5	52	12	5	2.0	47	2-M6	8.0	134
NZ M36×1.5	55	14	6	2.5	49	2-M6	8.0	143
NZ M39×1.5	58	14	6	2.5	52	2-M6	8.0	157
NZ M40×1.5	58	14	6	2.5	52	2-M6	8.0	157
NZ M42×1.5	62	14	6	2.5	56	2-M6	8.0	176
NZ M45×1.5	65	14	6	2.5	59	2-M6	8.0	181
NZ M48×1.5	68	14	6	2.5	62	2-M6	8.0	193
NZ M50×1.5	70	14	6	2.5	64	2-M6	8.0	205
NZ M52×1.5	73	16	7	3.0	66	2-M8	18.0	213
NZ M55×2.0	75	16	7	3.0	68	2-M8	18.0	229
NZ M56×2.0	77	16	7	3.0	70	2-M8	18.0	240
NZ M60×1.5	80	16	7	3.0	73	2-M8	18.0	255
NZ M60×2.0	80	16	7	3.0	73	2-M8	18.0	255
NZ M64×2.0	85	16	7	3.0	78	2-M8	18.0	280
NZ M65×2.0	85	16	7	3.0	78	2-M8	18.0	280
NZ M68×2.0	92	18	8	3.5	84	2-M8	18.0	305
NZ M70×2.0	92	18	8	3.5	84	2-M8	18.0	305
NZ M72×2.0	95	18	8	3.5	86	2-M8	18.0	320
NZ M75×2.0	98	18	8	3.5	90	2-M8	18.0	331
NZ M76×2.0	100	18	8	3.5	92	2-M8	18.0	342
NZ M80×2.0	105	18	8	3.5	96	2-M8	18.0	355
NZ M85×2.0	110	18	8	3.5	102	2-M8	18.0	385
NZ M90×2.0	120	20	10	4.0	106	2-M8	18.0	410
NZ M95×2.0	125	20	10	4.0	112	2-M8	18.0	450

备注：承接M2～M1000各种材质、非标准螺距以及特殊外型螺母的订制
 如您订购左旋螺纹之螺母时，请加注 -L 例：NZ M30×1.5P -L

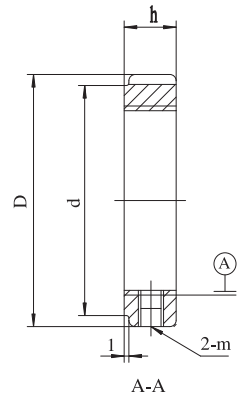
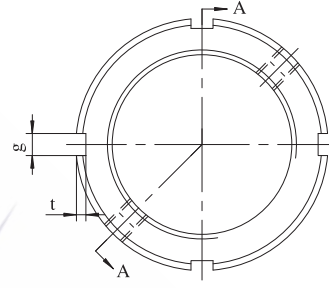
1Nm=10.2kgf·cm=0.73lb.ft

锁紧螺母 NZ



锁紧螺钉的锁紧方向为径向锁定，螺母特征是在180°方向上有两个对称的径向锁紧螺钉，使工件平衡性提高，允许更高的转速。

材质：DIN C45
 硬度：HRC28-32
 螺纹精度：ISO 4H
 表面平面度：0.005



型号	尺寸						扭紧力矩 (NM)	轴向载荷 (KN)
	D	h	g	t	d	n-m		
NZ M100×2.0	130	20	10	4.0	117	2-M8	18.0	465
NZ M105×2.0	140	22	12	5.0	124	2-M10	35.0	495
NZ M110×2.0	145	22	12	5.0	130	2-M10	35.0	520
NZ M115×2.0	150	22	12	5.0	135	2-M10	35.0	550
NZ M120×2.0	155	24	12	5.0	140	2-M10	35.0	580
NZ M125×2.0	160	24	12	5.0	145	2-M10	35.0	610
NZ M130×2.0	165	24	12	5.0	150	2-M10	35.0	630
NZ M135×2.0	175	26	14	6.0	158	2-M10	35.0	670
NZ M140×2.0	180	26	14	6.0	160	2-M12	60.0	690
NZ M145×2.0	190	26	14	6.0	170	2-M12	60.0	720
NZ M150×2.0	195	26	14	6.0	180	2-M12	60.0	750
NZ M155×3.0	200	28	16	7.0	178	2-M12	60.0	830
NZ M158×2.0	200	28	16	7.0	178	2-M12	60.0	830
NZ M158×3.0	200	28	16	7.0	178	2-M12	60.0	830
NZ M160×3.0	210	28	16	7.0	188	2-M12	60.0	980
NZ M165×3.0	210	28	16	7.0	188	2-M12	60.0	980
NZ M170×3.0	220	28	16	7.0	198	2-M12	60.0	1130
NZ M180×3.0	230	30	18	8.0	202	2-M12	60.0	1300
NZ M190×3.0	240	30	18	8.0	212	2-M12	60.0	1470
NZ M200×3.0	250	32	18	8.0	223	2-M12	60.0	1600
NZ M210×4.0	270	34	18	8.0	238	2-M14	85.0	2000
NZ M220×3.0	270	34	18	8.0	245	2-M14	85.0	2000
NZ M220×4.0	270	34	18	8.0	245	2-M14	85.0	2000
NZ M240×3.0	290	34	18	8.0	265	2-M14	85.0	2200
NZ M260×3.0	310	36	18	8.0	285	2-M14	85.0	2400
NZ M260×4.0	310	36	18	8.0	285	2-M14	85.0	2400
NZ M280×4.0	330	36	18	8.0	305	2-M14	85.0	2650
NZ M300×4.0	350	36	18	8.0	325	2-M14	85.0	2800

备注：承接M2～M1000各种材质、非标准螺距以及特殊外型螺母的订制
 如您订购左旋螺纹之螺母时，请加注 -L 例：NZ M30×1.5P -L

1Nm=10.2kgf·cm=0.73lb.ft

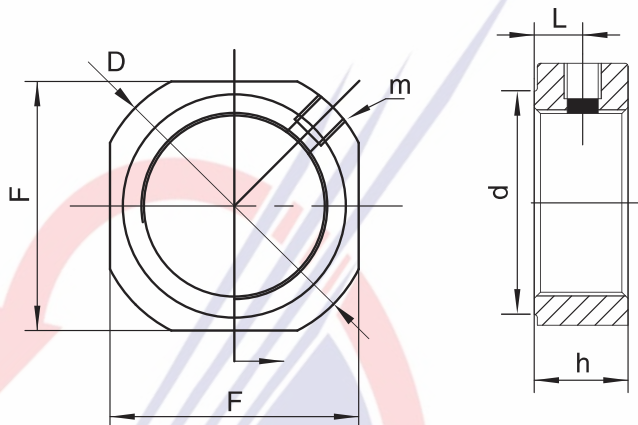


锁紧螺母 NRA



锁紧螺钉的锁紧方向为径向锁紧，适用于安装和松脱要求简易的低负载的轴承座。

材质：DIN C45
硬度：HRC28-32
螺纹精度：ISO 4H
表面平面度：0.005



型号	尺寸					
	m	D	d	h	L	F
NRA M4×0.5	M2.6	11.5	8	5	2.7	10
NRA M5×0.5	M2.6	13.5	9	5	2.7	11
NRA M6×0.75	M3×0.5	14.5	10	5	2.7	12
NRA M8×1.0	M3×0.5	17	13	6.5	4	14
NRA M10×1.0	M3×0.5	20	16	8	5	17
NRA M12×1.0	M3×0.5	22	17	8	5	19
NRA M15×1.0	M3×0.5	25	21	10	6	22
NRA M17×1.0	M4×0.7	30	25	13	9	24
NRA M20×1.0	M4×0.7	35	26	13	8	30
NRA M25×1.5	M5×0.8	43	33	15	10	35
NRA M30×1.5	M6×1.0	48	39	20	14	40
NRA M35×1.5	M8×1.25	60	46	21	14	50
NRA M40×1.5	M8×1.25	63	51	25	18	50

备注：承接M2 ~ M1000各种材质、非标准螺距以及特殊外型螺母的订制
如您订购左旋螺纹之螺母时，请加注 -L 例：NRA M30×1.5P -L

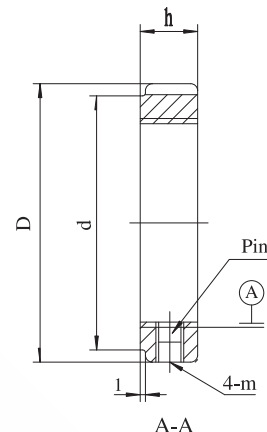
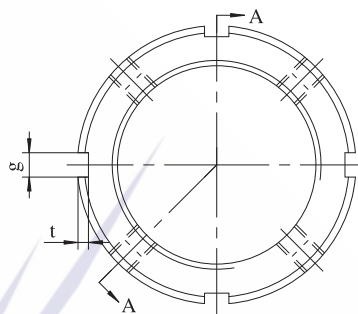
1Nm=10.2kgf·cm=0.73lb.ft

锁紧螺母 NRB



锁紧螺钉的锁紧方向为四点式径向锁定，适用于强力径向锁紧的场合，其四点式锁紧的设计，使调节、固定轴承及其它需要精密公差的机械元件变的更加简便。

材质：DIN C45
 硬度：HRC28-32
 螺纹精度：ISO 4H
 表面平面度：0.005



型号	尺寸						扭紧力矩 (NM)	轴向载荷 (KN)
	D	h	g	t	d	n-m		
NRB M90x2.0	120	20	10	4.0	106	4-M10	35.0	410
NRB M95x2.0	125	20	10	4.0	112	4-M10	35.0	450
NRB M100x2.0	130	20	10	4.0	117	4-M10	35.0	465
NRB M105x2.0	140	22	12	5.0	124	4-M10	35.0	495
NRB M110x2.0	145	22	12	5.0	130	4-M10	35.0	520
NRB M115x2.0	150	22	12	5.0	135	4-M10	35.0	550
NRB M120x2.0	155	24	12	5.0	140	4-M10	35.0	580
NRB M125x2.0	160	24	12	5.0	145	4-M10	35.0	610
NRB M130x2.0	165	24	12	5.0	150	4-M10	35.0	630
NRB M135x2.0	175	26	14	6.0	158	4-M10	35.0	670
NRB M140x2.0	180	26	14	6.0	160	4-M12	60.0	690
NRB M145x2.0	190	26	14	6.0	170	4-M12	60.0	720
NRB M150x2.0	195	26	14	6.0	180	4-M12	60.0	750
NRB M155x3.0	200	28	16	7.0	178	4-M12	60.0	830
NRB M158x2.0	200	28	16	7.0	178	4-M12	60.0	830
NRB M158x3.0	200	28	16	7.0	178	4-M12	60.0	830
NRB M160x3.0	210	28	16	7.0	188	4-M12	60.0	980
NRB M165x3.0	210	28	16	7.0	188	4-M12	60.0	980
NRB M170x3.0	220	28	16	7.0	198	4-M12	60.0	1130
NRB M180x3.0	230	30	18	8.0	202	4-M12	60.0	1300
NRB M190x3.0	240	30	18	8.0	212	4-M12	60.0	1470
NRB M200x3.0	250	32	18	8.0	223	4-M12	60.0	1600
NRB M210x4.0	270	34	18	8.0	238	4-M14	60.0	2000
NRB M220x3.0	270	34	18	8.0	245	4-M14	85.0	2000
NRB M220x4.0	270	34	18	8.0	245	4-M14	85.0	2000
NRB M240x3.0	290	34	18	8.0	265	4-M14	85.0	2200
NRB M260x3.0	310	36	18	8.0	285	4-M14	85.0	2400
NRB M260x4.0	310	36	18	8.0	285	4-M14	85.0	2400
NRB M280x4.0	330	36	18	8.0	305	4-M14	85.0	2650
NRB M300x4.0	350	36	18	8.0	325	4-M14	85.0	2800

备注:承接M2 ~ M1000各种材质、非标准螺距以及特殊外型螺母的订制
 如您订购左旋螺纹之螺母时，请加注 -L 例：NRB M90x2.0P-L

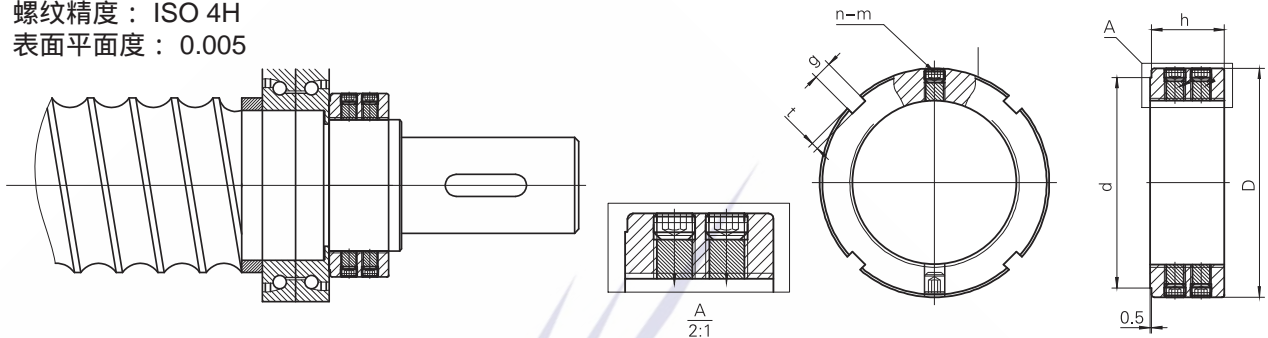
1Nm=10.2kgf·cm=0.73lb.ft

锁紧螺母 NRC

NUT

适用于球轴承的重型紧固，加厚的螺母尺寸，双排加大的锁紧螺钉确保锁紧力矩的增加及更强的抗轴向负载力。

材质：DIN C45
 硬度：HRC28-32
 螺纹精度：ISO 4H
 表面平面度：0.005



型号	尺寸						扭紧力矩 (NM)
	D	h	g	t	d	n—m	
NRC M20×1.0	32	16	4	2.0	27	4-M5	4.5
NRC M20×1.5	32	16	4	2.0	27	4-M5	4.5
NRC M22×1.5	35	16	4	2.0	30	4-M5	4.5
NRC M24×1.5	38	16	5	2.0	33	4-M6	8.0
NRC M25×1.5	38	16	5	2.0	33	4-M6	8.0
NRC M27×1.5	42	16	5	2.0	37	4-M6	8.0
NRC M30×1.0	45	16	5	2.0	40	4-M6	8.0
NRC M30×1.5	45	16	5	2.0	40	4-M6	8.0
NRC M33×1.5	52	16	5	2.0	45	4-M6	8.0
NRC M35×1.5	52	16	5	2.0	47	4-M6	8.0
NRC M36×1.5	55	16	6	2.5	49	4-M6	8.0
NRC M39×1.5	58	16	6	2.5	52	4-M6	8.0
NRC M40×1.5	58	16	6	2.5	52	4-M6	8.0
NRC M42×1.5	62	16	6	2.5	56	4-M6	8.0
NRC M45×1.5	65	16	6	2.5	59	4-M6	8.0
NRC M48×1.5	68	16	6	2.5	62	4-M6	8.0
NRC M50×1.5	70	28	6	2.5	64	4-M6	8.0
NRC M52×1.5	73	28	7	3.0	66	4-M8	18.0
NRC M55×2.0	75	28	7	3.0	68	4-M8	18.0
NRC M56×2.0	77	28	7	3.0	70	4-M8	18.0
NRC M60×1.5	80	28	7	3.0	73	4-M8	18.0
NRC M60×2.0	80	28	7	3.0	73	4-M8	18.0
NRC M64×2.0	85	28	7	3.0	78	4-M8	18.0
NRC M65×2.0	85	28	7	3.0	78	4-M8	18.0
NRC M68×2.0	92	28	8	3.5	84	4-M8	18.0
NRC M70×2.0	92	28	8	3.5	84	4-M8	18.0
NRC M72×2.0	95	28	8	3.5	86	4-M8	18.0
NRC M75×2.0	98	28	8	3.5	90	4-M8	18.0
NRC M76×2.0	100	28	8	3.5	92	4-M8	18.0

备注：承接M2 ~ M1000各种材质、非标准螺距以及特殊外型螺母的订制
 如您订购左旋螺纹之螺母时，请加注 -L 例：NRC M30×1.5P -L

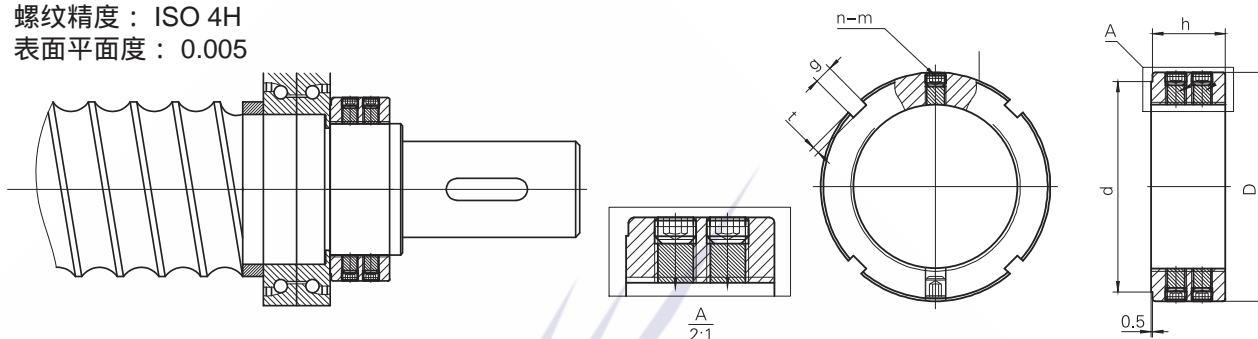
1Nm=10.2kgf·cm=0.73lb.ft

锁紧螺母 NRC

NUT

适用于球轴承的重型紧固，加厚的螺母尺寸，双排加大的锁紧螺钉确保锁紧力矩的增加及更强的抗轴向负载力。

材质：DIN C45
 硬度：HRC28-32
 螺纹精度：ISO 4H
 表面平面度：0.005



型号	尺寸						扭紧力矩 (NM)
	D	h	g	t	d	n—m	
NRC M80×2.0	105	28	8	3.5	96	4-M8	18.0
NRC M85×2.0	110	32	8	3.5	102	4-M8	18.0
NRC M90×2.0	120	32	10	4.0	106	4-M8	18.0
NRC M95×2.0	125	32	10	4.0	112	4-M8	18.0
NRC M100×2.0	130	32	10	4.0	117	4-M8	18.0
NRC M105×2.0	140	32	12	5.0	124	4-M10	35.0
NRC M110×2.0	145	32	12	5.0	130	4-M10	35.0
NRC M115×2.0	150	32	12	5.0	135	4-M10	35.0
NRC M120×2.0	155	32	12	5.0	140	4-M10	35.0
NRC M125×2.0	160	32	12	5.0	145	4-M10	35.0
NRC M130×2.0	165	32	12	5.0	150	4-M10	35.0
NRC M135×2.0	175	32	14	6.0	158	4-M10	35.0
NRC M140×2.0	180	32	14	6.0	160	4-M10	35.0
NRC M145×2.0	190	32	14	6.0	170	4-M10	35.0
NRC M150×2.0	195	32	14	6.0	180	4-M10	35.0
NRC M155×3.0	200	32	16	7.0	178	4-M10	35.0
NRC M158×2.0	200	32	16	7.0	178	4-M10	35.0
NRC M158×3.0	200	32	16	7.0	178	4-M10	35.0
NRC M160×3.0	210	32	16	7.0	188	4-M10	35.0
NRC M165×3.0	210	32	16	7.0	188	4-M10	35.0
NRC M170×3.0	220	32	16	7.0	198	4-M10	35.0
NRC M180×3.0	230	32	18	8.0	202	4-M10	35.0
NRC M190×3.0	240	32	18	8.0	212	4-M10	35.0
NRC M200×3.0	250	32	18	8.0	223	4-M10	35.0

备注：承接M2～M1000各种材质、非标准螺距以及特殊外型螺母的订制
 如您订购左旋螺纹之螺母时，请加注 -L 例：NRC M30×1.5P -L

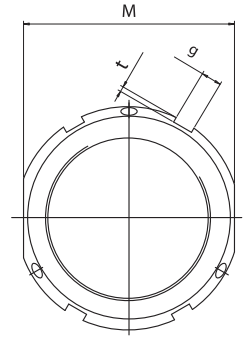
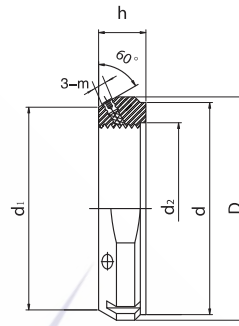
1Nm=10.2kgf·cm=0.73lb·ft

锁紧螺母 NFA



三个等间距的锁紧销可以令螺母精准定位，也可使需要精密公差的轴承和精密元件的调节易于操作。

材质：DIN C45
 硬度：HRC28-32
 螺纹精度：ISO 4H
 表面平面度：0.005



型号	尺寸								扭紧力矩 (NM)	轴向载荷 (KN)
	d1	D	d	d2	h	g	t	n-m		
NFA M10x0.75	21	28	21	11	14	4	2.5	26	4.5	35
NFA M12x1.0	23	30	23	13	14	4	2.5	28	4.5	40
NFA M15x1.0	26	33	26	16	16	4	2.5	30	4.5	60
NFA M17x1.0	29	37	31	18	18	5	2.5	34	8.0	80
NFA M20x1.0	32	40	33	21	18	5	2.5	36	8.0	90
NFA M25x1.5	36	44	37	26	20	5	2.5	41	8.0	130
NFA M30x1.5	40	49	42	32	20	5	2.5	46	8.0	160
NFA M35x1.5	46	54	47	38	22	5	2.5	50	8.0	190
NFA M40x1.5	55	65	57	42	22	6	3.0	60	8.0	210
NFA M45x1.5	60	70	62	48	22	6	3.0	65	8.0	240
NFA M50x1.5	65	75	66	52	25	7	3.5	70	8.0	300
NFA M55x2.0	73	85	76	58	25	7	3.5	80	18.0	340
NFA M60x2.0	78	90	80	62	26	8	4.0	85	18.0	380
NFA M65x2.0	83	95	85	68	28	8	4.0	90	18.0	460
NFA M70x2.0	88	100	90	72	28	8	4.0	95	18.0	490
NFA M75x2.0	93	105	95	77	28	8	4.0	100	18.0	520
NFA M80x2.0	98	110	98	83	32	8	4.0	105	18.0	620
NFA M85x2.0	107	120	108	88	32	10	4.0	115	35.0	650
NFA M90x2.0	112	125	113	93	32	10	4.0	120	35.0	680
NFA M95x2.0	117	130	118	98	32	10	4.0	125	35.0	710
NFA M100x2.0	122	135	123	103	32	10	4.0	130	35.0	740
NFA M110x2.0	131	145	132	112	32	10	4.0	140	35.0	800
NFA M120x2.0	141	155	142	122	32	10	4.0	150	35.0	860
NFA M130x2.0	151	165	152	132	32	12	5.0	160	35.0	920
NFA M140x2.0	161	175	160	142	32	14	6.0	170	35.0	980
NFA M150x2.0	171	185	172	152	32	14	6.0	180	35.0	1040
NFA M160x2.0	181	195	182	162	32	14	6.0	190	35.0	1100
NFA M170x2.0	191	205	192	172	32	14	6.0	200	35.0	1160
NFA M180x2.0	200	215	200	182	32	16	7.0	210	35.0	1220
NFA M190x2.0	210	225	210	192	32	16	7.0	220	35.0	1280
NFA M200x2.0	220	235	220	202	32	16	7.0	230	35.0	1340

备注:承接M2~M1000各种材质、非标准螺距以及特殊外型螺母的订制
 如您订购左旋螺纹之螺母时，请加注 -L 例：NFA M30x1.5P-L

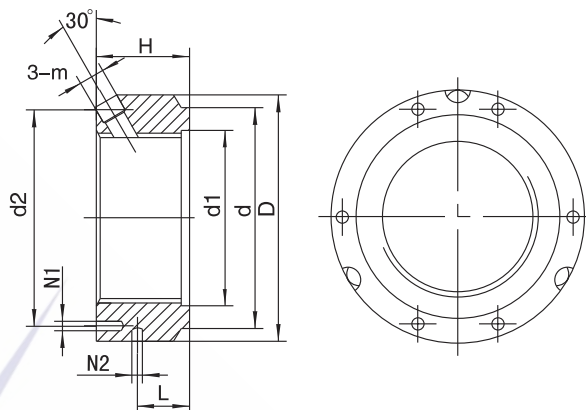
1Nm=10.2kgf·cm=0.73lb·ft

锁紧螺母 NFB



三个等间距的锁紧销可以令螺母精准定位，也可使需要精密公差的轴承和精密元件的调节易于操作。

材质：DIN C45
 硬度：HRC28-32
 螺纹精度：ISO 4H
 表面平面度：0.005



型号	尺寸									扭紧力矩 (NM)	轴向载荷 (KN)
	D	d	d1	H	d2	L	N1	N2	m		
NFB M20×1.5	38	30	21	18	29	10	4.3	4	M6	8.0	110
NFB M25×1.5	42	35	26	20	32.5	11	4.3	4	M6	8.0	130
NFB M30×1.5	48	40	32	20	40.5	11	4.3	5	M6	8.0	160
NFB M35×1.5	53	47	38	22	45.5	11	4.3	5	M6	8.0	190
NFB M40×1.5	58	52	42	22	50.5	12	4.3	5	M6	8.0	210
NFB M45×1.5	68	58	48	22	58	12	4.3	6	M6	8.0	240
NFB M50×1.5	70	63	52	24	6.5	13	4.3	6	M6	8.0	330
NFB M55×1.5	75	70	58	24	66.5	13	4.3	6	M6	8.0	340
NFB M60×1.5	84	75	62	24	74.5	13	5.3	6	M6	8.0	380
NFB M65×1.5	88	80	68	25	78.5	13	5.3	6	M8	8.0	460
NFB M70×1.5	95	86	72	26	85	14	5.3	8	M8	18.0	490
NFB M75×1.5	100	91	77	26	88	13	6.4	8	M8	18.0	520
NFB M80×2.0	110	97	83	30	95	16	6.4	8	M8	18.0	620
NFB M85×2.0	115	102	88	32	100	17	6.4	8	M10	35.0	650
NFB M90×2.0	120	110	93	32	108	17	6.4	8	M10	35.0	680
NFB M95×2.0	125	114	98	32	113	17	6.4	8	M10	35.0	710
NFB M100×2.0	130	120	103	32	118	17	6.4	8	M10	35.0	740
NFB M110×2.0	140	132	112	32	128	17	6.4	8	M10	35.0	800
NFB M120×2.0	155	142	122	32	140	17	6.4	8	M10	35.0	800
NFB M130×3.0	165	156	132	32	153	17	6.4	8	M10	35.0	920
NFB M140×3.0	180	166	142	32	165	17	6.4	10	M10	35.0	980
NFB M150×3.0	190	180	152	32	175	17	6.4	10	M10	35.0	1040
NFB M160×3.0	205	190	162	32	185	17	8.4	10	M10	35.0	1100
NFB M170×3.0	215	205	172	32	195	17	8.4	10	M10	35.0	1160
NFB M180×3.0	230	215	182	32	210	17	8.4	10	M10	35.0	1220
NFB M190×3.0	240	225	192	32	224	17	8.4	10	M10	35.0	1280
NFB M200×3.0	245	237	202	32	229	17	8.4	10	M10	35.0	1340

备注:承接M2~M1000各种材质、非标准螺距以及特殊外型螺母的订制
 如您订购左旋螺纹之螺母时,请加注 -L 例:NFB M30×1.5P -L

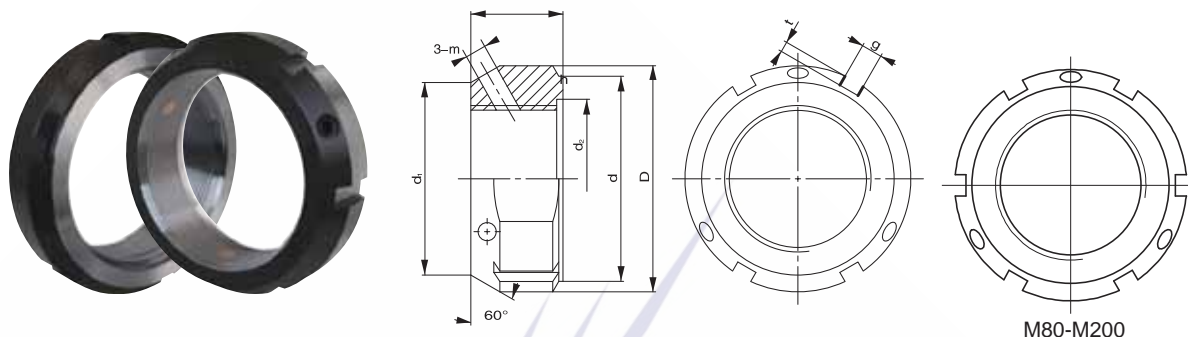
1Nm=10.2kgf·cm=0.73lb.ft

锁紧螺母 NFC



三个等间距的锁紧销可以令螺母精准定位，也可使需要精密公差的轴承和精密元件的调节易于操作。

材质：DIN C45
 硬度：HRC28-32
 螺纹精度：ISO 4H
 表面平面度：0.005



型号	尺寸								扭紧力矩 (NM)	轴向载荷 (KN)
	d1	D	d	d2	h	g	t	m		
NFC M10x0.75	21	28	23	11	14	4	2.5	M5	4.5	40
NFC M12x1.0	23	30	25	13	14	4	2.5	M5	4.5	40
NFC M15x1.0	26	33	28	16	16	4	2.5	M5	4.5	60
NFC M17x1.0	29	37	33	18	18	5	2.5	M6	8.0	80
NFC M20x1.0	32	40	35	21	18	5	2.5	M6	8.0	90
NFC M25x1.5	36	44	39	26	20	5	2.5	M6	8.0	130
NFC M30x1.5	41	49	44	32	20	5	2.5	M6	8.0	160
NFC M35x1.5	46	54	49	38	22	5	2.5	M6	8.0	190
NFC M40x1.5	56	65	59	42	22	6	3.0	M6	8.0	210
NFC M45x1.5	61	70	64	48	22	6	3.0	M6	8.0	240
NFC M50x1.5	65	75	68	52	25	7	3.5	M6	8.0	300
NFC M55x2.0	74	85	78	58	25	7	3.5	M8	18.0	340
NFC M60x2.0	78	90	82	62	26	8	4.0	M8	18.0	380
NFC M65x2.0	83	95	87	68	28	8	4.0	M8	18.0	460
NFC M70x2.0	88	100	92	72	28	8	4.0	M8	18.0	490
NFC M75x2.0	93	105	97	77	28	8	4.0	M8	18.0	520
NFC M80x2.0	98	110	100	83	32	8	3.5	M8	18.0	620
NFC M85x2.0	107	120	110	88	32	10	4.0	M10	35.0	650
NFC M90x2.0	112	125	115	93	32	10	4.0	M10	35.0	680
NFC M95x2.0	117	130	120	98	32	10	4.0	M10	35.0	710
NFC M100x2.0	122	135	125	103	32	10	4.0	M10	35.0	740
NFC M110x2.0	132	145	134	112	32	10	4.0	M10	35.0	800
NFC M120x2.0	142	155	144	122	32	10	4.0	M10	35.0	860
NFC M130x2.0	152	165	154	132	32	12	5.0	M10	35.0	920
NFC M140x2.0	162	175	164	142	32	14	6.0	M10	35.0	980
NFC M150x2.0	172	185	174	152	32	14	6.0	M10	35.0	1040
NFC M160x2.0	182	195	184	162	32	14	6.0	M10	35.0	1100
NFC M170x2.0	192	205	194	172	32	14	6.0	M10	35.0	1160
NFC M180x2.0	202	215	204	182	32	16	7.0	M10	35.0	1220
NFC M190x2.0	212	225	214	192	32	16	7.0	M10	35.0	1280
NFC M200x2.0	222	235	224	202	32	18	8.0	M10	35.0	1340

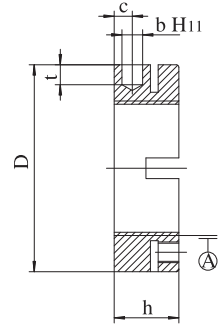
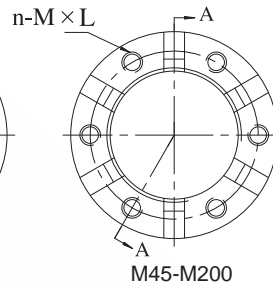
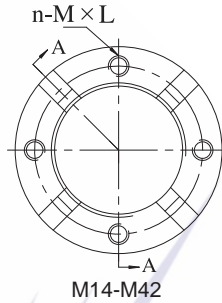
备注：承接M2 ~ M1000各种材质、非标准螺距以及特殊外型螺母的订制
 如您订购左旋螺纹之螺母时，请加注 -L 例：NFC M30x1.5P -L

1Nm=10.2kgf·cm=0.73lb.ft

锁紧螺母 NKA

该产品通过螺母本身的弹性变形，使螺纹面紧密贴合于公螺纹，实现轴向强力紧固，适用于工作环境恶劣，安装空间受限，螺帽易于松脱的场合。

材质：DIN C45
 硬度：HRC28-32
 螺纹精度：ISO 4H
 表面平面度：0.005



型号	尺寸						扭紧力矩 (NM)
	D	h	n—MxL	t	C	b	
NKA M14x1.0	30	18	4-M4x8	5	5	4	3.5
NKA M15x1.0	30	18	4-M4x8	5	5	4	3.5
NKA M16x1.5	30	18	4-M4x8	5	5	4	3.5
NKA M17x1.0	32	18	4-M4x8	5	5	4	3.5
NKA M17x1.5	32	18	4-M4x8	5	5	4	3.5
NKA M18x1.5	38	18	4-M6x8	5	5	4	5.0
NKA M20x1.0	38	18	4-M6x8	5	5	4	5.0
NKA M20x1.5	38	18	4-M6x8	5	5	4	5.0
NKA M22x1.5	42	18	4-M6x8	6	5	5	5.0
NKA M24x1.5	45	18	4-M6x8	7	5	5	5.0
NKA M25x1.5	45	20	4-M6x10	7	6	5	7.0
NKA M27x1.5	46	20	4-M6x10	7	6	5	7.0
NKA M28x1.5	46	20	4-M6x10	7	6	5	7.0
NKA M30x1.5	52	20	4-M6x10	7	6	5	7.0
NKA M32x1.5	54	20	4-M6x10	7	6	5	7.0
NKA M33x1.5	54	20	4-M6x10	7	6	5	7.0
NKA M35x1.5	58	20	4-M6x10	8	6	5	7.0
NKA M36x1.5	58	20	4-M6x10	8	6	6	7.0
NKA M38x1.5	60	22	4-M6x10	8	6	6	7.0
NKA M39x1.5	60	22	4-M6x10	8	6	6	7.0
NKA M40x1.5	65	22	4-M6x10	8	6	6	7.0
NKA M42x1.5	65	22	4-M6x10	8	6	6	7.0
NKA M45x1.5	70	22	6-M6x10	8	6	6	7.0
NKA M48x1.5	75	25	6-M6x10	8	8	6	7.0
NKA M50x1.5	75	25	6-M6x10	8	8	6	7.0
NKA M52x1.5	80	25	6-M6x10	8	8	6	7.0
NKA M55x2.0	85	25	6-M6x10	8	8	6	7.0
NKA M56x2.0	85	26	6-M6x10	8	8	6	7.0
NKA M58x1.5	85	26	6-M6x10	8	8	6	7.0
NKA M60x2.0	90	26	6-M6x10	8	8	6	7.0

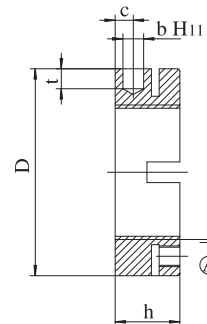
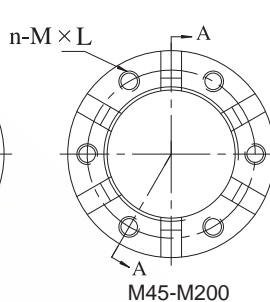
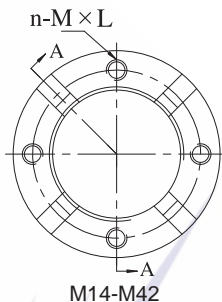
备注：承接M2 ~ M1000各种材质、非标准螺距以及特殊外型螺母的订制
 如您订购左旋螺纹之螺母时，请加注 -L 例：NKA M30x1.5P -L

1Nm=10.2kgf·cm=0.73lb.ft

锁紧螺母 NKA

该产品通过螺母本身的弹性变形，使螺纹面紧密贴合于公螺纹，实现轴向强力紧固，适用于工作环境恶劣，安装空间受限，螺帽易于松脱的场合。

材质：DIN C45
 硬度：HRC28-32
 螺纹精度：ISO 4H
 表面平面度：0.005



型号	尺寸						扭紧力矩 (NM)
	D	h	n—MxL	t	C	b	
NKA M64x2.0	95	28	6-M6x10	8	8	6	7.0
NKA M65x2.0	95	28	6-M6x10	8	8	6	7.0
NKA M68x2.0	98	24	6-M6x10	10	8	6	7.0
NKA M70x2.0	100	28	6-M8x10	10	9	8	18.0
NKA M72x1.5	102	28	6-M8x10	10	9	8	18.0
NKA M72x2.0	102	28	6-M8x10	10	9	8	18.0
NKA M75x2.0	106	28	6-M8x10	10	9	8	18.0
NKA M76x2.0	106	32	6-M8x10	10	9	8	18.0
NKA M80x2.0	110	32	6-M8x10	10	9	8	18.0
NKA M85x2.0	115	32	6-M8x10	10	9	8	18.0
NKA M90x2.0	120	32	6-M8x10	10	13	8	18.0
NKA M95x2.0	125	32	6-M10x16	10	13	8	35.0
NKA M100x2.0	130	32	6-M10x16	10	13	8	35.0
NKA M105x2.0	135	32	6-M10x16	10	13	8	35.0
NKA M110x2.0	140	32	6-M10x16	10	13	8	35.0
NKA M115x2.0	145	34	6-M10x16	10	13	8	35.0
NKA M120x2.0	155	36	6-M10x16	10	13	8	35.0
NKA M125x2.0	160	36	6-M10x16	10	13	8	35.0
NKA M130x2.0	165	36	6-M10x16	10	13	8	35.0
NKA M135x2.0	175	38	6-M12x18	10	13	10	60.0
NKA M140x2.0	180	38	6-M12x18	10	13	10	60.0
NKA M145x2.0	190	38	6-M12x18	10	13	10	60.0
NKA M150x2.0	195	38	6-M12x18	10	13	10	60.0
NKA M155x2.0	200	38	6-M12x18	12	13	10	60.0
NKA M160x2.0	205	40	6-M12x18	12	13	10	60.0
NKA M170x2.0	220	40	6-M12x18	12	13	10	60.0
NKA M180x2.0	230	40	6-M12x18	12	13	10	60.0
NKA M190x2.0	240	40	6-M12x18	12	13	10	60.0
NKA M200x2.0	250	40	6-M12x18	12	13	10	60.0

备注：承接M2 ~ M1000各种材质、非标准螺距以及特殊外型螺母的订制
 如您订购左旋螺纹之螺母时，请加注 -L 例：NKA M30x1.5P -L

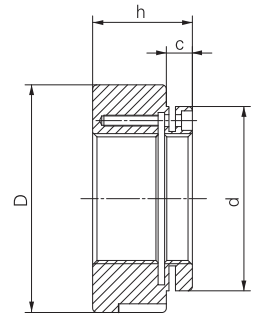
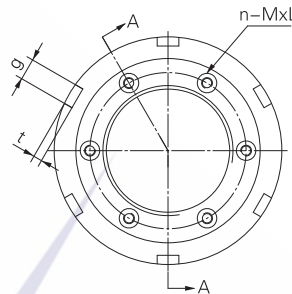
1Nm=10.2kgf·cm=0.73lb·ft

锁紧螺母 NKB



该产品通过螺母本身的弹性变形，使螺纹面紧密贴合于公螺纹，实现轴向强力紧固。由于该产品外径和厚度较大，可承受更大的轴向力。

材质：DIN C45
 硬度：HRC28-32
 螺纹精度：ISO 4H
 表面平面度：0.005



型号	尺寸								扭紧力矩 (NM)
	G	D	d	h	c	g	t	n-MxL	
NKB 4x28	M20x1.5	42	38	28	11	6	2.5	4-M4x16	3.5
NKB 5x28	M25x1.5	47	43	28	11	7	3	4-M4x16	3.5
NKB 6x28	M30x1.5	52	48	28	11	7	3	4-M4x16	3.5
NKB 7x28	M35x1.5	60	53	28	11	8	3.5	4-M4x16	3.5
NKB 8x28	M40x1.5	65	58	28	11	8	3.5	4-M4x16	3.5
NKB 9x28	M45x1.5	70	63	28	11	8	3.5	4-M4x16	3.5
NKB 10x32	M50x1.5	75	68	32	11	8	3.5	4-M4x16	3.5
NKB 4	M20x1.5	52	42	40	11	7	3	4-M4x20	3.5
NKB 5	M25x1.5	62	47	40	11	8	3.5	4-M4x20	3.5
NKB 6	M30x1.5	68	57	44	11	8	3.5	4-M4x20	3.5
NKB 7	M35x1.5	73	60	44	11	8	3.5	4-M4x20	3.5
NKB 8	M40x1.5	75	62	44	11	8	3.5	4-M4x20	3.5
NKB 9	M45x1.5	90	75	44	11	10	4	6-M4x20	3.5
NKB 10	M50x1.5	95	75	46	11	10	4	6-M4x20	3.5
NKB 11	M55x1.5	100	80	46	12	10	4	6-M5x25	6
NKB 12	M60x1.5	100	85	46	12	10	4	6-M5x25	6
NKB 12	M60x2.0	100	85	46	12	10	4	6-M5x25	6
NKB 13	M65x1.5	110	90	46	12	10	4	6-M5x25	6
NKB 13	M65x2.0	110	90	46	12	10	4	6-M5x25	6
NKB 14	M70x1.5	115	95	46	12	10	4	6-M5x25	6
NKB 14	M70x2.0	115	95	46	12	10	4	6-M5x25	6
NKB 15	M75x2	120	100	46	12	10	4	6-M5x25	6
NKB 16	M80x2	125	105	46	12	10	4	6-M6x25	8
NKB 17	M85x2	130	110	46	12	10	4	6-M6x25	8
NKB 18	M90x2	132	115	47	13	10	4	6-M6x25	8
NKB 19	M95x2	140	125	47	13	12	5	6-M6x25	8
NKB 20	M100x2	145	130	47	13	12	5	6-M6x25	8
NKB 21	M105x2	150	135	47	13	12	5	6-M6x25	8
NKB 22	M110x2	155	140	47	13	12	5	6-M6x25	8
NKB 23	M115x2	160	145	48	14	12	5	6-M6x25	8
NKB 24	M120x2	165	150	48	14	12	5	6-M6x25	8
NKB 25	M125x2	170	155	48	14	14	6	6-M6x25	8
NKB 26	M130x2	180	160	48	14	14	6	8-M6x25	8
NKB 28	M140x2	190	170	50	15	14	6	8-M6x25	8
NKB 30	M150x2	200	180	50	15	14	6	8-M6x25	8
NKB 32	M160x3	220	190	50	15	16	7	8-M8x30	18
NKB 34	M170x3	230	205	52	16	16	7	8-M8x30	18
NKB 36	M180x3	240	215	52	16	16	7	8-M8x30	18
NKB 38	M190x3	250	225	52	16	18	8	8-M8x30	18
NKB 40	M200x3	265	235	52	16	18	8	8-M8x30	18

备注：承接M2~M1000各种材质、非标准螺距以及特殊外型螺母的订制
 如您订购左旋螺纹之螺母时，请加注 -L 例：NKB30 -L

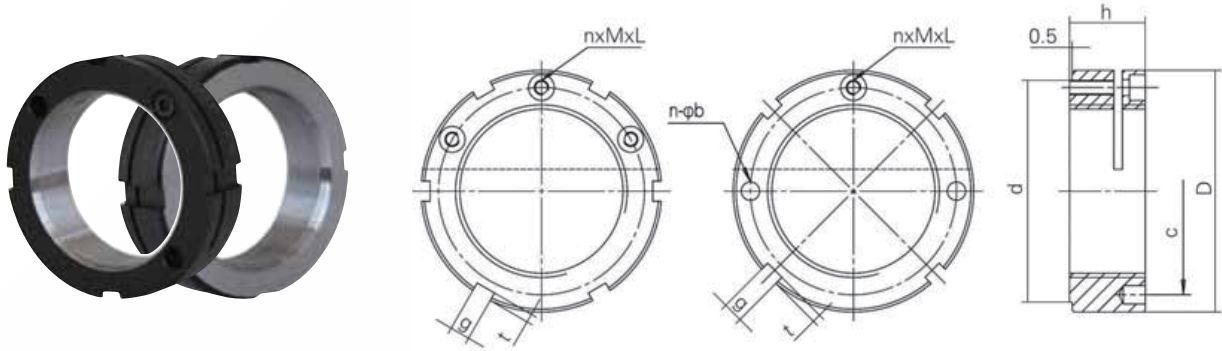
1Nm=10.2kgf.cm=0.73lbf.ft

锁紧螺母 NKC



该产品通过螺母本身的弹性变形，使螺纹面紧密贴合于公螺纹，实现轴向强力紧固。适用于工作环境恶劣，安装空间受限，螺帽易于松脱的场合。

材质：DIN C45
 硬度：HRC28-32
 螺纹精度：ISO 4H
 表面平面度：0.005



型号	尺寸							扭紧力矩 (NM)
	D	h	g	t	n-m	c	n-Øb	
NKC M16x1.5	34	14	4	2	1-M4	24	2-Ø4	3.5
NKC M17x1.0	37	16	4	2	1-M4	26	2-Ø4	3.5
NKC M18x1.5	38	16	4	2	1-M4	28	2-Ø4	3.5
NKC M20x1.0	40	16	4	2	1-M4	30	2-Ø4	3.5
NKC M20x1.5	40	16	4	2	1-M4	30	2-Ø4	3.5
NKC M25x1.5	45	18	5	2	1-M4	35	2-Ø5	3.5
NKC M30x1.5	48	18	5	2	1-M4	39	2-Ø5	3.5
NKC M35x1.5	53	18	5	2	1-M4	44	2-Ø5	3.5
NKC M40x1.5	58	20	6	2.5	1-M4	49	2-Ø5	3.5
NKC M45x1.5	68	20	6	2.5	1-M4	57	2-Ø6	3.5
NKC M50x1.5	70	20	6	2.5	1-M4	60	2-Ø6	3.5
NKC M55x1.5	75	22	7	3	1-M4	65	2-Ø6	3.5
NKC M55x2.0	75	22	7	3	1-M4	65	2-Ø6	3.5
NKC M60x1.5	84	22	7	3	1-M5	72	2-Ø6	4.5
NKC M60x2.0	84	22	7	3	1-M5	72	2-Ø6	4.5
NKC M65x1.5	88	22	7	3	1-M5	77	2-Ø6	4.5
NKC M65x2.0	88	22	7	3	1-M5	77	2-Ø6	4.5
NKC M70x1.5	95	24	8	3.5	1-M5	82	2-Ø7	4.5
NKC M70x2.0	95	24	8	3.5	1-M5	82	2-Ø8	4.5
NKC M75x1.5	100	24	8	3.5	3-M5	87	2-Ø9	4.5
NKC M75x2.0	100	24	8	3.5	3-M5	87	2-Ø10	4.5
NKC M80x2.0	110	24	8	3.5	3-M6	95	2-Ø8	8
NKC M85x2.0	115	24	8	3.5	3-M6	100	2-Ø8	8
NKC M90x2.0	120	26	10	4	3-M6	105	2-Ø8	8
NKC M95x2.0	125	26	10	4	3-M6	110	2-Ø8	8
NKC M100x2.0	130	26	10	4	3-M6	115	2-Ø8	8
NKC M105x2.0	135	28	10	4	3-M6	120	2-Ø8	8
NKC M110x2.0	140	28	10	4	3-M6	125	2-Ø8	8
NKC M115x2.0	145	28	10	4	3-M6	130	2-Ø8	8
NKC M120x2.0	155	30	12	5	3-M6	136	2-Ø8	8
NKC M125x2.0	160	30	12	5	3-M6	140	2-Ø8	8
NKC M130x2.0	165	30	12	5	3-M6	148	2-Ø8	8
NKC M135x2.0	170	32	12	5	3-M6	153	2-Ø8	8
NKC M140x2.0	180	32	12	5	3-M6	160	2-Ø10	8
NKC M145x2.0	185	32	12	5	3-M6	165	2-Ø10	8
NKC M150x2.0	190	32	12	5	3-M6	170	2-Ø10	8
NKC M155x2.0	195	34	14	6	3-M8	175	2-Ø10	18
NKC M160x3.0	205	34	14	6	3-M8	178	2-Ø10	18
NKC M165x3.0	210	34	14	6	3-M8	184	2-Ø10	18
NKC M170x3.0	215	34	14	6	3-M8	193	2-Ø10	18
NKC M180x3.0	230	36	16	7	3-M8	205	2-Ø10	18
NKC M190x3.0	240	36	16	7	3-M8	215	2-Ø10	18
NKC M200x3.0	245	38	16	7	3-M8	223	2-Ø10	18

备注：承接M2~M1000各种材质、非标准螺距以及特殊外型螺母的订制
 如您订购左旋螺纹之螺母时，请加注 -L 例：NKC M30x1.5P-L

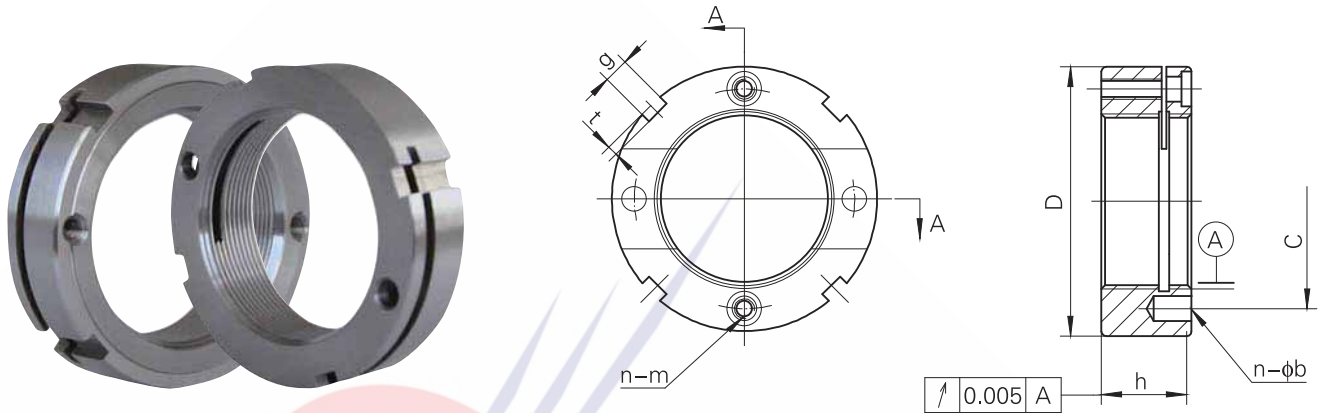
1Nm=10.2kgf·cm=0.73lb.ft

锁紧螺母 NKD



该产品通过螺母本身的弹性变形，使螺纹面紧密贴合于公螺纹，实现轴向强力紧固。适用于工作环境恶劣，安装空间受限，螺帽易于松脱的场合。

材质：DIN C45
 硬度：HRC28-32
 螺纹精度：ISO 4H
 表面平面度：0.005



型号	尺寸							扭紧力矩 (NM)
	D	h	g	t	n-m	c	n-Øb	
NKD M16x1.5	34	14	4	2	2-M4	24	2-Ø4	3.5
NKD M17x1.0	37	16	4	2	2-M4	26	2-Ø4	3.5
NKD M18x1.5	38	16	4	2	2-M4	28	2-Ø4	3.5
NKD M20x1.0	40	16	4	2	2-M4	30	2-Ø4	3.5
NKD M20x1.5	40	16	4	2	2-M4	30	2-Ø4	3.5
NKD M25x1.5	45	18	5	2	2-M4	35	2-Ø5	3.5
NKD M30x1.5	48	18	5	2	2-M4	39	2-Ø5	3.5
NKD M35x1.5	53	18	5	2	2-M4	44	2-Ø5	3.5
NKD M40x1.5	58	20	6	2.5	2-M4	49	2-Ø5	3.5
NKD M45x1.5	68	20	6	2.5	2-M4	57	2-Ø6	3.5
NKD M50x1.5	70	20	6	2.5	2-M4	60	2-Ø6	3.5
NKD M55x1.5	75	22	7	3	2-M4	65	2-Ø6	3.5
NKD M55x2.0	75	22	7	3	2-M4	65	2-Ø6	3.5
NKD M60x1.5	84	22	7	3	2-M5	72	2-Ø6	4.5
NKD M60x2.0	84	22	7	3	2-M5	72	2-Ø6	4.5
NKD M65x1.5	88	22	7	3	2-M5	77	2-Ø6	4.5
NKD M65x2.0	88	22	7	3	2-M5	77	2-Ø6	4.5
NKD M70x1.5	95	24	8	3.5	2-M5	82	2-Ø7	4.5
NKD M70x2.0	95	24	8	3.5	2-M5	82	2-Ø8	4.5
NKD M75x1.5	100	24	8	3.5	6-M5	87	2-Ø9	4.5
NKD M75x2.0	100	24	8	3.5	6-M5	87	2-Ø10	4.5
NKD M80x2.0	110	24	8	3.5	6-M6	95	2-Ø8	8
NKD M85x2.0	115	24	8	3.5	6-M6	100	2-Ø8	8
NKD M90x2.0	120	26	10	4	6-M6	105	2-Ø8	8
NKD M95x2.0	125	26	10	4	6-M6	110	2-Ø8	8
NKD M100x2.0	130	26	10	4	6-M6	115	2-Ø8	8
NKD M105x2.0	135	28	10	4	6-M6	120	2-Ø8	8
NKD M110x2.0	140	28	10	4	6-M6	125	2-Ø8	8
NKD M115x2.0	145	28	10	4	6-M6	130	2-Ø8	8
NKD M120x2.0	155	30	12	5	6-M6	136	2-Ø8	8
NKD M125x2.0	160	30	12	5	6-M6	140	2-Ø8	8
NKD M130x2.0	165	30	12	5	6-M6	148	2-Ø8	8
NKD M135x2.0	170	32	12	5	6-M6	153	2-Ø8	8
NKD M140x2.0	180	32	12	5	6-M6	160	2-Ø10	8
NKD M145x2.0	185	32	12	5	6-M6	165	2-Ø10	8
NKD M150x2.0	190	32	12	5	6-M6	170	2-Ø10	8
NKD M155x2.0	195	34	14	6	6-M8	175	2-Ø10	18
NKD M160x3.0	205	34	14	6	6-M8	178	2-Ø10	18
NKD M165x3.0	210	34	14	6	6-M8	184	2-Ø10	18
NKD M170x3.0	215	34	14	6	6-M8	193	2-Ø10	18
NKD M180x3.0	230	36	16	7	6-M8	205	2-Ø10	18
NKD M190x3.0	240	36	16	7	6-M8	215	2-Ø10	18
NKD M200x3.0	245	38	16	7	6-M8	223	2-Ø10	18

备注：承接M2~M1000各种材质、非标准螺距以及特殊外型螺母的订制

如您订购左旋螺纹之螺母时，请加注 -L 例：NKD M30x1.5P-L

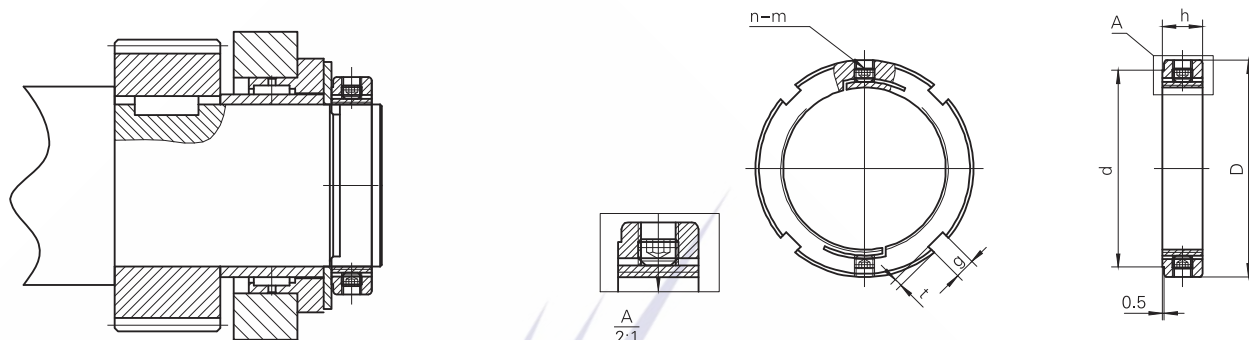
1Nm=10.2kgf·cm=0.73lb.ft

锁紧螺母 TR



锁紧螺钉的锁紧方向为径向锁定，螺母特征是在180°方向上有两个对称的径向锁紧弹簧。旋紧两个锁紧螺钉产生的径向力作用于螺纹锁紧弹簧上。实现强力径向锁紧。垂直于螺纹端的接触面可以调节、固定轴承及其它需要精密公差的机械元件。

材质：DIN C45
 硬度：HRC28-32
 螺纹精度：ISO 4H
 表面平面度：0.005



型号	尺寸						扭紧力矩 (NM)
	D	h	g	t	d	n-m	
TR M22×1.5	35	12	4	2	30	2-M6	8.0
TR M25×1.5	40	12	5	2	35	2-M6	8.0
TR M30×1.5	45	12	5	2	40	2-M6	8.0
TR M32×1.5	46	12	5	2	41	2-M6	8.0
TR M35×1.5	50	12	5	2	45	2-M6	8.0
TR M38×1.5	52	12	5	2	47	2-M6	8.0
TR M40×1.5	55	12	6	2.5	49	2-M6	8.0
TR M42×1.5	56	12	6	2.5	50	2-M6	8.0
TR M45×1.5	60	12	6	2.5	54	2-M6	8.0
TR M50×1.5	65	12	6	2.5	59	2-M6	8.0
TR M52×1.5	67	12	6	2.5	61	2-M6	8.0
TR M55×2.0	75	15	7	3	68	2-M8	18.0
TR M60×2.0	80	15	7	3	73	2-M8	18.0
TR M65×2.0	85	15	7	3	78	2-M8	18.0
TR M70×2.0	90	15	8	3.5	82	2-M8	18.0
TR M75×2.0	95	15	8	3.5	87	2-M8	18.0
TR M80×2.0	105	15	8	3.5	97	2-M8	18.0
TR M85×2.0	110	15	8	3.5	102	2-M8	18.0
TR M90×2.0	115	15	10	4	106	2-M8	18.0
TR M95×2.0	120	15	10	4	111	2-M8	18.0
TR M100×2.0	125	15	10	4	116	2-M8	18.0
TR M105×2.0	130	15	12	5	119	2-M8	18.0
TR M110×2.0	135	15	12	5	124	2-M8	18.0
TR M115×2.0	140	15	12	5	129	2-M8	18.0
TR M120×2.0	145	15	12	5	134	2-M8	18.0
TR M125×2.0	150	15	12	5	139	2-M8	18.0
TR M130×2.0	155	15	12	5	144	2-M8	18.0
TR M135×2.0	165	20	14	6	152	2-M10	3.50
TR M140×2.0	170	20	14	6	157	2-M10	3.50
TR M145×2.0	175	20	14	6	162	2-M10	3.50
TR M150×2.0	180	20	14	6	167	2-M10	3.50

备注：承接M2 ~ M1000各种材质、非标准螺距以及特殊外型螺母的订制
 如您订购左旋螺纹之螺母时，请加注 -L 例：TR M30×1.5P -L

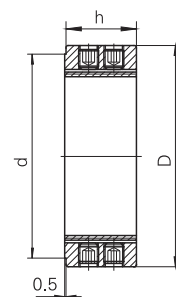
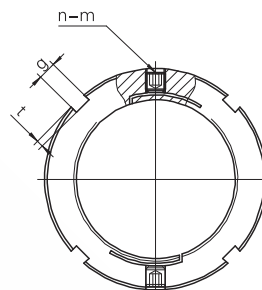
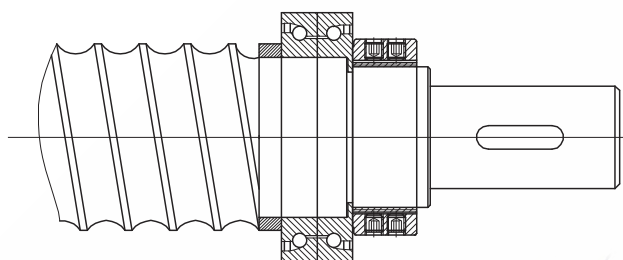
1Nm=10.2kgf·cm=0.73lb.ft

锁紧螺母 TRA



适用于球轴承的重型紧固，加厚的螺母尺寸，双排加大的锁紧螺钉确保锁紧力矩的增加及更强的抗轴向负载力。垂直于螺纹端的接触面可以调节、固定轴承及其它需要精密公差的机械元件。

材质：DIN C45
 硬度：HRC28-32
 螺纹精度：ISO 4H
 表面平面度：0.005



型号	尺寸						扭紧力矩 (NM)
	D	h	g	t	d	n-m	
TRA M20x1.5	42	16	5	2	37	2-M8	18.0
TRA M22x1.5	44	16	5	2	39	2-M8	18.0
TRA M25x1.5	47	16	5	2	42	2-M8	18.0
TRA M30x1.5	52	16	5	2	47	2-M8	18.0
TRA M32x1.5	55	16	5	2	50	2-M8	18.0
TRA M35x1.5	60	16	5	2	55	2-M8	18.0
TRA M38x1.5	62	16	5	2	57	2-M8	18.0
TRA M40x1.5	65	16	6	2.5	59	2-M8	18.0
TRA M42x1.5	68	16	6	2.5	62	2-M8	18.0
TRA M45x1.5	70	16	6	2.5	64	2-M8	18.0
TRA M50x1.5	72	28	6	2.5	66	4-M8	18.0
TRA M55x1.5	78	28	7	3	71	4-M8	18.0
TRA M55x2.0	78	28	7	3	71	4-M8	18.0
TRA M60x1.5	83	28	7	3	76	4-M8	18.0
TRA M60x2.0	83	28	7	3	76	4-M8	18.0
TRA M65x1.5	88	28	7	3	81	4-M8	18.0
TRA M65x2.0	88	28	7	3	81	4-M8	18.0
TRA M70x1.5	96	28	8	3.5	88	4-M8	18.0
TRA M70x2.0	96	28	8	3.5	88	4-M8	18.0
TRA M75x1.5	104	28	8	3.5	96	4-M8	18.0
TRA M75x2.0	104	28	8	3.5	96	4-M8	18.0
TRA M80x2.0	110	32	8	3.5	102	4-M10	35.0
TRA M85x2.0	115	32	8	3.5	107	4-M10	35.0
TRA M90x1.5	120	32	10	4	111	4-M10	35.0
TRA M90x2.0	120	32	10	4	111	4-M10	35.0
TRA M95x2.0	125	32	10	4	116	4-M10	35.0
TRA M100x2.0	130	32	10	4	121	4-M10	35.0
TRA M105x2.0	135	32	12	5	124	4-M10	35.0
TRA M110x2.0	138	32	12	5	127	4-M10	35.0
TRA M115x2.0	145	32	12	5	134	4-M10	35.0
TRA M120x2.0	148	32	12	5	137	4-M10	35.0
TRA M125x2.0	155	32	12	5	144	4-M10	35.0
TRA M130x2.0	158	32	12	5	147	4-M10	35.0
TRA M135x2.0	165	32	14	6	152	4-M10	35.0
TRA M140x2.0	168	32	14	6	155	4-M10	35.0

备注：承接M2~M1000各种材质、非标准螺距以及特殊外型螺母的订制
 如您订购左旋螺纹之螺母时，请加注 -L 例：TRA M30x1.5P -L

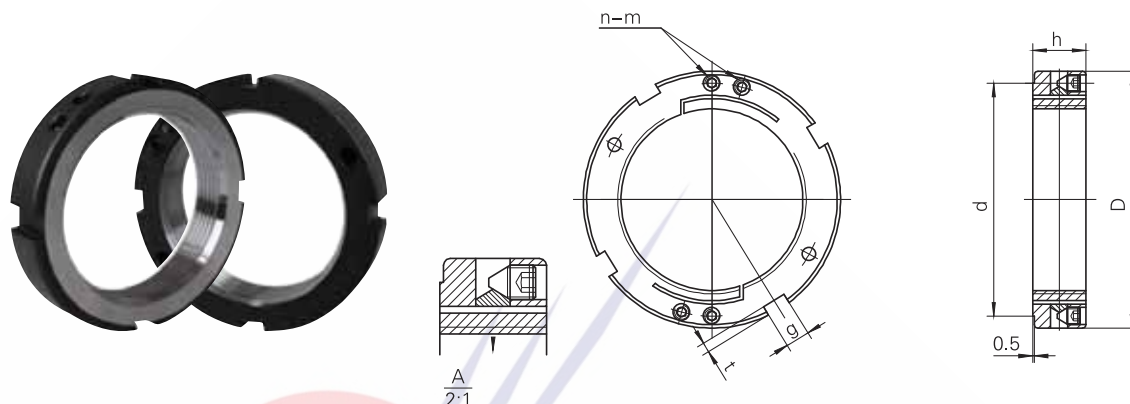
1Nm=10.2kgf·cm=0.73lb.ft

锁紧螺母 TA



锁紧螺钉在轴向上产生的力通过90°楔块作用于螺纹弹簧上。该产品适用于设计或装配上受限，无法使用其它产品的情况。垂直于螺纹端的接触面可以调节、固定轴承及其它需要精密公差的机械元件。

材质：DIN C45
 硬度：HRC28-32
 螺纹精度：ISO 4H
 表面平面度：0.005



型号	尺寸						扭紧力矩 (NM)
	D	d	h	g	t	n-m	
TA M22x1.5	39	34	15	4	2	4-M4	3.5
TA M25x1.5	43	38	15	5	2	4-M5	4.5
TA M30x1.5	48	43	15	5	2	4-M5	4.5
TA M32x1.5	50	45	15	5	2	4-M5	4.5
TA M35x1.5	53	48	15	5	2	4-M5	4.5
TA M38x1.5	56	51	15	5	2	4-M5	4.5
TA M40x1.5	58	52	15	6	2.5	4-M5	4.5
TA M42x1.5	62	56	15	6	2.5	4-M5	4.5
TA M45x1.5	65	59	15	6	2.5	4-M5	4.5
TA M50x1.5	69	63	15	6	2.5	4-M5	4.5
TA M52x1.5	72	66	15	6	2.5	4-M5	4.5
TA M55x2.0	75	68	15	7	3	4-M5	4.5
TA M60x2.0	80	73	20	7	3	4-M5	4.5
TA M65x2.0	85	78	20	7	3	4-M5	4.5
TA M70x2.0	90	82	20	8	3.5	4-M5	4.5
TA M75x2.0	95	87	20	8	3.5	4-M5	4.5
TA M80x2.0	105	97	20	8	3.5	4-M6	8.0
TA M85x2.0	110	102	20	8	3.5	4-M6	8.0
TA M90x2.0	115	107	20	10	4	4-M6	8.0
TA M95x2.0	120	111	20	10	4	4-M6	8.0
TA M100x2.0	125	117	20	10	4	4-M6	8.0
TA M105x2.0	130	119	20	12	5	4-M6	8.0
TA M110x2.0	135	124	20	12	5	4-M6	8.0
TA M115x2.0	140	129	20	12	5	4-M6	8.0
TA M120x2.0	145	134	20	12	5	4-M6	8.0
TA M125x2.0	150	139	20	12	5	4-M6	8.0
TA M130x2.0	155	144	20	12	5	4-M6	8.0
TA M135x2.0	165	152	22	14	6	4-M8	18.0
TA M140x2.0	170	157	22	14	6	4-M8	18.0
TA M145x2.0	175	162	22	14	6	4-M8	18.0
TA M150x2.0	180	167	22	14	6	4-M8	18.0

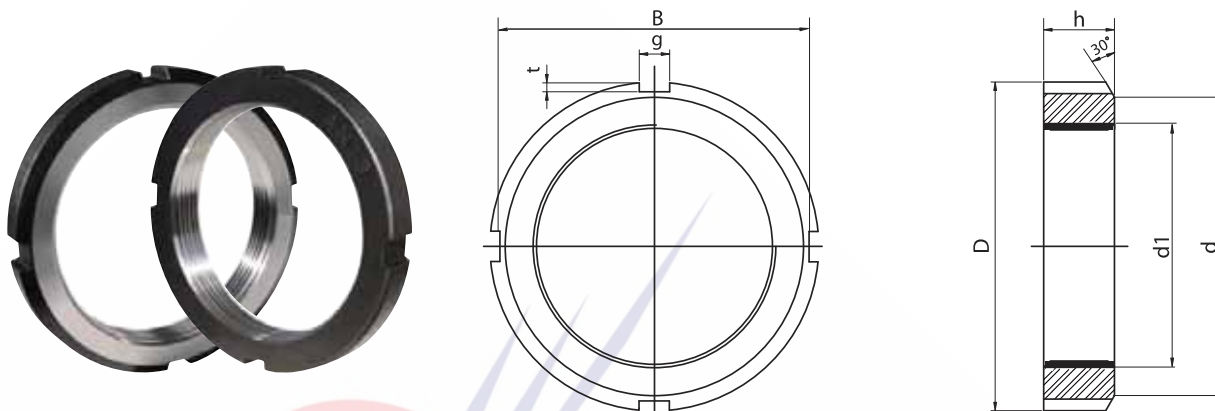
备注：承接M2~M1000各种材质、非标准螺距以及特殊外型螺母的订制
 如您订购左旋螺纹之螺母时，请加注 -L 例：TA M30x1.5P -L

1Nm=10.2kgf·cm=0.73lb.ft

锁紧螺母 AN



材质：DIN C45
 硬度：HRC28-32
 螺纹精度：ISO 6H
 表面平面度：0.005



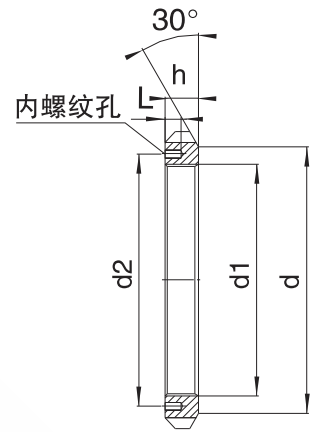
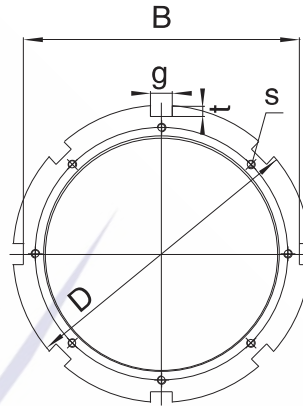
型号	螺纹和间距	尺寸						
		D	d	d1	B	h	g	t
AN00	M10×0.75	18	135	105	14	4	3	2
AN01	M12×1.0	22	17	125	18	4	3	2
AN02	M15×1.0	25	20	155	21	5	4	2
AN03	M17×1.0	28	23	175	24	5	4	2
AN04	M20×1.0	32	26	205	28	6	4	2
AN05	M25×1.5	38	32	258	34	7	5	2
AN06	M30×1.5	45	38	308	41	7	5	2
AN07	M35×1.5	52	44	358	48	8	5	2
AN08	M40×1.5	58	50	408	53	9	6	2.5
AN09	M45×1.5	65	56	458	60	10	6	2.5
AN10	M50×1.5	70	61	508	65	11	6	2.5
AN11	M55×2.0	75	67	56	69	11	7	3
AN12	M60×2.0	80	73	61	74	11	7	3
AN13	M65×2.0	85	78	66	79	12	7	3
AN14	M70×2.0	92	84	71	85	12	8	3.5
AN15	M75×2.0	98	90	76	91	13	8	3.5
AN16	M80×2.0	105	95	81	98	15	8	3.5
AN17	M85×2.0	110	102	86	103	16	8	3.5
AN18	M90×2.0	120	108	91	112	16	10	4
AN19	M95×2.0	125	113	96	117	17	10	4
AN20	M100×2.0	130	120	101	122	18	10	4
AN21	M105×2.0	140	126	106	130	18	12	5
AN22	M110×2.0	145	133	111	135	19	12	5
AN23	M115×2.0	150	137	116	140	19	12	5
AN24	M120×2.0	155	138	121	145	20	12	5
AN25	M125×2.0	160	148	126	150	21	12	5
AN26	M130×2.0	165	149	131	155	21	12	5
AN27	M135×2.0	175	160	136	163	22	14	6
AN28	M140×2.0	180	160	141	168	22	14	6
AN29	M145×2.0	190	172	146	178	24	14	6
AN30	M150×2.0	195	172	151	183	24	14	6
AN31	M155×2.0	200	182	156.5	186	25	16	7
AN32	M160×3.0	210	182	161.5	196	25	16	7
AN33	M165×3.0	210	193	166.5	196	26	16	7
AN34	M170×3.0	220	193	171.5	206	26	16	7
AN36	M180×3.0	230	203	181.5	214	27	18	8
AN38	M190×3.0	240	214	191.5	224	28	18	8
AN40	M200×3.0	250	226	201.5	234	29	18	8

备注:承接M2~M1000各种材质、非标准螺距以及特殊外型螺母的订制
 如您订购左旋螺纹之螺母时,请加注 -L 例: AN M30×1.5P -L

1Nm=10.2kgf·cm=0.73lb.ft

锁紧螺母 AN

材质：DIN C45
 硬度：HRC28-32
 螺纹精度：ISO 6H
 表面平面度：0.005



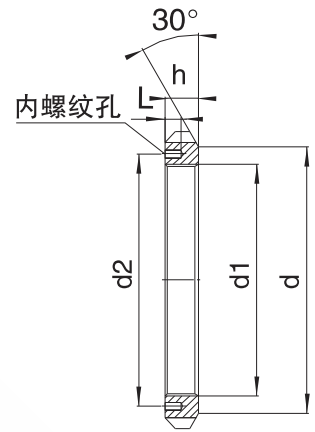
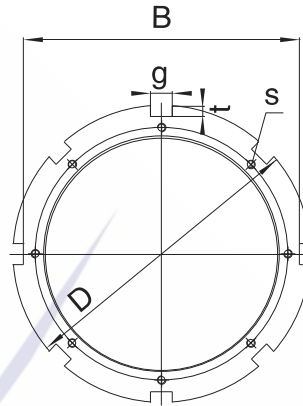
型号	螺纹和间距	尺寸									
		d	D	h	g	t	B	d1	L	S	d2
AN 44	Tr220x4	250	280	32	20	10	260	222	15	M8x1.25	238
AN 48	Tr240x4	270	300	34	20	10	280	242	15	M8x1.25	258
AN 52	Tr260x4	300	330	36	24	12	306	262	18	M10x1.5	281
AN 56	Tr280x4	320	350	38	24	12	326	282	18	M10x1.5	301
AN 60	Tr300x4	340	380	40	24	12	356	302	18	M10x1.5	326
AN 64	Tr320x5	360	400	42	24	12	376	322.5	18	M10x1.5	345
AN 68	Tr340x5	400	440	55	28	15	410	342.5	21	M12x1.75	372
AN 72	Tr360x5	420	460	58	28	15	430	362.5	21	M12x1.75	392
AN 76	Tr380x5	450	490	60	32	18	454	382.5	21	M12x1.75	414
AN 80	Tr400x5	470	520	62	32	18	484	402.5	27	M16x2.0	439
AN 84	Tr420x5	490	540	70	32	18	504	422.5	27	M16x2.0	459
AN 88	Tr440x5	510	560	70	36	20	520	442.5	27	M16x2.0	477
AN 92	Tr460x5	540	580	75	36	20	540	462.5	27	M16x2.0	497
AN 96	Tr480x5	560	620	75	36	20	580	482.5	27	M16x2.0	527
AN 100	Tr500x5	580	630	80	40	23	584	502.5	27	M16x2.0	539

备注：承接M2~M1000各种材质、非标准螺距以及特殊外型螺母的订制
 如您订购左旋螺纹之螺母时，请加注 -L 例：AN 44 -L

1Nm=10.2kgf·cm=0.73lb.ft

锁紧螺母 ANL

材质：DIN C45
 硬度：HRC28-32
 螺纹精度：ISO 6H
 表面平面度：0.005



型号	螺纹和间距	尺寸									
		d	D	h	g	t	B	d1	L	S	d2
ANL 44	Tr220x4	242	260	30	20	9	242	222	12	M6x1.0	229
ANL 48	Tr240x4	270	290	34	20	10	270	242	15	M8x1.25	253
ANL 52	Tr260x4	290	310	34	20	10	290	262	15	M8x1.25	273
ANL 56	Tr280x4	310	330	38	24	10	310	282	15	M8x1.25	293
ANL 60	Tr300x4	336	360	42	24	12	336	302	15	M8x1.25	316
ANL 64	Tr320x5	356	380	42	24	12	356	322.5	15	M8x1.25	335
ANL 68	Tr340x5	376	400	45	24	12	376	342.5	15	M8x1.25	355
ANL 72	Tr360x5	394	420	45	28	13	394	362.5	15	M8x1.25	374
ANL 76	Tr380x5	422	450	48	28	14	422	382.5	18	M10x1.5	398
ANL 80	Tr400x5	442	470	52	28	14	442	402.5	18	M10x1.5	418
ANL 84	Tr420x5	462	490	52	32	14	462	422.5	18	M10x1.5	438
ANL 88	Tr440x5	490	520	60	32	15	490	442.5	21	M12x1.75	462
ANL 92	Tr460x5	510	540	60	32	15	510	462.5	21	M12x1.75	482
ANL 96	Tr480x5	530	560	60	36	15	530	482.5	21	M12x1.75	502
ANL 100	Tr500x5	550	580	68	36	15	550	502.5	21	M12x1.75	522

备注：承接M2 ~ M1000各种材质、非标准螺距以及特殊外型螺母的订制
 如您订购左旋螺纹之螺母时，请加注 -L 例：ANL 44 -L

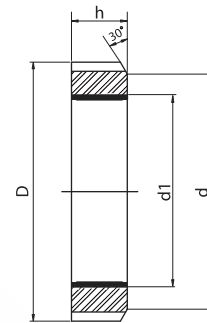
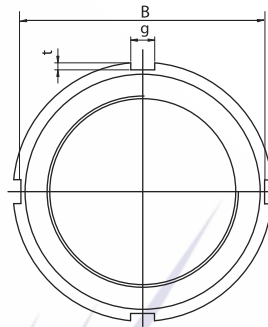
1Nm=10.2kgf·cm=0.73lb.ft



锁紧螺母 HN

NUT

材质：DIN C45
 硬度：HRC28-32
 螺纹精度：ISO 6H
 表面平面度：0.005



型号	螺纹和间距	尺寸						
		D	d	d1	B	h	g	t
HN 42	Tr210×4.0	270	238	212	250	30	20	10
HN 44	Tr220×4.0	280	250	222	260	32	20	10
HN 48	Tr240×4.0	300	270	242	280	34	20	10
HN 52	Tr260×4.0	330	300	262	306	36	24	12
HN 58	Tr290×4.0	370	330	292	346	40	24	12
HN 62	Tr310×5.0	390	350	312.5	366	42	24	12
HN 66	Tr330×5.0	420	380	332.5	390	52	28	15
HN 70	Tr350×5.0	450	410	352.5	420	55	28	15
HN 74	Tr370×5.0	470	430	372.5	440	58	28	15
HN 80	Tr400×5.0	520	470	402.5	484	62	32	18
HN 84	Tr420×5.0	540	490	422.5	504	70	32	18
HN 88	Tr440×5.0	560	510	442.5	520	70	36	20
HN 92	Tr460×5.0	580	540	462.5	540	75	36	20
HN 96	Tr480×5.0	620	560	482.5	580	75	36	20
HN 102	Tr510×6.0	650	590	513	604	80	40	23
HN 106	Tr530×6.0	670	610	533	624	80	40	23
HN 110	Tr550×6.0	700	640	553	654	80	40	23

备注：承接M2~M1000各种材质、非标准螺距以及特殊外型螺母的订制
 如您订购左旋螺纹之螺母时，请加注 -L 例：HN 44 -L

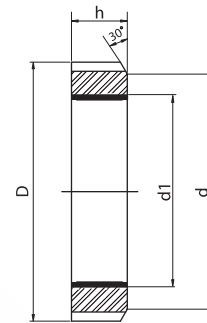
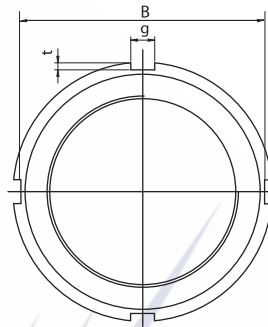
1Nm=10.2kgf·cm=0.73lb.ft



锁紧螺母 HNL

NUT

材质：DIN C45
 硬度：HRC28-32
 螺纹精度：ISO 6H
 表面平面度：0.005



型号	螺纹和间距	尺寸						
		D	d	d1	B	h	g	t
HNL 41	Tr205x4.0	250	232	207	234	30	18	8
HNL 43	Tr215x4.0	260	242	217	242	30	20	9
HNL 47	Tr235x4.0	280	262	237	262	34	20	9
HNL 52	Tr260x4.0	310	290	262	290	34	20	10
HNL 56	Tr280x4.0	330	310	282	310	38	24	10
HNL 60	Tr300x4.0	360	336	302	336	42	24	12
HNL 64	Tr320x5.0	380	356	322.5	356	42	24	12
HNL 69	Tr345x5.0	410	384	347.5	384	45	28	13
HNL 73	Tr365x5.0	430	404	367.5	404	48	28	13
HNL 77	Tr385x5.0	450	422	387.5	422	48	28	14
HNL 82	Tr410x5.0	480	452	412.5	452	52	32	14
HNL 86	Tr430x5.0	500	472	432.5	472	52	32	14
HNL 90	Tr450x5.0	520	490	452.5	490	60	32	15
HNL 94	Tr470x5.0	540	510	472.5	510	60	32	15
HNL 98	Tr490x5.0	580	550	492.5	550	60	36	15
HNL 104	Tr520x6.0	600	570	523	570	68	36	15
HNL 108	Tr540x6.0	630	590	543	590	68	40	20

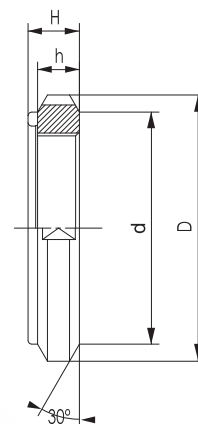
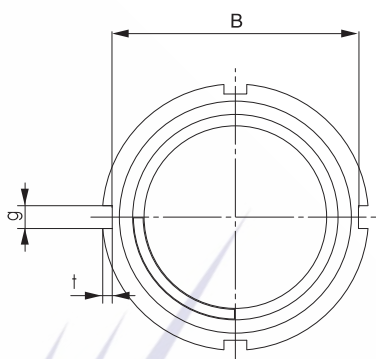
备注：承接M2 ~ M1000各种材质、非标准螺距以及特殊外型螺母的订制
 如您订购左旋螺纹之螺母时，请加注 -L 例：HNL 47 -L

1Nm=10.2kgf·cm=0.73lb.ft

锁紧螺母 ANT



材质：DIN C45
 硬度：HRC28-32
 螺纹精度：ISO 6H
 表面平面度：0.005



型号	螺纹和间距	尺寸						
		D	d	B	h	H	g	t
ANT 00	M10×0.75	18	13.5	14	4	5.2	3	2
ANT 01	M12×1.0	22	17	18	4	5.4	3	2
ANT 02	M15×1.0	25	21	21	5	6.5	4	2
ANT 03	M17×1.0	28	24	24	5	6.4	4	2
ANT 04	M20×1.0	32	26	28	6	7.7	4	2
ANT 05	M25×1.5	38	32	34	7	9.1	5	2
ANT 06	M30×1.5	45	38	41	7	9.1	5	2
ANT 07	M35×1.5	52	44	48	8	10.2	5	2
ANT 08	M40×1.5	58	50	53	9	11.2	6	2.5
ANT 09	M45×1.5	65	56	60	10	12.5	6	2.5
ANT 10	M50×1.5	70	61	65	11	13.5	6	2.5
ANT 11	M55×2.0	75	67	69	11	13.5	7	3
ANT 12	M60×2.0	80	73	74	11	13.5	7	3
ANT 13	M65×2.0	85	79	79	12	15	7	3
ANT 14	M70×2.0	92	85	85	12	15	8	3.5
ANT 15	M75×2.0	98	90	91	13	15.8	8	3.5
ANT 16	M80×2.0	105	95	98	15	18.6	8	3.5
ANT 17	M85×2.0	110	102	103	16	19.2	8	3.5
ANT 18	M90×2.0	120	108	112	16	20.3	10	4
ANT 19	M95×2.0	125	113	117	17	21.3	10	4
ANT 20	M100×2.0	130	120	122	18	22.3	10	4

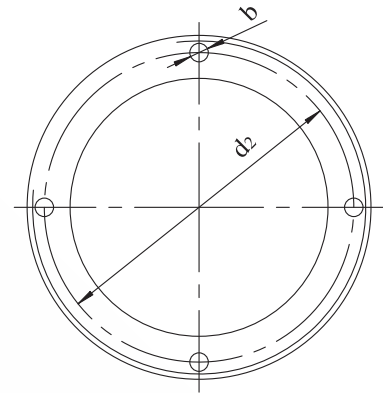
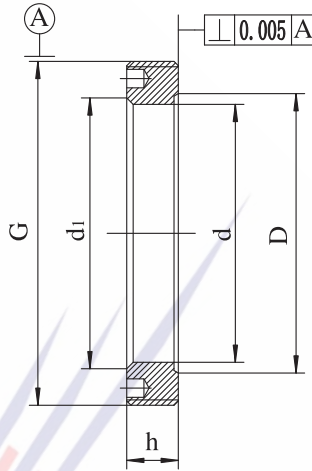
备注：承接M2~M1000各种材质、非标准螺距以及特殊外型螺母的订制
 如您订购左旋螺纹之螺母时，请加注 -L 例：ANT 08 -L

1Nm=10.2kgf·cm=0.73lb·ft

锁紧螺母 ND

NUT

材质：DIN C45
 硬度：HRC28-32
 螺纹精度：ISO 4g
 表面平面度：0.005



型号	尺寸							轴向载荷 (KN)
	d	D	G	d2	b	h	d1	
ND M40x1.5	26	28	M40x1.5	31	43	9	27	45
ND M50x1.5	36	41	M50x1.5	42.5	43	10	37.5	65
ND M55x1.5	40	45	M55x1.5	47	43	10	42	77
ND M70x1.5	50	56	M70x1.5	59.5	43	12	52	100
ND M80x1.5	60	65	M80x1.5	72	43	12	63	130
ND M85x1.5	66	72	M85x1.5	76	43	14	69	130
ND M95x2.0	76	82	M95x2.0	84.5	63	14	79.5	150
ND M110x2.0	76	92	M110x2.0	90	63	14	79.5	190
ND M120x2.0	99	101	M120x2.0	106	63	14	103	210
ND M130x2.0	99	110	M130x2.0	110	63	14	103	220
ND M160x3.0	132	134	M160x3.0	148	63	18	137.3	340
ND M190x3.0	162	167	M190x3.0	176	63	18	166	440

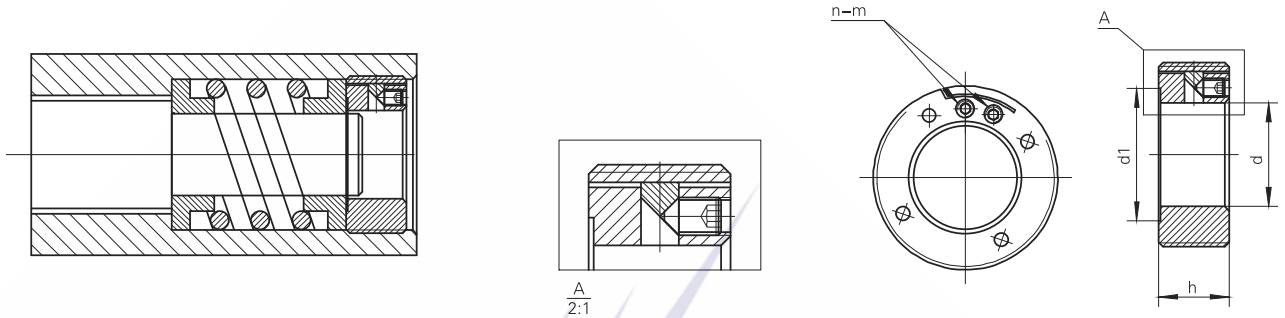
备注：承接M2~M1000各种材质、非标准螺距以及特殊外型螺母的订制
 如您订购左旋螺纹之螺母时，请加注 -L 例：ND M40x1.5P -L

1Nm=10.2kgf·cm=0.73lb·ft

锁紧螺母 NDA

NUT

材质：DIN C45
 硬度：HRC28-32
 螺纹精度：ISO 4g
 表面平面度：0.005



型号	尺寸					扭紧力矩 (NM)	轴向载荷 (KN)
	d	b	h	dl	n-m		
NDA M28×1.5	12	3.2	15	16	1-M4	3.5	97
NDA M30×1.5	14	3.2	15	20	1-M4	3.5	104
NDA M32×1.5	15	3.2	15	20	1-M4	3.5	120
NDA M34×1.5	18	3.2	15	22	1-M4	3.5	127
NDA M37×1.5	20	3.2	15	26	1-M4	3.5	139
NDA M39×1.5	22	3.2	15	28	1-M4	3.5	147
NDA M40×1.5	23	3.2	15	29	1-M4	3.5	153
NDA M42×1.5	24	3.2	15	31	2-M4	3.5	161
NDA M44×1.5	26	3.2	15	32	2-M4	3.5	169
NDA M46×1.5	28	3.2	15	33	2-M4	3.5	179
NDA M47×1.5	29	3.2	15	34	2-M4	3.5	183
NDA M49×1.5	31	3.2	15	34	2-M4	3.5	188
NDA M50×1.5	32	3.2	15	35	2-M4	3.5	174
NDA M54×1.5	36	3.2	15	40	2-M4	3.5	188
NDA M57×1.5	39	3.2	15	44	2-M4	3.5	198
NDA M60×1.5	42	3.2	15	50	2-M4	3.5	209
NDA M63×1.5	43	4.3	15	46	2-M5	4.5	220
NDA M64×1.5	44	4.3	15	46	2-M5	4.5	223
NDA M67×1.5	47	4.3	15	47	2-M5	4.5	237
NDA M70×1.5	48	4.3	15	48	2-M5	4.5	248
NDA M74×1.5	54	4.3	15	57	2-M5	4.5	263
NDA M77×1.5	55	4.3	15	64	2-M5	4.5	275
NDA M80×1.5	55	4.3	20	55	2-M5	4.5	385
NDA M82×1.5	62	4.3	20	68	2-M5	4.5	395
NDA M87×1.5	67	4.3	20	76	2-M5	4.5	421
NDA M92×1.5	72	4.3	20	80	2-M5	4.5	450
NDA M97×1.5	77	4.3	20	85	2-M5	4.5	475
NDA M100×2.0	80	4.3	20	90	2-M5	4.5	488
NDA M102×2.0	82	4.3	20	91	2-M5	4.5	498
NDA M107×2.0	82	5.2	20	92	2-M6	8.0	523
NDA M112×2.0	87	5.2	20	100	2-M6	8.0	547
NDA M117×2.0	92	5.2	20	101	2-M6	8.0	576
NDA M122×2.0	97	5.2	20	107	2-M6	8.0	602
NDA M125×2.0	100	5.2	20	110	2-M6	8.0	621
NDA M127×2.0	102	5.2	20	110	2-M6	8.0	631
NDA M132×2.0	107	5.2	20	116	2-M6	8.0	662
NDA M142×2.0	117	5.2	20	118	2-M6	8.0	715
NDA M147×2.0	122	5.2	20	133	2-M6	8.0	740
NDA M152×2.0	127	5.2	20	138	2-M6	8.0	768
NDA M160×2.0	135	5.2	20	145	2-M6	8.0	808

备注：承接M2~M1000各种材质、非标准螺距以及特殊外型螺母的订制
 如您订购左旋螺纹之螺母时，请加注 -L 例：NDA M40×1.5P-L

1Nm=10.2kgf·cm=0.73lb.ft



沈阳光宇科技有限公司

地址：辽宁省沈阳市东陵区长青街45号306

电话：024-31992640

传真：024-31992740

网址：<http://www.31992640.com>

E-Mail:xugy@tom.com