



韩国YHB精密锁紧螺母篇

沈阳光宇科技有限公司

SHENYANG GUANGYU KE JI YOUXIAN GONGSI

公司简介

沈阳光宇科技有限公司

SHENYANG GUANGYU KEJIYOUXIAN GONGSI



沈阳光宇科技有限公司注册在东北的工业基地沈阳，依托东北三省发展装备制造业的优势，为广大客户提供进口优质的传动机械器材。公司本着为广大客户真诚服务、为采购单位节约成本的原则，以优质的产品、实惠的价格、热情的服务、快捷准时的交货期愿与您成为合作的伙伴。愿与广大客户携手并进，共创辉煌。

主要销售的品牌为：

台湾ABBA、韩国SBC、台湾HIWIN、韩国SAMICK、台湾HSK、国产KBS、台湾CPC、韩国JMC、意大利CCVI、日本HIT、美国THOMSON、台湾TAC、日本NSK、日本THK、日本IKO、德国STAR、日本NB、日本KURODA、日本KHK、日本TSUBAKI、日本GTR、台湾TPG、意大利SITI、日本PANASONIC、日本NTN、国产HRB、日本HIOS、台湾TYC等。

主要产品包括：

直线导轨、微型导轨、滚珠丝杆、各类滑台、交叉滚子、线性模组、光栅尺、轴心式滑轨、直线轴承、直线光轴，滑动单元、万向滚珠、关节轴承、杆端轴承、滚针轴承、自润轴承、支撑单元、锁紧螺母、胀紧套、联轴器、万向节、十字轴联轴器、离合器、伺服电机、减速电机、减速机、微型减速电机、缓冲器、分度器、工业链条、拖链、齿轮齿条、机床附件、电动螺丝刀、气动螺丝刀、高压风机、抗干扰元件、气动马达、真空泵等德国、日本、台湾、韩国各生产厂商优质的产品。

企业文化

- 企业宗旨:提供一流产品 提供一流服务 容纳一流人才 成为一流企业
- 核心理念:广纳贤才 实事求是 坦诚合作 达到共赢
- 企业精神:企业忠诚 吃苦耐劳 业务钻研 团结协作
- 企业作风:确定目标 雷厉风行
- 发展战略:高技术水平 高优质服务
- 团队意识:携手共进 众志成城
- 人才理念:以人为本 发挥潜力 鼓励创新

企业理念

企业想发展，必须从一个人，一个机会，一个细节做起，
用诚信、真情来培育市场，用真诚服务使客户有所感受。



韩国YHB精密锁紧螺母系列



ZM系列



ZMV系列



YZM系列



SLN系列



SWLN系列



YAN(MSR)系列



YHB系列



HB系列



YN系列



BZM系列



YWLN系列



YZMV系列



AN系列



HZMA系列



HZMV系列



ZM型



特征：

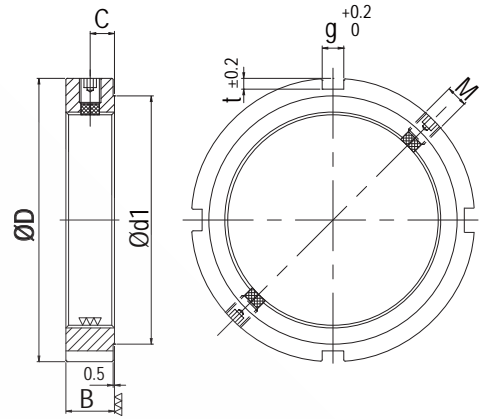
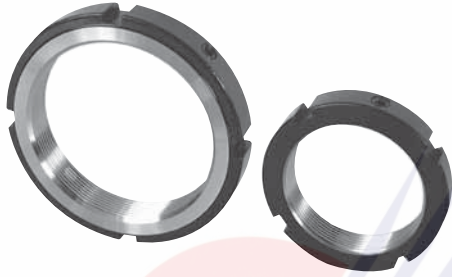
材料：DIN C45，JIS S45C，KS SM45C

硬度：HRC20-25

螺母等级：精密

螺母面的正方形度：0.002-0.007

用锁钉和钩头扳手插槽的等间距铣槽维持平衡。
通过研磨工程改进柔软性和平面性，适合要求高固定性的轴组合。



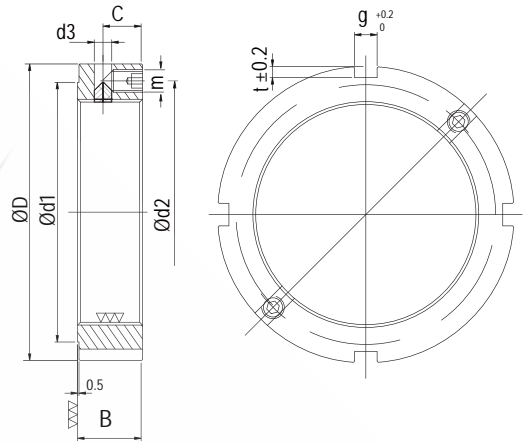
型号	螺纹及螺距	主要尺寸							轴向负载 (KN)	定位螺钉 扭矩 (Nm)	重量 (g)
		D	B	g	t	d1	c	m			
ZM6	M6×0.5	16	8	3	2	12	4	M4	15	2	4
ZM8	M8×0.75	16	8	3	2	12	4	M4	18	2	4
ZM10	M10×1	18	8	3	2	14	4	M4	22	4	8
ZM12	M12×1	22	8	3	3	16	4	M4	26	4	14
ZM15	M15×1	25	8	3	3	19	4	M4	33	4	16
ZM17	M17×1	28	10	4	3	21	5	M5	49	7	24
ZM20	M20×1	32	10	4	3	25	5	M5	55	7	34
ZM25	M25×1.5	38	12	5	3	31	6	M6	87	7	54
ZM30	M30×1.5	45	12	5	3	38	6	M6	110	7	76
ZM35	M35×1.5	52	12	5	3	45	6	M6	120	7	102
ZM40	M40×1.5	58	14	6	3	50	7	M6	150	7	144
ZM45	M45×1.5	65	14	6	3	56	7	M6	170	7	180
ZM50	M50×1.5	70	14	6	3	61	7	M6	180	7	196
ZM55	M55×2	75	16	7	4	66	8	M6	250	18	240
ZM60	M60×2	80	16	7	4	70	8	M6	270	18	262
ZM65	M65×2	85	16	7	4	76	8	M6	290	18	282
ZM70	M70×2	92	18	8	4	82	9	M8	350	18	378
ZM75	M75×2	98	18	8	4	87	9	M8	370	18	422
ZM80	M80×2	105	18	8	4	92	9	M8	390	18	492
ZM85	M85×2	110	18	8	4	99	9	M8	400	34	524
ZM90	M90×2	120	20	10	4	105	10	M8	470	34	750
ZM95	M95×2	125	20	10	4	110	10	M8	490	34	782
ZM100	M100×2	130	20	10	4	116	10	M8	510	34	826
ZM105	M105×2	140	22	12	5	122	11	M10	560	34	1108
ZM110	M110×2	145	22	12	5	129	11	M10	600	34	1164
ZM120	M120×2	155	24	12	5	136	12	M10	710	34	1378
ZM130	M130×2	165	24	12	5	145	12	M10	760	34	1480
ZM140	M140×2	180	26	14	6	156	13	M12	880	60	1958
ZM150	M150×2	195	26	14	6	167	13	M12	930	60	2404
ZM160	M160×3	210	28	16	7	178	14	M12	980	60	3080
ZM170	M170×3	220	28	16	7	189	14	M12	1130	60	3256
ZM180	M180×3	230	30	18	8	199	15	M12	1300	60	3628
ZM190	M190×3	240	30	18	8	210	15	M12	1470	60	3928
ZM200	M200×3	250	32	18	8	222	16	M12	1600	60	4330

ZMV型



特征：
 材料：DIN C45，JIS S45C，KS S45C
 硬度：HRC20-25
 螺母等级：精密
 螺母面的正方度：0.002-0.007

无法按边界方向完善的情况下，需要对此进行改造。



型号	螺纹及螺距	主要尺寸									轴向负载 (KN)	定位螺钉 扭矩 (Nm)	重量 (g)
		D	B	g	t	d1	d2	d3	c	m			
ZMV17	M17×1	28	15	4	2.5	23	22.5	3.3	10	M4	49	7	24
ZMV20	M20×1	32	15	4	3	25	26	3.3	10	M4	55	7	34
ZMV25	M25×1.5	38	17	5	3	31	31.5	4.2	11	M5	87	7	54
ZMV30	M30×1.5	45	17	5	3	38	37.5	4.2	11	M5	110	7	76
ZMV35	M35×1.5	52	17	5	3	45	43.5	4.2	11	M5	120	7	102
ZMV40	M40×1.5	58	19	6	3	50	49	5	12	M6	150	7	144
ZMV45	M45×1.5	65	19	6	3	56	55	5	12	M6	170	7	180
ZMV50	M50×1.5	70	19	6	3	61	60	5	12	M6	180	7	196
ZMV55	M55×2	75	21	7	4	66	65	5	13	M6	250	18	240
ZMV60	M60×2	80	21	7	4	70	70	5	13	M6	270	18	262
ZMV65	M65×2	85	21	7	4	76	75	5	13	M6	290	18	282
ZMV70	M70×2	92	23	8	4	82	81	6.2	14	M8	350	18	378
ZMV75	M75×2	98	23	8	4	87	87	6.2	14	M8	370	18	422
ZMV80	M80×2	105	23	8	4	92	93	6.2	14	M8	390	18	492
ZMV85	M85×2	110	23	8	4	99	98	6.2	14	M8	400	34	524
ZMV90	M90×2	120	25	10	4	105	105	6.2	15	M8	470	34	750
ZMV95	M95×2	125	25	10	4	110	110	6.2	15	M8	490	34	782
ZMV100	M100×2	130	25	10	4	116	115	6.2	15	M8	510	34	826
ZMV105	M105×2	140	27	12	5	122	123	7.9	16	M10	560	34	1108
ZMV110	M110×2	145	27	12	5	129	128	7.9	16	M10	600	34	1164
ZMV120	M120×2	155	29	12	5	136	138	7.9	17	M10	710	34	1378
ZMV130	M130×2	165	29	12	5	137	148	7.9	17	M10	760	34	1480
ZMV140	M140×2	180	31	14	6	156	160	9.6	18	M12	880	60	1958
ZMV150	M150×2	195	31	14	6	167	173	9.6	18	M12	930	60	2404
ZMV160	M160×3	210	33	16	7	178	185	9.6	19	M12	980	60	3080
ZMV170	M170×3	220	33	16	7	189	195	9.6	19	M12	1130	60	3256
ZMV180	M180×3	230	35	18	8	199	205	9.6	20	M12	1300	60	3628
ZMV190	M190×3	240	35	18	8	210	215	9.6	20	M12	1470	60	3928
ZMV200	M200×3	250	37	18	8	222	225	9.6	21	M12	1600	60	4330

YZM型



特征：

材料：DIN C45，JIS S45C，KS SM45C

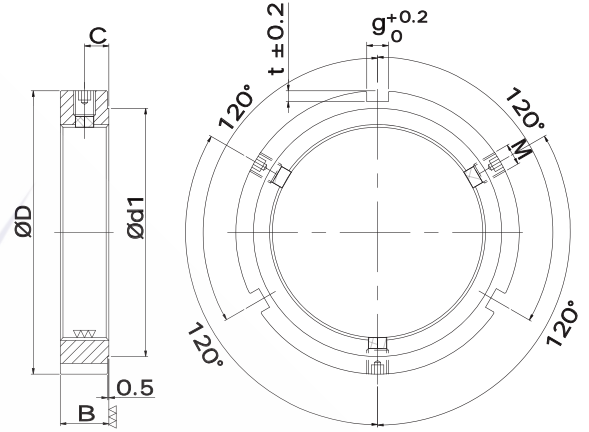
硬度：HRC20-25

螺母等级：精密

螺母面的正方形度：0.002-0.007

等距安排的三个锁定销采用螺母以适当的角度与轴一同组装，可以适当地调节脱离。

无需锁紧垫圈或轴轮匙的开槽



型号	螺纹及螺距	主要尺寸							轴向负载 (KN)	定位螺钉扭矩 (Nm)	重量 (g)
		D	B	g	t	d1	c	m			
YZM12	M12×1.0	22	8	3	3	16	4	M4	26	4	14
YZM15	M15×1.0	25	8	3	3	19	4	M4	33	4	16
YZM17	M17×1.0	28	10	4	3	21	5	M5	49	7	24
YZM20	M20×1.0	32	10	4	3	25	5	M5	55	7	34
YZM25	M25×1.5	38	12	5	3	31	6	M6	87	7	54
YZM30	M30×1.5	45	12	5	3	38	6	M6	110	7	76
YZM35	M35×1.5	52	12	5	3	45	6	M6	120	7	102
YZM40	M40×1.5	58	14	6	3	50	7	M6	150	7	144
YZM45	M45×1.5	65	14	6	3	56	7	M6	170	7	180
YZM50	M50×1.5	70	14	6	3	61	7	M6	180	7	196
YZM55	M55×2.0	75	16	7	4	66	8	M6	250	18	240
YZM60	M60×2.0	80	16	7	4	70	8	M6	270	18	262
YZM65	M65×2.0	85	16	7	4	76	8	M6	290	18	282
YZM70	M70×2.0	92	18	8	4	82	9	M8	350	18	378
YZM75	M75×2.0	98	18	8	4	87	9	M8	370	18	422
YZM80	M80×2.0	105	18	8	4	92	9	M8	390	18	492
YZM85	M85×2.0	110	18	8	4	99	9	M8	400	34	524
YZM90	M90×2.0	120	20	10	4	105	10	M8	470	34	750
YZM95	M95×2.0	125	20	10	4	110	10	M8	490	34	782
YZM100	M100×2.0	130	20	10	4	116	10	M8	510	34	826
YZM105	M105×2.0	140	22	12	5	122	11	M10	560	34	1108
YZM110	M110×2.0	145	22	12	5	129	11	M10	600	34	1164
YZM120	M120×2.0	155	24	12	5	136	12	M10	710	34	1378
YZM130	M130×2.0	165	24	12	5	145	12	M10	760	34	1480
YZM140	M140×2.0	180	26	14	6	156	13	M12	880	60	1958
YZM150	M150×2.0	195	26	14	6	167	13	M12	930	60	2404
YZM160	M160×3.0	210	28	16	7	178	14	M12	980	60	3080
YZM170	M170×3.0	220	28	16	7	189	14	M12	1130	60	3256
YZM180	M180×3.0	230	30	18	8	199	15	M12	1300	60	3628
YZM190	M190×3.0	240	30	18	8	210	15	M12	1470	60	3928
YZM200	M200×3.0	250	32	18	8	222	16	M12	1600	60	4330

SLN型



特征：

材料：DIN C45，JIS S45C，KS SM45C

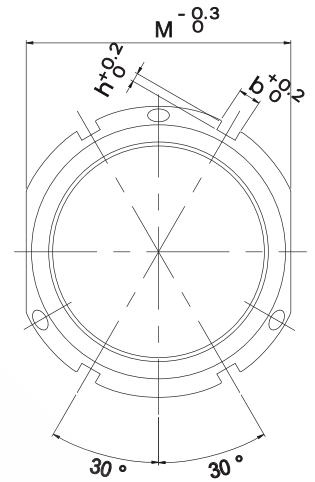
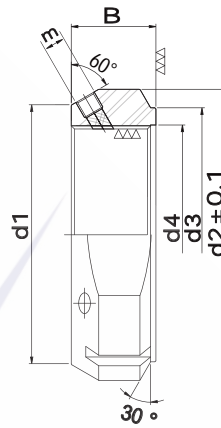
硬度：HRC20-25

螺母等级：精密

螺母面的正方度：0.002-0.007

等距安排的三个锁定销采用螺母以适当的角度与轴一同组装，可以适当调节脱离。

无需锁紧垫圈或轴轮匙的开槽



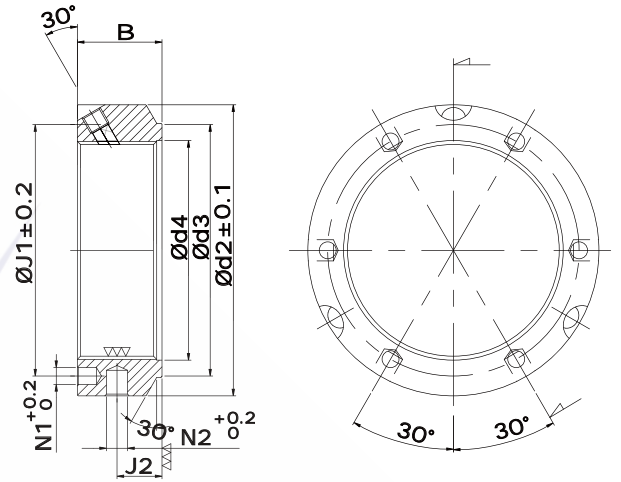
型号	螺纹及螺距	主要尺寸									扭矩 (Nm)	轴向负载 (KN)	重量 (g)
		d1	d2	d3	d4	B	g	t	M	m			
SLN02	M15×1	26	33	25	16	16	4	2.5	30	M5	4.5	60	75
SLN03	M17×1	29	37	30	18	18	5	2.5	34	M6	8	80	100
SLN04	M20×1	32	40	32	21	18	5	2.5	36	M6	8	90	110
SLN05	M25×1.5	36	44	36	26	20	5	2.5	41	M6	8	130	130
SLN06	M30×1.5	41	49	41	32	20	5	2.5	46	M6	8	160	160
SLN07	M35×1.5	46	54	46	38	22	5	2.5	50	M6	8	190	190
SLN08	M40×1.5	56	65	56	42	22	6	3	60	M6	8	210	300
SLN09	M45×1.5	61	70	61	48	22	6	3	65	M6	8	240	330
SLN10	M50×1.5	65	75	65	52	25	7	3	70	M6	8	300	400
SLN11	M55×2	74	85	75	58	25	7	3	80	M8	18	340	540
SLN12	M60×2	79	90	79	62	28	8	4	85	M8	18	380	610
SLN13	M65×2	83	95	84	68	28	8	4	90	M8	18	460	710
SLN14	M70×2	88	100	89	72	28	8	4	95	M8	18	490	750
SLN15	M75×2	93	105	94	77	28	8	4	100	M8	18	520	800
SLN16	M80×2	98	110	96	83	32	8	4	100	M8	18	620	900
SLN17	M85×2	107	120	106	88	32	10	4	110	M10	35	650	1150
SLN18	M90×2	112	125	111	93	32	10	4	115	M10	35	680	1200
SLN19	M95×2	117	130	116	98	32	10	4	120	M10	35	710	1250
SLN20	M100×2	122	135	121	103	32	10	4	125	M10	35	740	1300
SLN22	M110×2	132	145	130	112	32	10	4	135	M10	35	800	1450
SLN24	M120×2	142	155	140	122	32	10	4	145	M10	35	860	1600
SLN26	M130×2	152	165	150	132	32	12	5	155	M10	35	920	1700
SLN28	M140×2	162	175	160	142	32	14	6	165	M10	35	980	1800
SLN30	M150×2	172	185	170	152	32	14	6	175	M10	35	1040	1950
SLN32	M160×3	182	195	180	162	32	14	6	-	M10	35	1100	2100
SLN34	M170×3	192	205	190	172	32	14	6	-	M10	35	1160	2200
SLN36	M180×3	202	215	200	182	32	16	7	-	M10	35	1220	2300
SLN38	M190×3	212	225	210	192	32	16	7	-	M10	35	1280	2400
SLN40	M200×3	222	235	220	202	32	18	8	-	M10	35	1340	2500

SWLN型



特征：
 材料：DIN C45，JIS S45C，KS SM45C
 硬度：HRC20-25
 螺母等级：精密
 螺母面的正方形度：0.002-0.007

采用三个等距的锁定销准确组装螺母，可以防止脱离。
 无需锁紧垫圈或轴锁匙的开槽。



型号	螺纹及螺距	主要尺寸									扭矩 (Nm)	轴向负载 (KN)	重量 (g)
		d2	d3	d4	B	j1	j2	N1	N2	m			
SWLN04	M20×1.0	38	30	21	18	29	10	4.3	4	M6	8	110	100
SWLN05	M25×1.5	42	35	26	20	32.5	11	4.3	4	M6	8	130	120
SWLN06	M30×1.5	48	40	32	20	40.5	11	4.3	5	M6	8	160	150
SWLN07	M35×1.5	53	47	38	20	45.5	11	4.3	5	M6	8	190	180
SWLN08	M40×1.5	58	52	42	22	50.5	12	4.3	5	M6	8	210	210
SWLN09	M45×1.5	68	58	48	22	58	12	4.3	6	M6	8	240	300
SWLN10	M50×1.5	70	63	52	24	61.5	13	4.3	6	M6	8	300	310
SWLN11	M55×1.5	75	70	58	24	66.5	13	4.3	6	M6	8	340	350
SWLN12	M60×1.5	84	75	62	24	74.5	13	5.3	6	M8	8	380	450
SWLN13	M65×1.5	88	80	68	25	78.5	13	5.3	6	M8	8	460	480
SWLN14	M70×1.5	95	86	72	26	85	14	5.3	8	M8	18	490	570
SWLN15	M75×1.5	100	91	77	26	88	13	5.3	8	M8	18	520	610
SWLN16	M80×2	110	97	83	30	95	16	5.3	8	M8	18	620	910
SWLN17	M85×2	120	110	88	32	100	17	6.4	8	M10	35	650	1050
SWLN18	M90×2	120	110	93	32	108	17	6.4	8	M10	35	680	1100
SWLN19	M95×2	125	114	98	32	113	17	6.4	8	M10	35	710	1150
SWLN20	M100×2	130	120	103	32	118	17	6.4	8	M10	35	740	1200
SWLN22	M110×2	140	132	112	32	128	17	6.4	8	M10	35	800	1350
SWLN24	M120×2	155	142	122	32	140	17	6.4	8	M10	35	860	1700
SWLN26	M130×3	165	156	132	132	153	17	6.4	8	M10	35	920	1900
SWLN28	M140×3	180	166	142	32	165	17	6.4	10	M10	35	980	2250
SWLN30	M150×3	190	180	152	32	175	17	6.4	10	M10	35	1040	2450
SWLN32	M160×3	205	190	162	32	185	17	6.4	10	M10	35	1100	2900
SWLN34	M170×3	215	205	172	32	195	17	8.4	10	M10	35	1160	3150
SWLN36	M180×3	230	215	182	32	210	17	8.4	10	M10	35	1220	3650
SWLN38	M190×3	240	225	192	32	224	17	8.4	10	M10	35	1280	3850
SWLN40	M200×3	245	237	202	32	229	17	8.4	10	M10	35	1340	3700

YAN型



特征：

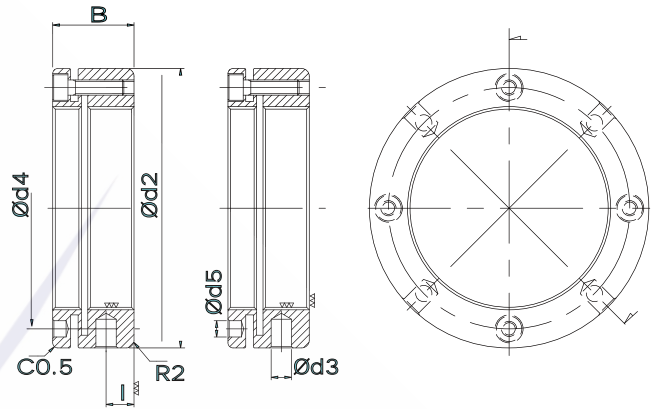
材料：DIN C45，JIS S45C，KS SM45C

硬度：HRC20-25

螺母等级：精密

螺母面的正方度：0.002-0.007

采用三个等距的锁定销准确组装螺母，可以防止脱离。
无需锁紧垫圈或轴锁匙的开槽。



型号	主要尺寸						孔数	紧固螺栓			轴向负载 (KN)	Allowble Axal Load	重量 (g)
	d2	d3	d4	d5	B	i		螺纹及长度	螺栓数	扭矩			
YAN16×1.5	34	4	24.5	4.3	18	5	4	M4×12	4	0.29	340	22	80
YAN18×1.5	36	4	26.5	4.3	18	5	4	M4×12	4	0.29	370	24	87
YAN20×1.5	40	4	30.5	4.3	18	5	4	M4×12	4	0.29	400	27	107
YAN22×1.5	40	4	30.5	4.3	18	5	4	M4×12	4	0.29	420	30	100
YAN24×1.5	42	4	32.5	4.3	18	5	4	M4×12	4	0.29	440	33	107
YAN25×1.5	45	5	36.5	4.3	20	6.5	4	M4×12	4	0.29	450	45	137
YAN28×1.5	46	5	38.5	4.3	20	6.5	4	M4×12	4	0.29	480	50	136
YAN30×1.5	48	5	40.5	4.3	20	6.5	4	M4×12	4	0.29	500	55	141
YAN32×1.5	50	5	42.5	4.3	22	7	4	M4×16	4	0.29	520	61	163
YAN35×1.5	53	5	45.5	4.3	22	7	4	M4×16	4	0.29	550	62	175
YAN38×1.5	58	5	48.5	4.3	22	7	4	M4×16	4	0.29	580	72	212
YAN40×1.5	58	5	50.5	4.3	22	7	4	M4×16	4	0.29	600	63	195
YAN42×1.5	60	5	52.5	4.3	22	7	4	M4×16	4	0.29	620	63	204
YAN45×1.5	68	6	58	4.3	22	6.5	6	M4×16	6	0.29	1070	80	288
YAN48×1.5	68	6	59.5	4.3	25	9	6	M4×18	6	0.29	1180	90	294
YAN50×1.5	70	6	61.5	4.3	25	9	6	M4×18	6	0.29	1250	90	303
YAN52×1.5	72	6	63.5	4.3	25	9	6	M4×18	6	0.29	1300	90	314
YAN55×1.5	75	6	66.5	4.3	25	9	6	M4×18	6	0.29	1410	90	327
YAN58×1.5	82	6	72.5	5.3	26	9	6	M5×18	6	0.6	2100	158	446
YAN60×1.5	84	6	74.5	5.3	26	9	6	M5×18	6	0.6	2200	159	479
YAN62×1.5	86	6	76.5	5.3	28	10.5	6	M5×20	6	0.6	2310	180	505
YAN65×1.5	88	6	78.5	5.3	28	10.5	6	M5×20	6	0.6	2470	170	500
YAN68×1.5	95	8	83	5.3	28	9.5	6	M5×20	6	0.6	2620	215	625
YAN70×1.5	95	8	85	5.3	28	9.5	6	M5×20	6	0.6	2730	200	536
YAN72×1.5	98	8	86	6.4	28	8.5	6	M6×20	6	1	3640	158	626
YAN75×1.5	100	8	88	6.4	28	8.5	6	M6×20	6	1	3750	200	623
YAN80×2.0	110	8	95	6.4	32	11	6	M6×22	6	1	3900	169	890
YAN85×2.0	115	8	100	6.4	32	11	6	M6×22	6	1	4000	167	963
YAN90×2.0	120	8	108	6.4	32	11	6	M6×22	6	1	4200	255	1020
YAN95×2.0	125	8	113	6.4	32	11	6	M6×22	6	1	4350	262	1050
YAN100×2.0	130	8	118	6.4	32	11	6	M6×22	6	1	4500	268	1100
YAN105×2.0	135	8	123	6.4	32	11	6	M6×22	6	1	4650	270	1150
YAN110×2.0	140	8	128	6.4	32	11	6	M6×22	6	1	4800	280	1210
YAN115×2.0	145	8	133	6.4	36	13	6	M6×25	6	1	4950	325	1430
YAN120×2.0	155	8	140	6.4	36	13	8	M6×25	6	1	5100	403	1740
YAN125×2.0	160	8	148	6.4	36	13	6	M6×25	6	1	5250	410	1820
YAN130×3.0	165	8	153	6.4	36	13	6	M6×25	6	1	5450	400	1940
YAN140×3.0	180	10	165	6.4	36	12	8	M6×25	8	1	5700	472	2335
YAN150×3.0	190	10	175	6.4	36	12	8	M6×25	8	1	6000	485	2480
YAN160×3.0	205	10	185	8.4	40	14	8	M8×30	8	2.5	6300	550	3380
YAN170×3.0	215	10	195	8.4	40	14	8	M8×30	8	2.5	6650	555	3580
YAN180×3.0	230	10	210	8.4	40	14	8	M8×30	8	2.5	7000	640	4110
YAN190×3.0	240	10	224	8.4	40	14	8	M8×30	8	2.5	7300	650	4330
YAN200×3.0	245	10	229	8.4	40	14	8	M8×30	8	2.5	7600	570	4410

YHB型



特征：

材料：DIN C45，JIS S45C，KS SM45C

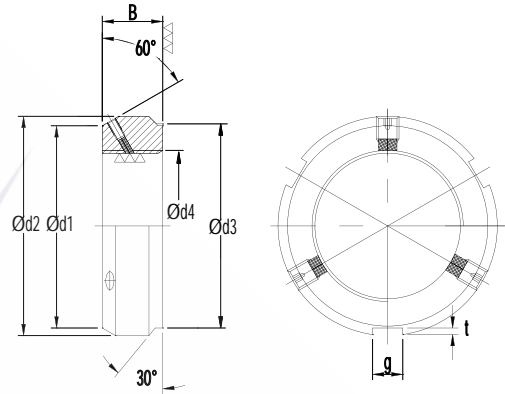
硬度：HRC20-25

螺母等级：精密

螺母面的正方度：0.002-0.007

通过搭接作业提高了基准面的平坦度和粗糙度，YHB类型适用于高固定度的轴修善作业。
用三个等距的锁定锁使螺母以适当的角度与轴形成准确的组装，可以防止脱离。

通过等距凹槽锁定销和钩头扳头维持恰当的均衡



型号	螺纹及螺距	主要尺寸								轴向负载 (KN)	定位螺钉 扭矩 (Nm)	重量 (g)
		d1	d2	d3	d4	B	g	t	m			
YHB02	M15 × 1	26	33	25	16	16	4	2.5	M5	60	8	85
YHB03	M17 × 1	29	37	30	18	18	5	2.5	M6	80	8	110
YHB04	M20 × 1	32	40	32	21	18	5	2.5	M6	90	8	120
YHB05	M25 × 1.5	36	44	36	26	20	5	2.5	M6	130	8	140
YHB06	M30 × 1.5	41	49	41	32	20	5	2.5	M6	160	8	180
YHB07	M35 × 1.5	46	54	46	38	22	5	2.5	M6	210	8	210
YHB08	M40 × 1.5	56	65	56	42	22	6	3	M6	240	8	330
YHB09	M45 × 1.5	61	70	61	48	22	6	3	M6	300	8	370
YHB10	M50 × 1.5	65	75	65	52	25	7	3	M6	340	8	450
YHB11	M55 × 2	74	85	75	58	25	7	3	M8	380	18	590
YHB12	M60 × 2	78	90	79	62	26	8	4	M8	460	18	670
YHB13	M65 × 2	83	95	84	68	28	8	4	M8	490	18	780
YHB14	M70 × 2	88	100	89	72	28	8	4	M8	520	18	830
YHB15	M75 × 2	93	105	94	77	28	8	4	M8	620	18	880
YHB16	M80 × 2	98	110	96	83	32	8	4	M8	650	18	990
YHB17	M85 × 2	107	120	106	88	32	10	4	M10	680	35	1270
YHB18	M90 × 2	112	125	111	93	32	10	4	M10	710	35	1320
YHB19	M95 × 2	117	130	116	98	32	10	4	M10	740	35	1380
YHB20	M100 × 2	122	135	121	103	32	10	4	M10	800	35	1430
YHB22	M110 × 2	132	145	130	112	32	10	4	M10	860	35	1600
YHB24	M120 × 2	142	155	140	122	32	10	4	M10	920	35	1760
YHB26	M130 × 2	152	165	150	132	32	12	5	M10	980	35	1870
YHB28	M140 × 2	162	175	160	142	32	14	6	M10	1040	35	1980
YHB30	M150 × 2	172	185	170	152	32	14	6	M10	1100	35	2150
YHB32	M160 × 2	182	195	180	162	32	14	6	M10	1160	35	2350
YHB34	M170 × 2	192	205	190	172	32	14	6	M10	1220	35	2550
YHB36	M180 × 2	202	215	200	182	32	16	7	M10	1280	35	2640
YHB40	M200 × 2	222	235	220	202	32	18	8	M10	1340	35	2850

HB型



特征：

材料：DIN C45，JIS S45C，KS SM45C

硬度：HRC20-25

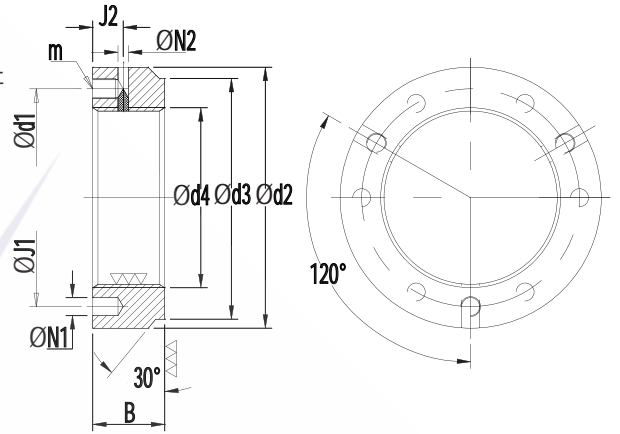
螺母等级：精密

螺母面的正方形度：0.002-0.007

通过搭接作业提高了基准面的平坦度和粗糙度，HB类型适用于高固定度的轴修善作业。

用三个等距的锁定锁使螺母以适当的角度与轴形成准确的组装，可以防止脱离。

通过等距凹槽锁定销和钩头扳头维持恰当的均衡



型号	螺纹及螺距	主要尺寸										轴向负载 (KN)	定位螺钉 扭矩 (Nm)	重量 (g)
		d1	d2	d3	d4	B	J1	J2	N1	N2	m			
HB05	M25×1.5	33.5	42	35	26	20	32.5	11	4.3	5	M6	130	8	120
HB06	M30×1.5	39	48	40	32	20	40.5	11	4.3	5	M6	160	8	150
HB07	M35×1.5	44	53	47	38	20	45.5	11	4.3	5	M6	190	8	180
HB08	M40×1.5	49	58	52	42	22	50.5	12	4.3	5	M6	210	8	210
HB09	M45×1.5	56.5	68	58	48	22	58	12	4.3	5	M6	240	8	300
HB10	M50×1.5	60	70	63	52	24	61.5	12	4.3	5	M6	300	8	310
HB11	M55×1.5	65	75	70	58	24	66.5	13	4.3	5	M6	340	8	350
HB12	M60×1.5	72	84	75	62	24	74.5	13	5.3	5	M6	380	8	450
HB13	M65×1.5	76	88	80	68	25	78.5	13	5.3	5	M6	460	8	480
HB14	M70×1.5	83	95	86	72	26	85	14	5.3	7.9	M10	490	18	570
HB15	M75×1.5	88	100	91	77	26	88	13	6.4	7.9	M10	520	18	610
HB16	M80×2	96	110	97	83	30	95	16	6.4	7.9	M10	620	18	910
HB17	M85×2	100	115	102	88	32	100	17	6.4	9.6	M12	650	35	1050
HB18	M90×2	105	120	110	93	32	108	17	6.4	9.6	M12	680	35	1100
HB19	M95×2	110	125	114	98	32	113	17	6.4	9.6	M12	710	35	1150
HB20	M100×2	115	130	120	103	32	118	17	6.4	9.6	M12	740	35	1200
HB22	M110×2	128	140	132	112	32	128	17	6.4	9.6	M12	800	35	1350
HB24	M120×2	138	155	142	122	32	140	17	6.4	9.6	M12	850	35	1700
HB26	M130×3	148	165	156	132	32	153	17	6.4	9.6	M12	920	35	1900
HB28	M140×3	160	180	166	142	32	165	17	6.4	9.6	M12	980	35	2250
HB30	M150×3	173	195	180	152	32	175	17	6.4	9.6	M12	1040	35	2450
HB32	M160×3	182	205	190	162	32	185	17	8.4	9.6	M12	1100	35	2900
HB34	M170×3	192	215	205	172	32	195	17	8.4	9.6	M12	1160	35	3150
HB36	M180×3	205	230	215	182	32	210	17	8.4	9.6	M12	1220	35	3650
HB38	M190×3	215	240	225	192	32	224	17	8.4	9.6	M12	1280	35	3850
HB40	M200×3	223	245	237	202	32	229	17	8.4	9.6	M12	1340	35	3700

YN型



特征：

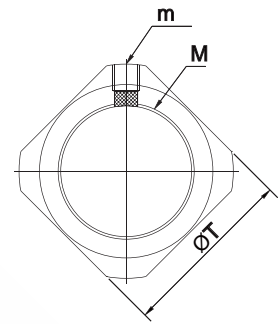
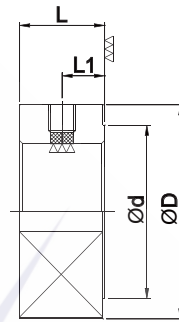
材料：DIN C45，JIS S45C，KS SM45C

硬度：HRC20-25

螺母等级：精密

螺母面的正方形度：0.002-0.007

YN的设计适合安装及脱胎容易的低负载轴承座。



型号	M	m	D	d	L	L1	T
YN08	M8×1	M3×0.5	17	13	6.5	4	14
YN10	M10×1	M4×0.7	20	15	9	4.5	16
YN12	M12×1	M4×0.7	22	17	9	4.5	19
YN15	M15×1	M4×0.7	25	21	8	4	22
YN17	M17×1	M4×0.7	30	25	13	6.5	26
YN20	M20×1	M4×0.7	35	26	11	5.5	30
YN25	M25×1.5	M5×0.8	43	33	15	7.5	35
YN30	M30×1.5	M6×1.0	48	39	20	10	40
YN35	M35×1.5	M8×1.25	60	46	21	10.5	50
YN40	M40×1.5	M8×1.25	63	51	25	12.5	52

BZM型



特征：

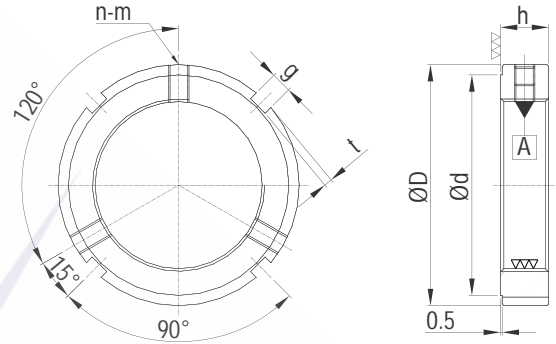
材料：DIN C45，JIS S45C，KS SM45C

硬度：HRC20-25

螺母等级：精密

螺母面的正方形度：0.002-0.007

三个锁定销按等距分布，可以拧紧螺母，容易调节初期的负载。
为了组装容易钩头扳手夹槽，从BZM50分离为6个



型号	螺纹及螺距	主要尺寸							轴向负载 (KN)	定位螺钉 扭矩 (Nm)	重量 (g)
		D	h	g	t	d	n	m			
BZM12	M12×1	20	8	3	2	16	2	M4	26	4	14
BZM15	M15×1	25	8	3	2	21	2	M4	33	4	16
BZM17	M17×1	28	10	4	2	23	2	M5	49	7	24
BZM20	M20×1	32	10	4	2	27	3	M5	55	7	34
BZM25	M25×1.5	38	12	5	2	33	3	M6	87	7	54
BZM30	M30×1.5	45	12	5	2	40	3	M6	110	7	76
BZM35	M35×1.5	52	12	5	2	47	3	M6	120	7	102
BZM40	M40×1.5	58	14	6	2.5	52	3	M6	150	7	144
BZM45	M45×1.5	65	14	6	2.5	59	3	M6	170	7	180
BZM50	M50×1.5	70	14	6	2.5	64	3	M6	180	7	196
BZM55	M55×2.0	75	16	7	3	68	3	M8	250	18	240
BZM60	M60×2.0	80	16	7	3	73	3	M8	270	18	262
BZM65	M65×2.0	85	16	7	3	78	3	M8	290	18	282
BZM70	M70×2.0	92	18	8	3.5	84	3	M8	350	18	378
BZM75	M75×2.0	98	18	8	3.5	90	3	M8	370	18	422
BZM80	M80×2.0	105	18	8	3.5	96	3	M8	390	18	492
BZM85	M85×2.0	110	18	8	3.5	102	3	M8	400	18	524
BZM90	M90×2.0	120	20	10	4	108	3	M8	470	18	750
BZM95	M95×2.0	125	20	10	4	113	3	M8	490	18	782
BZM100	M100×2.0	130	20	10	4	118	3	M8	510	18	826
BZM105	M105×2.0	140	22	12	5	125	3	M8	560	18	1108
BZM110	M110×2.0	145	22	12	5	132	3	M8	600	18	1164
BZM120	M120×2.0	155	24	12	5	142	3	M8	710	18	1378
BZM130	M130×2.0	165	24	12	5	152	3	M8	760	18	1480
BZM140	M140×2.0	180	26	14	6	165	3	M10	880	18	1958
BZM150	M150×2.0	195	26	14	6	180	3	M10	930	35	2404
BZM160	M160×3.0	210	28	16	7	190	3	M10	980	35	3080
BZM170	M170×3.0	220	28	16	7	200	3	M10	1130	35	3256
BZM180	M180×3.0	230	30	18	8	205	3	M12	1300	60	3628
BZM190	M190×3.0	240	30	18	8	215	3	M12	1470	60	3928
BZM200	M200×3.0	250	32	18	8	225	3	M12	1600	60	4330

YWLN型



特征：

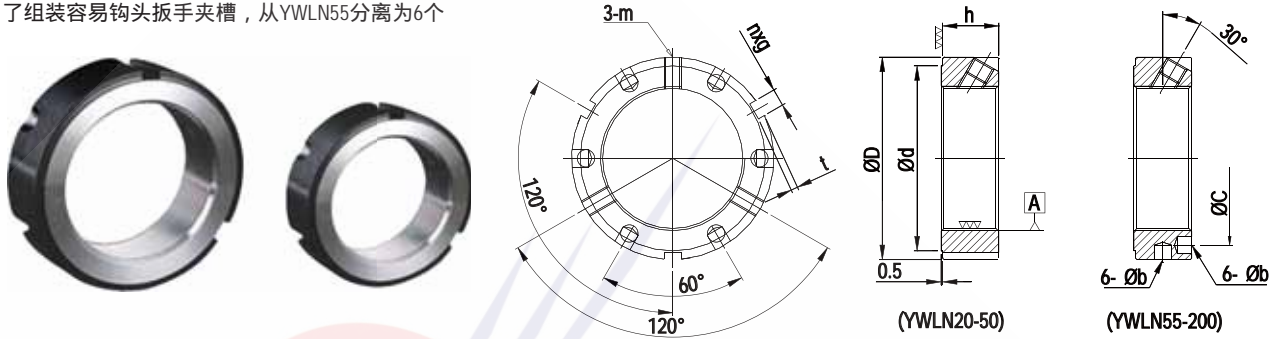
材料：DIN C45，JIS S45C，KS SM45C

硬度：HRC20-25

螺母等级：精密

螺母面的正方形度：0.002-0.007

三个锁定销按等距分布，可以拧紧螺母，容易调节初期的负载。
为了组装容易钩头扳手夹槽，从YWLN55分离为6个



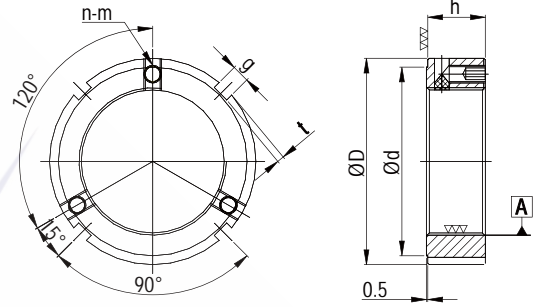
型号	螺纹及螺距	主要尺寸									轴向负载 (KN)	重量 (g)
		D	h	d	n	g	b	t	C	m		
YWLN20	M20×1	38	16	33	3	4	-	2	-	M5	90	110
YWLN25	M25×1.5	38	18	33	3	5	-	2	-	M6	130	120
YWLN30	M30×1.5	45	18	40	3	5	-	2	-	M6	160	140
YWLN35	M35×1.5	52	18	47	3	5	-	2	-	M8	190	170
YWLN40	M40×1.5	58	20	52	3	6	-	2.5	-	M8	210	210
YWLN45	M45×1.5	65	20	59	3	6	-	2.5	-	M8	240	300
YWLN50	M50×1.5	70	20	64	3	6	-	2.5	-	M8	300	310
YWLN55	M55×2	75	22	68	3	7	Ø6	2.5	65	M8	340	350
YWLN60	M60×2	80	22	73	3	7	Ø6	2.5	70	M8	380	430
YWLN65	M65×2	85	22	78	3	7	Ø6	2.5	75	M8	460	450
YWLN70	M70×2	92	24	84	6	8	Ø7	3.5	81	M8	490	550
YWLN75	M75×2	98	24	90	6	8	Ø7	3.5	87	M8	520	590
YWLN80	M80×2	105	24	96	6	8	Ø7	3.5	93	M8	620	810
YWLN85	M85×2	110	24	102	6	8	Ø7	3.5	98	M8	650	900
YWLN90	M90×2	120	26	108	6	10	Ø7	4	105	M8	680	1100
YWLN95	M95×2	125	26	113	6	10	Ø7	4	110	M8	710	1150
YWLN100	M100×2	130	26	118	6	10	Ø7	4	115	M8	740	1200
YWLN110	M110×2	145	28	132	6	10	Ø7	4	128	M10	800	1350
YWLN120	M120×2	155	30	142	6	12	Ø7	5	138	M10	860	1600
YWLN130	M130×2	165	30	152	6	12	Ø7	5	148	M10	920	1850
YWLN140	M140×2	180	32	165	6	12	Ø7	5	160	M10	980	2450
YWLN150	M150×2	195	32	180	6	12	Ø7	5	173	M10	1040	2800
YWLN160	M160×3	210	34	190	6	14	Ø8	6	185	M10	1100	3400
YWLN170	M170×3	220	34	200	6	14	Ø8	6	195	M10	1160	3500
YWLN180	M180×3	230	36	205	6	16	Ø8	7	205	M12	1220	3650
YWLN190	M190×3	240	36	215	6	16	Ø8	7	215	M12	1280	3900
YWLN200	M200×3	250	38	225	6	16	Ø8	7	225	M12	1340	4400

YZMV型



特征：
 材料：DIN C45，JIS S45C，KS SM45C
 硬度：HRC20-25
 螺母等级：精密
 螺母面的正方度：0.002-0.007

三个锁定销按等距分布，可以拧紧螺母，容易调节初期的负载。



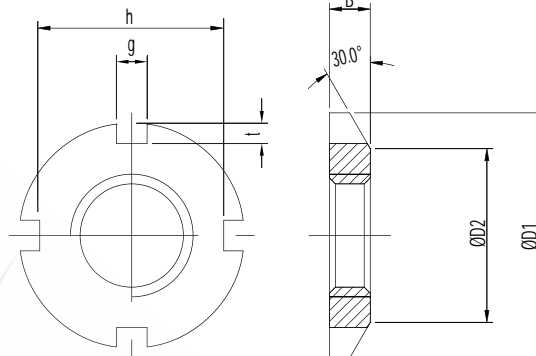
型号	螺纹及螺距	主要尺寸							轴向负载 (KN)	定位螺钉 扭矩 (Nm)	重量 (g)
		D	h	g	t	d	n	m			
YZMV17	M17×1	32	16	4	2	27	2	M4	49	7	100
YZMV20	M20×1	38	16	4	2	33	3	M4	55	7	110
YZMV25	M25×1.5	38	18	5	2	33	3	M4	87	7	120
YZMV30	M30×1.5	45	18	5	2	40	3	M4	110	7	140
YZMV35	M35×1.5	52	18	5	2	47	3	M6	120	7	170
YZMV40	M40×1.5	58	20	6	2.5	52	3	M6	510	7	210
YZMV45	M45×1.5	65	20	6	2.5	59	3	M6	170	7	300
YZMV50	M50×1.5	70	20	6	2.5	64	3	M6	180	7	310
YZMV55	M55×2	75	22	7	3	68	3	M6	250	18	350
YZMV60	M60×2	80	22	7	3	73	3	M6	270	18	430
YZMV65	M65×2	85	22	7	3	78	3	M6	290	18	450
YZMV70	M70×2	92	24	8	3.5	84	3	M8	350	18	550
YZMV75	M75×2	98	24	8	3.5	90	3	M8	370	18	590
YZMV80	M80×2	105	24	8	3.5	96	3	M8	390	18	810
YZMV85	M85×2	110	24	8	3.5	102	3	M8	400	34	900
YZMV90	M90×2	120	26	10	4	108	3	M8	470	34	1100
YZMV95	M95×2	125	26	10	4	113	3	M8	490	34	1150
YZMV100	M100×2	130	26	10	4	118	3	M8	510	34	1200
YZMV105	M105×2	140	28	12	5	125	3	M10	560	34	1300
YZMV110	M110×2	145	28	12	5	132	3	M10	600	34	1350
YZMV120	M120×2	155	30	12	5	142	3	M10	710	34	1600
YZMV130	M130×2	165	30	12	5	152	3	M10	760	34	1850
YZMV140	M140×2	180	32	14	6	165	3	M12	880	60	2450
YZMV150	M150×2	195	32	14	6	180	3	M12	930	60	2800
YZMV160	M160×3	210	34	16	7	190	3	M12	980	60	3400
YZMV170	M170×3	220	34	16	7	200	3	M12	1130	60	3500
YZMV180	M180×3	230	36	18	8	205	3	M12	1300	60	3650
YZMV190	M190×3	240	36	18	8	215	3	M12	1470	60	3900
YZMV200	M200×3	250	38	18	8	225	3	M12	1600	60	4400

AN型



特征：

材料：DIN C45，JIS S45C，KS SM45C



型号	螺纹及距	主要尺寸						
		d1	d2	h	g	t	d3	B
AN00	M10×0.75	18	13.5	14	3	2	10.5	4
AN01	M12×1	22	17	18	3	2	12.5	4
AN02	M15×1	25	21	21	4	2	15.5	5
AN03	M17×1	28	24	24	4	2	17.5	5
AN04	M20×1	32	26	28	4	2	20.5	6
AN05	M25×1.5	38	32	34	5	2	25.8	7
AN06	M30×1.5	45	38	41	5	2	30.8	7
AN07	M35×1.5	52	44	48	5	2	35.8	8
AN08	M40×1.5	58	50	53	6	2.5	40.8	9
AN09	M45×1.5	65	56	60	6	2.5	45.8	10
AN10	M50×1.5	70	61	65	6	2.5	50.8	11
AN11	M55×2	75	67	69	7	2.5	56	11
AN12	M60×2	80	73	74	7	3	61	11
AN13	M65×2	85	79	79	7	3	66	12
AN14	M70×2	92	85	85	8	3.5	77	12
AN15	M75×2	98	90	91	8	3.5	76	13
AN16	M80×2	105	95	98	8	3.5	81	15
AN17	M85×2	110	102	103	8	3.5	86	16
AN18	M90×2	120	108	112	10	4	91	16
AN19	M95×2	125	113	117	10	4	96	17
AN20	M100×2	130	120	122	10	4	101	18
AN21	M105×2	140	126	130	12	5	106	18
AN22	M110×2	145	133	135	12	5	111	19
AN23	M115×2	150	137	140	12	5	116	19
AN24	M120×2	155	138	145	12	5	121	20
AN25	M125×2	160	148	150	12	5	126	21
AN26	M130×2	165	149	155	12	6	131	21
AN27	M135×2	175	160	163	14	6	136	22
AN28	M140×2	180	160	168	14	6	141	22
AN29	M145×2	190	172	178	14	6	146	24
AN30	M150×2	195	171	183	14	6	151	24
AN31	M155×2	200	182	186	16	7	156.5	25
AN32	M160×3	210	182	196	16	7	161.5	25
AN33	M165×3	210	193	196	16	7	166.5	26
AN34	M170×3	220	193	206	16	7	171.5	26
AN36	M180×3	230	203	214	18	8	181.5	27
AN38	M190×3	240	214	224	18	8	191.5	28
AN40	M200×3	250	226	234	18	8	201.5	29

HZMA型



特征：

材料：DIN C45，JIS S45C，KS SM45C

硬度：HRC20-25

螺母等级：精密

螺母面的正方度：0.002-0.007

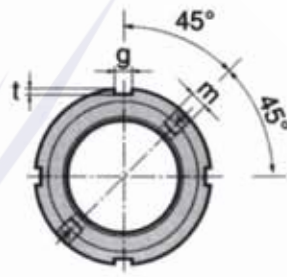
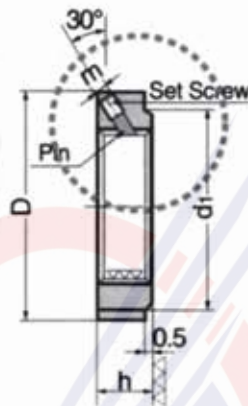
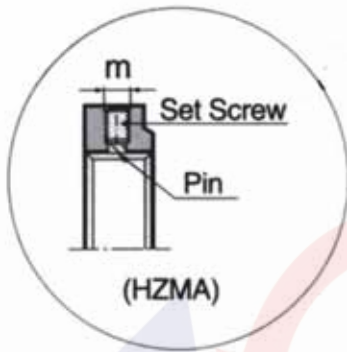
无法按边界方向完善的情况下，需要对此进行改造。
三个锁定销按等距分布，可以拧紧螺母，容易调节初期限的负载。
为了组装容易钩头扳手夹槽，从HZM50分离为6个



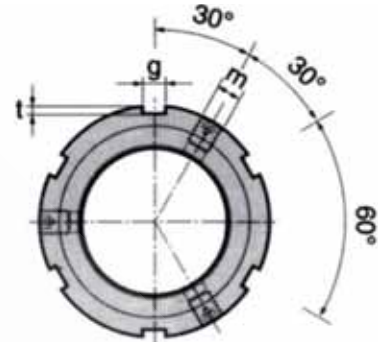
HZM20-HZM45



HZM50-HZM200



HZM20-HZM45
(HZMA20-HZMA45)



HZM50-HZM200
(HZMA50-HZMA200)

型号	螺纹及螺距	主要尺寸						轴向负载 (KN)	定位螺钉 扭矩 (Nm)	重量 (g)
		D	h	g	t	d1	m			
HZM20	M20×1	32	10	4	3	25	M5	55	7	34
HZM25	M25×1.5	38	12	5	3	31	M6	87	7	54
HZM30	M30×1.5	45	12	5	3	38	M6	110	7	76
HZM35	M35×1.5	52	12	5	3	45	M6	120	7	102
HZM40	M40×1.5	58	14	6	3	50	M6	150	7	144
HZM45	M45×1.5	65	14	6	3	56	M6	170	7	180
HZM50	M50×1.5	70	14	6	3	61	M6	180	18	196
HZM55	M55×2	75	16	7	4	66	M6	250	18	240
HZM60	M60×2	80	16	7	4	70	M6	270	18	262
HZM65	M65×2	85	16	7	4	76	M6	290	18	282
HZM70	M70×2	92	18	8	4	82	M8	350	18	378
HZM75	M75×2	98	18	8	4	87	M8	370	18	422
HZM80	M80×2	105	18	8	4	92	M8	390	18	492
HZM85	M85×2	110	18	8	4	99	M8	400	34	524
HZM90	M90×2	120	20	10	4	105	M8	470	34	750
HZM95	M95×2	125	20	10	4	110	M8	490	34	782
HZM100	M100×2	130	20	10	4	116	M8	510	34	826
HZM105	M105×2	140	22	12	5	122	M10	560	34	1108
HZM110	M110×2	145	22	12	5	129	M10	600	34	1164
HZM120	M120×2	155	24	12	5	136	M10	710	34	1378
HZM130	M130×2	165	24	12	5	145	M10	760	34	1480
HZM140	M140×2	180	26	14	6	156	M12	890	60	1958
HZM150	M150×2	195	26	14	6	167	M12	930	60	2404
HZM160	M160×3	210	28	16	7	178	M12	980	60	3080
HZM170	M170×3	220	28	16	7	189	M12	1130	60	3256
HZM180	M180×3	230	30	18	8	199	M12	1300	60	3628
HZM190	M190×3	240	30	18	8	210	M12	1470	60	3928
HZM200	M200×3	250	32	18	8	222	M12	1600	60	4330

HZMV型



特征：

材料：DIN C45，JIS S45C，KS SM45C

硬度：HRC20-25

螺母等级：精密

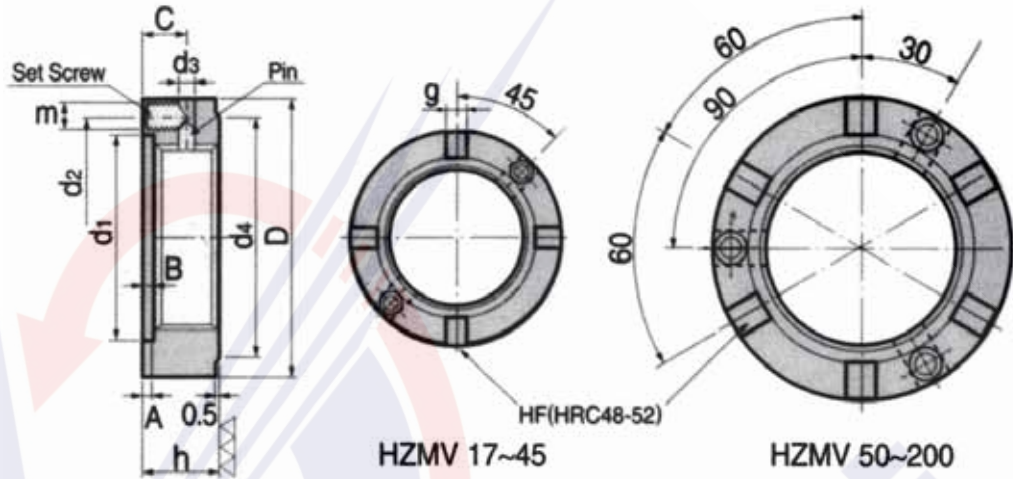
螺母面的正方度：0.002-0.007

无法按边界方向完善的情况下，需要对此进行改造。
三个锁定销按等距分布，可以拧紧螺母，容易调节初期限的负载。
为了组装容易钩头扳手夹槽，从HZMV50分离为6个



HZMV17-HZMV45

HZMV50-HZMV200



HZMV 17~45

HZMV 50~200

型号	螺纹及螺距	主要尺寸											轴向负载 (KN)	定位螺钉 扭矩 (Nm)	重量 (g)
		D	h	g	d1	d2	d3	c	m	A	B	d4			
HZMV17	M17×1	29	15	4	18	23.5	3.3	10	M4	2.5	3	23	49	7	24
HZMV20	M20×1	33	17	5	21	27	3.3	10	M4	3	3.5	26	55	7	34
HZMV25	M25×1.5	39	17	5	26	32.5	4.2	11	M5	3	3.5	31	87	7	54
HZMV30	M30×1.5	46	17	5	31	38.5	4.2	11	M5	3	3.5	38	110	7	76
HZMV35	M35×1.5	52	17	5	36	43.5	4.2	11	M5	3	3.5	45	120	7	102
HZMV40	M40×1.5	58	19	6	41	49.5	5	12	M6	3.5	4	50	150	7	144
HZMV45	M45×1.5	65	19	6	46	55	5	12	M6	3.5	4	56	170	7	180
HZMV50	M50×1.5	70	19	6	51	60	5	12	M6	3.5	4	61	180	7	196
HZMV55	M55×2	75	21	7	56	65	5	13	M6	4	4.5	66	250	18	240
HZMV60	M60×2	80	21	7	61	70	5	13	M6	4	4.5	70	270	18	262
HZMV65	M65×2	85	21	7	66	75	5	13	M6	4	4.5	76	290	18	282
HZMV70	M70×2	92	23	8	71	81	6.2	14	M8	4	4.5	82	350	18	378
HZMV75	M75×2	98	23	8	76	87	6.2	14	M8	4	4.5	87	370	18	422
HZMV80	M80×2	105	23	8	81	93	6.2	14	M8	4	4.5	92	390	18	492
HZMV85	M85×2	110	23	8	86	98	6.2	14	M8	4	4.5	99	400	34	524
HZMV90	M90×2	120	23	8	91	105	6.2	14	M8	4	4.5	105	470	34	750
HZMV95	M95×2	125	25	10	96	110	6.2	15	M8	4	5	110	490	34	782
HZMV100	M100×2	130	25	10	101	116	6.2	15	M8	4	5	116	510	34	826
HZMV105	M105×2	140	27	12	106	122	7.9	16	M10	4	5	122	560	34	1108
HZMV110	M110×2	145	27	12	111	128	7.9	16	M10	4	5	129	600	34	1164
HZMV120	M120×2	155	29	12	121	138	7.9	17	M10	4	5	136	710	34	1378
HZMV130	M130×2	165	29	12	131	148	7.9	17	M10	4	5	147	760	34	1480
HZMV140	M140×2	180	31	14	141	160	9.6	18	M12	4.5	5.5	156	880	60	1958
HZMV150	M150×2	195	31	14	151	173	9.6	18	M12	4.5	5.5	167	930	60	2404
HZMV160	M160×3	210	33	16	162	185	9.6	19	M12	4.5	5.5	178	980	60	3080
HZMV170	M170×3	220	33	16	172	195	9.6	19	M12	4.5	5.5	189	1130	60	3256
HZMV180	M180×3	230	35	16	182	205	9.6	20	M12	4.5	5.5	199	1300	60	3628
HZMV190	M190×3	240	35	16	192	215	9.6	20	M12	4.5	5.5	210	1470	60	3928
HZMV200	M200×3	250	37	16	202	225	9.6	21	M12	4.5	5.5	222	1600	60	4330



沈阳光宇科技有限公司

地址：辽宁省沈阳市东陵区长青街45号306

电话：024-31992640

传真：024-31992740

网址：<http://www.31992640.com>

E-Mail:xugy@tom.com