



链轮篇

沈阳光宇科技有限公司

SHENYANG GUANGYU KE JI YOUXIAN GONGSI

# 公司简介

沈阳光宇科技有限公司

SHENYANG GUANGYU KEJIYOUXIAN GONGSI



沈阳光宇科技有限公司注册在东北的工业基地沈阳，依托东北三省发展装备制造业的优势，为广大客户提供进口优质的传动机械器材。公司本着为广大客户真诚服务、为采购单位节约成本的原则，以优质的产品、实惠的价格、热情的服务、快捷准时的交货期愿与您成为合作的伙伴。愿与广大客户携手并进，共创辉煌。

## 主要销售的品牌为：

台湾ABBA、韩国SBC、台湾HIWIN、韩国SAMICK、台湾HSK、国产KBS、台湾CPC、韩国JMC、意大利CCVI、日本HIT、美国THOMSON、台湾TAC、日本NSK、日本THK、日本IKO、德国STAR、日本NB、日本KURODA、日本KHK、日本TSUBAKI、日本GTR、台湾TPG、意大利SITI、日本PANASONIC、日本NTN、国产HRB、日本HIOS、台湾TYC等。

## 主要产品包括：

直线导轨、微型导轨、滚珠丝杆、各类滑台、交叉滚子、线性模组、光栅尺、轴心式滑轨、直线轴承、直线光轴，滑动单元、万向滚珠、关节轴承、杆端轴承、滚针轴承、自润轴承、支撑单元、锁紧螺母、胀紧套、联轴器、万向节、十字轴联轴器、离合器、伺服电机、减速电机、减速机、微型减速电机、缓冲器、分度器、工业链条、拖链、齿轮齿条、机床附件、电动螺丝刀、气动螺丝刀、高压风机、抗干扰元件、气动马达、真空泵等德国、日本、台湾、韩国各生产厂商优质的产品。

## 企业文化

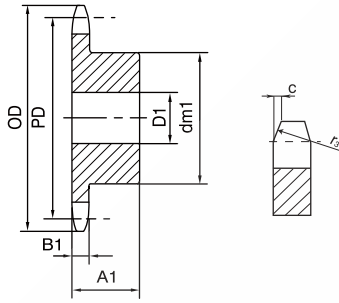
- 企业宗旨:提供一流产品 提供一流服务 容纳一流人才 成为一流企业
- 核心理念:广纳贤才 实事求是 坦诚合作 达到共赢
- 企业精神:企业忠诚 吃苦耐劳 业务钻研 团结协作
- 企业作风:确定目标 雷厉风行
- 发展战略:高技术水平 高优质服务
- 团队意识:携手共进 众志成城
- 人才理念:以人为本 发挥潜力 鼓励创新

## 企业理念

企业想发展，必须从一个人，一个机会，一个细节做起，  
用诚信、真情来培育市场，用真诚服务使客户有所感受。



# 直孔台式03-1-T

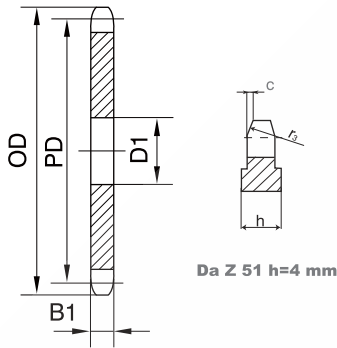


节距	5mm
滚子直径	3.2mm
齿牙半径r3	5mm
齿牙高C	0.4mm
齿牙宽度B1	2.3mm

型号	齿数	OD	PD	dm1	D1	A1
03-1-8Z-T	8	14.80	13.06	7	4	10
03-1-9Z-T	9	16.40	14.62	8	5	10
03-1-10Z-T	10	17.90	16.18	9	5	10
03-1-11Z-T	11	19.50	17.75	11	6	10
03-1-12Z-T	12	21.10	19.32	12	6	10
03-1-13Z-T	13	22.60	20.89	14	6	10
03-1-14Z-T	14	24.20	22.47	15	6	10
03-1-15Z-T	15	25.80	24.04	16	6	10
03-1-16Z-T	16	27.40	25.63	18	8	13
03-1-17Z-T	17	29.00	27.20	18	8	13
03-1-18Z-T	18	30.50	28.79	18	8	13
03-1-19Z-T	19	32.10	30.38	18	8	13
03-1-20Z-T	20	33.70	31.96	18	8	13
03-1-21Z-T	21	35.30	33.54	20	8	13
03-1-22Z-T	22	36.90	35.13	20	8	13
03-1-23Z-T	23	38.50	36.72	20	8	13
03-1-24Z-T	24	40.10	38.30	20	8	13
03-1-25Z-T	25	41.60	39.89	20	8	13
03-1-26Z-T	26	43.20	41.48	25	8	15
03-1-27Z-T	27	44.80	43.07	25	8	15
03-1-28Z-T	28	46.40	44.65	25	8	15
03-1-29Z-T	29	48.00	46.25	25	8	15
03-1-30Z-T	30	49.60	47.83	25	8	15
03-1-31Z-T	31	51.20	49.42	30	8	15
03-1-32Z-T	32	52.80	51.01	30	8	15
03-1-33Z-T	33	54.40	52.60	30	8	15
03-1-34Z-T	34	55.90	54.19	30	8	15
03-1-35Z-T	35	57.50	55.78	30	8	15
03-1-36Z-T	36	59.10	57.37	30	8	15
03-1-37Z-T	37	60.70	58.96	30	8	15
03-1-38Z-T	38	62.30	60.54	30	8	15
03-1-39Z-T	39	63.90	62.13	30	8	15
03-1-40Z-T	40	65.50	63.73	30	8	15



# 直孔板式03-B



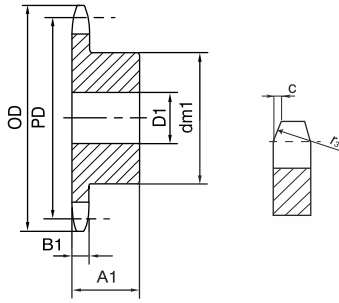
节距	5mm
滚子直径	3.2mm
齿牙半径r3	5mm
齿牙高C	0.4mm
齿牙宽度B1	2.3mm

型号	齿数	OD	PD	D1
03-8Z-B	8	14.80	13.06	4
03-9Z-B	9	16.40	14.62	4
03-10Z-B	10	17.90	16.18	4
03-11Z-B	11	19.50	17.75	5
03-12Z-B	12	21.10	19.32	5
03-13Z-B	13	22.60	20.89	5
03-14Z-B	14	24.20	22.47	5
03-15Z-B	15	25.80	24.04	5
03-16Z-B	16	27.40	25.63	6
03-17Z-B	17	29.00	27.20	6
03-18Z-B	18	30.50	28.79	6
03-19Z-B	19	32.10	30.38	6
03-20Z-B	20	33.70	31.96	6
03-21Z-B	21	35.30	33.54	8
03-22Z-B	22	36.90	35.13	8
03-23Z-B	23	38.50	36.72	8
03-24Z-B	24	40.10	38.30	8
03-25Z-B	25	41.60	39.89	8
03-26Z-B	26	43.20	41.48	8
03-27Z-B	27	44.80	43.07	8
03-28Z-B	28	46.40	44.65	
03-29Z-B	29	48.00	46.25	8
03-30Z-B	30	49.60	47.83	
03-31Z-B	31	51.20	49.42	8
03-32Z-B	32	52.80	51.01	8
03-33Z-B	33	54.40	52.60	8
03-34Z-B	34	55.90	54.19	8
03-35Z-B	35	57.50	55.78	8
03-36Z-B	36	59.10	57.37	8
03-37Z-B	37	60.70	58.96	8
03-38Z-B	38	62.30	60.54	8
03-39Z-B	39	63.90	62.13	
03-40Z-B	40	65.50	63.73	8
03-41Z-B	41	67.10	65.31	
03-42Z-B	42	68.70	66.91	8
03-43Z-B	43	70.20	68.49	

型号	齿数	OD	PD	D1
03-44Z-B	44	71.80	70.09	8
03-45Z-B	45	73.40	71.68	8
03-46Z-B	46	75.00	73.27	8
03-47Z-B	47	76.60	74.86	
03-48Z-B	48	78.20	76.45	8
03-49Z-B	49	79.80	78.03	
03-50Z-B	50	81.40	79.63	8
03-51Z-B	51	83.00	81.22	
03-52Z-B	52	84.60	82.81	10
03-53Z-B	53	86.20	84.40	
03-54Z-B	54	87.70	85.97	10
03-55Z-B	55	89.30	87.58	10
03-56Z-B	56	90.90	89.17	10
03-57Z-B	57	92.60	90.76	10
03-58Z-B	58	94.10	92.35	10
03-59Z-B	59	95.70	93.94	
03-60Z-B	60	97.30	95.53	10
03-62Z-B	62	100.50	98.72	12
03-64Z-B	64	103.70	101.90	
03-65Z-B	65	105.20	103.49	12
03-66Z-B	66	106.80	105.08	12
03-68Z-B	68	110.00	108.26	
03-70Z-B	70	113.20	111.44	12
03-72Z-B	72	116.40	114.63	
03-75Z-B	75	121.20	119.40	12
03-76Z-B	76	122.70	120.99	12
03-78Z-B	78	125.90	124.17	
03-80Z-B	80	129.10	127.35	12
03-85Z-B	85	137.10	135.31	14
03-90Z-B	90	145.00	143.27	14
03-95Z-B	95	153.00	151.22	14
03-100Z-B	100	160.90	159.18	14
03-110Z-B	110	176.80	175.09	14
03-114Z-B	114	183.20	181.46	14
03-120Z-B	120	192.80	191.01	14
03-125Z-B	125	200.70	198.96	14



# 直孔台式04-T

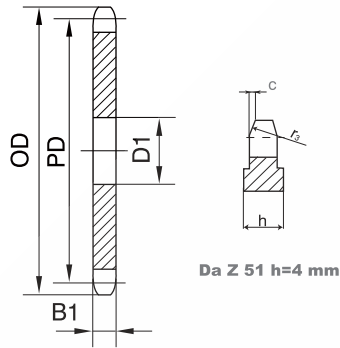


节距	6mm
滚子直径	4mm
齿牙半径r3	6mm
齿牙高C	0.6mm
齿牙宽度B1	2.6mm

型号	齿数	OD	PD	dm1	D1	A1
04-8Z-T	8	18.00	15.67	9.8	5	10
04-9Z-T	9	19.90	17.54	11.5	5	10
04-10Z-T	10	21.70	19.42	13	6	10
04-11Z-T	11	23.60	21.30	14	6	10
04-12Z-T	12	25.40	23.18	16	6	10
04-13Z-T	13	27.30	25.05	18	6	10
04-14Z-T	14	29.20	26.96	20	6	10
04-15Z-T	15	31.10	28.86	20	6	10
04-16Z-T	16	33.00	30.76	20	8	13
04-17Z-T	17	35.00	32.65	20	8	13
04-18Z-T	18	36.90	34.55	20	8	13
04-19Z-T	19	38.80	36.44	20	8	13
04-20Z-T	20	40.70	38.34	20	8	13
04-21Z-T	21	42.60	40.25	25	8	13
04-22Z-T	22	44.50	42.16	25	8	13
04-23Z-T	23	46.40	44.06	25	8	13
04-24Z-T	24	48.30	45.96	25	8	13
04-25Z-T	25	50.20	47.87	25	8	13
04-26Z-T	26	52.10	49.77	30	8	15
04-27Z-T	27	54.00	51.67	30	8	15
04-28Z-T	28	55.90	53.58	30	8	15
04-29Z-T	29	57.80	55.50	30	8	15
04-30Z-T	30	59.80	57.42	30	8	15
04-31Z-T	31	61.70	59.31	30	10	15
04-32Z-T	32	63.60	61.21	30	10	15
04-33Z-T	33	65.50	63.11	30	10	15
04-34Z-T	34	67.40	65.02	30	10	15
04-35Z-T	35	69.30	66.93	30	10	15
04-36Z-T	36	71.20	68.84	30	10	15
04-37Z-T	37	73.10	70.75	30	10	15
04-38Z-T	38	75.00	72.66	30	10	15
04-39Z-T	39	76.90	74.56	30	10	15
04-40Z-T	40	78.90	76.47	30	10	15
04-45Z-T	45	88.50	86.01	62	12	18
04-50Z-T	50	98.00	95.55	62	12	18
04-57Z-T	57	111.40	108.93	62	12	18



# 直孔板式04-B



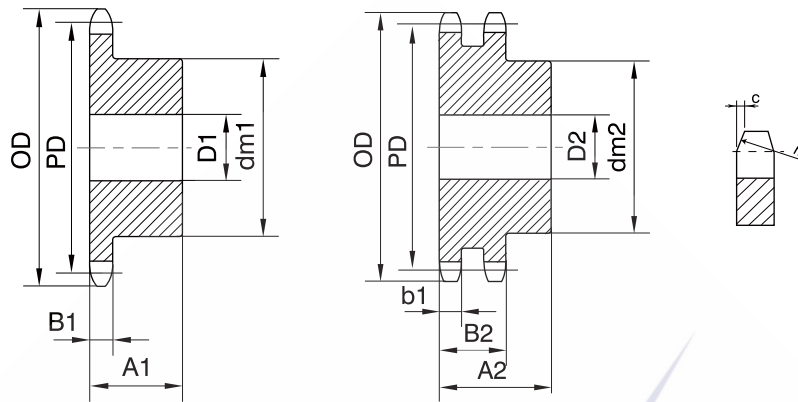
节距	5mm
滚子直径	3.2mm
齿牙半径r3	5mm
齿牙高C	0.4mm
齿牙宽度B1	2.3mm

型号	齿数	OD	PD	D1
04-8Z-B	8	18.00	15.67	5
04-9Z-B	9	19.90	17.54	5
04-10Z-B	10	21.70	19.42	6
04-11Z-B	11	23.60	21.30	6
04-12Z-B	12	25.40	23.18	6
04-13Z-B	13	27.30	25.05	8
04-14Z-B	14	29.20	26.96	8
04-15Z-B	15	31.10	28.86	8
04-16Z-B	16	33.00	30.76	8
04-17Z-B	17	35.00	32.65	8
04-18Z-B	18	36.90	34.55	8
04-19Z-B	19	38.80	36.44	8
04-20Z-B	20	40.70	38.34	8
04-21Z-B	21	42.60	40.25	8
04-22Z-B	22	44.50	42.16	8
04-23Z-B	23	46.40	44.06	8
04-24Z-B	24	48.30	45.96	8
04-25Z-B	25	50.20	47.87	8
04-26Z-B	26	52.10	49.77	8
04-27Z-B	27	54.00	51.67	8
04-28Z-B	28	55.90	53.58	8
04-29Z-B	29	57.80	55.50	
04-30Z-B	30	59.80	57.42	8
04-31Z-B	31	61.70	59.31	
04-32Z-B	32	63.60	61.21	10
04-33Z-B	33	65.50	63.11	10
04-34Z-B	34	67.40	65.02	10
04-35Z-B	35	69.30	66.93	10
04-36Z-B	36	71.20	68.84	10
04-37Z-B	37	73.10	70.75	10
04-38Z-B	38	75.00	72.66	10
04-39Z-B	39	76.90	74.56	10
04-40Z-B	40	78.90	76.47	10
04-41Z-B	41	80.80	78.38	
04-42Z-B	42	82.70	80.28	12
04-43Z-B	43	84.70	82.19	

型号	齿数	OD	PD	D1
04-44Z-B	44	86.60	84.10	
04-45Z-B	45	88.50	86.01	12
04-46Z-B	46	90.40	87.92	12
04-47Z-B	47	92.30	89.83	
04-48Z-B	48	94.20	91.74	12
04-49Z-B	49	96.10	93.64	
04-50Z-B	50	98.00	95.55	12
04-51Z-B	51	99.90	97.47	
04-52Z-B	52	101.80	99.37	12
04-53Z-B	53	103.70	101.27	
04-54Z-B	54	105.60	103.17	12
04-55Z-B	55	107.60	105.08	12
04-56Z-B	56	109.50	107.00	12
04-57Z-B	57	111.40	108.93	12
04-58Z-B	58	113.30	110.82	12
04-59Z-B	59	115.20	112.71	
04-60Z-B	60	117.10	114.62	12
04-62Z-B	62	120.90	118.45	16
04-64Z-B	64	124.70	122.27	16
04-65Z-B	65	126.60	124.18	16
04-66Z-B	66	128.50	126.09	16
04-68Z-B	68	132.40	129.91	
04-70Z-B	70	136.20	133.73	16
04-72Z-B	72	140.00	137.55	
04-75Z-B	75	145.70	143.28	
04-76Z-B	76	147.60	145.19	16
04-78Z-B	78	151.50	149.01	
04-80Z-B	80	155.30	152.82	16
04-85Z-B	85	164.80	162.37	16
04-90Z-B	90	174.40	171.92	16
04-95Z-B	95	183.90	181.47	16
04-100Z-B	100	193.50	191.01	16
04-110Z-B	110	211.60	210.11	
04-114Z-B	114	220.20	217.75	
04-120Z-B	120	231.70	229.20	16
04-125Z-B	125	241.20	238.75	16



# 直孔台式05B-T

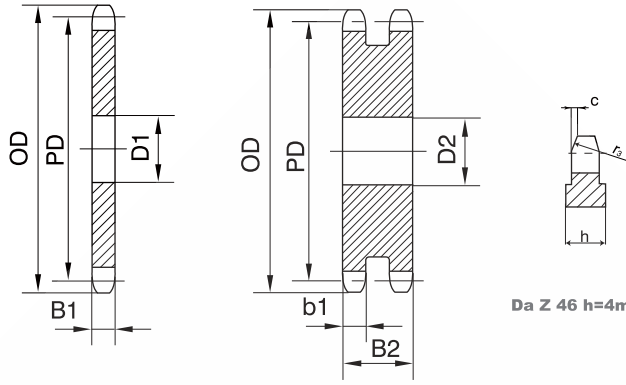


节距	8mm
滚子直径	5mm
齿牙半径r3	8mm
齿牙高C	0.8mm
齿牙宽度B1	2.8mm
齿牙宽度b1	2.7mm
齿牙宽度B2	8.3mm

型号	齿数	OD	PD	单排			双排		
				dm1	D1	A1	dm2	D2	A2
05B-8Z-T	8	23.40	20.90	13	6	12	12	6	18
05B-9Z-T	9	25.90	23.39	15	6	12	15	6	18
05B-10Z-T	10	28.40	25.89	17	6	12	17	8	18
05B-11Z-T	11	31.00	28.39	18	7	13	19	8	18
05B-12Z-T	12	33.70	30.91	20	7	13	21	8	18
05B-13Z-T	13	36.70	33.42	23	7	13	24	8	18
05B-14Z-T	14	39.20	35.95	25	7	13	26	8	18
05B-15Z-T	15	41.70	38.48	28	7	13	29	8	18
05B-16Z-T	16	44.20	41.01	30	8	14	32	10	20
05B-17Z-T	17	46.70	43.53	30	8	14	34	10	20
05B-18Z-T	18	49.20	46.07	30	8	14	37	10	20
05B-19Z-T	19	51.70	48.61	30	8	14	39	10	20
05B-20Z-T	20	54.20	51.14	30	8	14	40	10	20
05B-21Z-T	21	57.20	53.67	35	8	14	45	12	20
05B-22Z-T	22	59.40	56.21	35	8	14	45	12	20
05B-23Z-T	23	62.20	58.75	35	8	14	45	12	20
05B-24Z-T	24	64.70	61.29	35	8	14	45	12	20
05B-25Z-T	25	67.20	63.83	35	8	14	45	12	20
05B-26Z-T	26	69.70	66.37	40	10	16	50	12	22
05B-27Z-T	27	72.30	68.91	40	10	16	50	12	22
05B-28Z-T	28	74.70	71.45	40	10	16			
05B-29Z-T	29	77.20	73.99	40	10	16			
05B-30Z-T	30	80.20	76.53	40	10	16	50	12	22
05B-31Z-T	31	82.70	79.08	40	12	16			
05B-32Z-T	32	85.20	81.61	40	12	16	60	12	22
05B-33Z-T	33	87.70	84.16	40	12	16			
05B-34Z-T	34	90.20	86.70	40	12	16			
05B-35Z-T	35	92.70	89.24	40	12	16	60	12	22
05B-36Z-T	36	95.20	91.79	40	12	16	60	12	22
05B-37Z-T	37	97.70	94.33	40	12	16			
05B-38Z-T	38	100.20	96.88	40	12	16	60	12	22
05B-39Z-T	39	102.70	99.42	40	12	16			
05B-40Z-T	40	105.20	101.97	40	12	16	60	12	22
05B-45Z-T	45	118.60	114.69	60	12	20			
05B-50Z-T	50	131.50	127.41	60	12	20			
05B-57Z-T	57	149.30	145.22	80	14	20			



# 直孔板式05B-B



节距	8mm
滚子直径	5mm
齿牙半径r3	8mm
齿牙高C	0.8mm
齿牙宽度B1	2.8mm
齿牙宽度b1	2.7mm
齿牙宽度B2	8.3mm

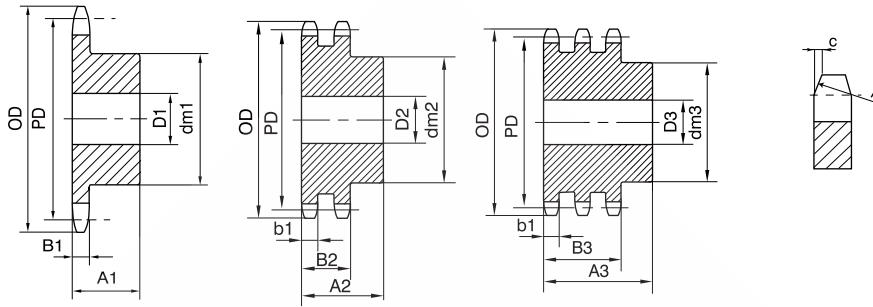
型号	齿数	OD	PD	单排 D1	双排 D2
05B-8Z-B	8	23.4	20.9	6	8
05B-9Z-B	9	25.9	23.39	6	8
05B-10Z-B	10	28.4	25.89	8	8
05B-11Z-B	11	31	28.39	8	8
05B-12Z-B	12	33.7	30.91	8	8
05B-13Z-B	13	36.7	33.42	8	8
05B-14Z-B	14	39.2	35.95	8	8
05B-15Z-B	15	41.7	38.48	8	8
05B-16Z-B	16	44.2	41.01	8	10
05B-17Z-B	17	46.7	43.53	8	10
05B-18Z-B	18	49.2	46.07	8	10
05B-19Z-B	19	51.7	48.61	8	
05B-20Z-B	20	54.2	51.14	8	
05B-21Z-B	21	57.2	53.67	10	10
05B-22Z-B	22	59.4	56.21	10	10
05B-23Z-B	23	62.2	58.75	10	10
05B-24Z-B	24	64.7	61.29	10	10
05B-25Z-B	25	67.2	63.83	10	10
05B-26Z-B	26	69.7	66.37	10	12
05B-27Z-B	27	72.3	68.91	10	
05B-28Z-B	28	74.7	71.45	10	12
05B-29Z-B	29	77.2	73.99	10	
05B-30Z-B	30	80.2	76.53	10	12
05B-31Z-B	31	82.7	79.08	10	
05B-32Z-B	32	85.2	81.61	10	12
05B-33Z-B	33	87.7	84.16	10	
05B-34Z-B	34	90.2	86.7	10	12
05B-35Z-B	35	92.7	89.24	10	12
05B-36Z-B	36	95.2	91.79	10	12
05B-37Z-B	37	97.7	94.33	12	
05B-38Z-B	38	100.2	96.88	12	12
05B-39Z-B	39	102.7	99.42	12	
05B-40Z-B	40	105.2	101.97	12	12
05B-41Z-B	41	108.4	104.51		
05B-42Z-B	42	111	107.05		
05B-43Z-B	43	113.5	109.6		

型号	齿数	OD	PD	单排 D1	双排 D2
05B-44Z-B	44	116.1	112.14		
05B-45Z-B	45	118.6	114.69	12	
05B-46Z-B	46	121.2	117.23	12	16
05B-47Z-B	47	123.7	119.77		
05B-48Z-B	48	126.4	122.32	12	16
05B-49Z-B	49	128.9	124.86		
05B-50Z-B	50	131.5	127.41	12	16
05B-51Z-B	51	134	129.95		
05B-52Z-B	52	136.6	132.49	16	16
05B-53Z-B	53	139.1	135.04		
05B-54Z-B	54	141.7	137.59	16	
05B-55Z-B	55	144.2	140.13	16	
05B-56Z-B	56	146.8	142.68		16
05B-57Z-B	57	149.3	145.22	16	16
05B-58Z-B	58	151.9	147.77	16	
05B-59Z-B	59	154.5	150.31		
05B-60Z-B	60	157.1	152.85	16	16
05B-62Z-B	62	162.2	157.95	16	
05B-64Z-B	64	167.3	163.04	16	
05B-65Z-B	65	169.8	165.58	16	20
05B-66Z-B	66	172.4	168.13		
05B-68Z-B	68	177.5	173.22		
05B-70Z-B	70	182.6	178.31	16	
05B-72Z-B	72	187.7	183.41		
05B-75Z-B	75	195.3	191.04	20	
05B-76Z-B	76	197.9	193.59	20	20
05B-78Z-B	78	203	198.68		
05B-80Z-B	80	208.1	203.77	20	20
05B-85Z-B	85	220.8	216.5	20	
05B-90Z-B	90	233.6	229.23	20	
05B-95Z-B	95	246.3	241.96	20	
05B-100Z-B	100	259.1	254.68		
05B-110Z-B	110	284.6	280.15		
05B-114Z-B	114	294.8	290.33	20	20
05B-120Z-B	120	310.1	305.61	20	
05B-125Z-B	125	322.8	318.34	20	





# 直孔台式06B-T

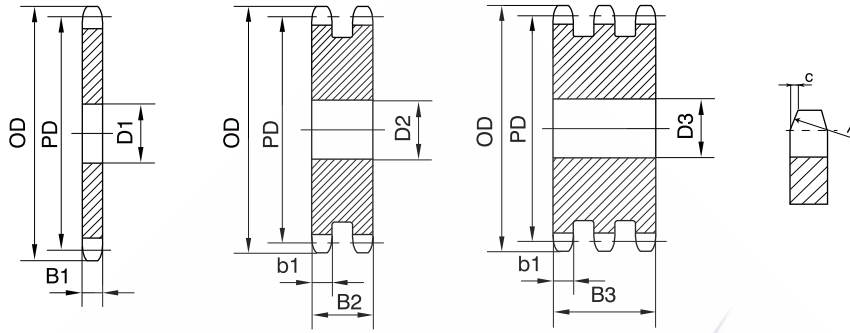


节距	9.525mm
滚子直径	6.35mm
齿牙半径r3	10mm
齿牙高C	1mm
齿牙宽度B1	5.3mm
齿牙宽度b1	5.2mm
齿牙宽度B2	15.4mm
齿牙宽度B3	25.6mm

型号	齿数	OD	PD	单排			双排			三排		
				dm1	D1	A1	dm2	D2	A2	dm3	D3	A3
06B-8Z-T	8	28.60	24.89	15	8	20	15	8	25	15	8	32
06B-9Z-T	9	31.50	27.85	18	8	20	18	8	25	18	8	32
06B-10Z-T	10	34.50	30.82	20	8	20	20	8	25	20	10	32
06B-11Z-T	11	37.50	33.80	22	8	25	22	10	30	22	12	35
06B-12Z-T	12	40.50	36.80	25	8	25	25	10	30	25	12	35
06B-13Z-T	13	43.50	39.80	28	8	25	28	10	30	28	12	35
06B-14Z-T	14	46.50	42.80	31	8	25	31	10	30	31	12	35
06B-15Z-T	15	49.50	45.81	34	8	25	34	10	30	34	12	35
06B-16Z-T	16	52.50	48.82	37	10	28	37	12	30	37	12	35
06B-17Z-T	17	55.50	51.83	40	10	28	40	12	30	40	12	35
06B-18Z-T	18	58.60	54.85	43	10	28	43	12	30	43	12	35
06B-19Z-T	19	61.60	57.87	45	10	28	46	12	30	46	12	35
06B-20Z-T	20	64.60	60.89	46	10	28	49	12	30	49	12	35
06B-21Z-T	21	67.60	63.91	48	12	28	52	16	30	52	16	40
06B-22Z-T	22	70.60	66.93	50	12	28	55	16	30	55	16	40
06B-23Z-T	23	73.70	69.95	52	12	28	58	16	30	58	16	40
06B-24Z-T	24	76.70	72.97	54	12	28	61	16	30	61	16	40
06B-25Z-T	25	79.70	76.00	57	12	28	64	16	30	64	16	40
06B-26Z-T	26	82.70	79.02	60	12	28	67	16	30	67	16	40
06B-27Z-T	27	85.70	82.04	60	12	28	70	16	30	70	16	40
06B-28Z-T	28	88.80	85.07	60	12	28	73	16	30	73	16	40
06B-29Z-T	29	91.80	88.09	60	12	28	76	16	30	76	16	40
06B-30Z-T	30	94.80	91.12	60	12	30	79	16	30	79	16	40
06B-31Z-T	31	97.90	94.15	65	14	30	80	16	30	80	16	40
06B-32Z-T	32	100.90	97.17	65	14	30	80	16	30	80	16	40
06B-33Z-T	33	103.90	100.20	65	14	30	80	16	30	80	16	40
06B-34Z-T	34	106.90	103.23	65	14	30	80	16	30	85	16	40
06B-35Z-T	35	110.00	106.26	65	14	30	80	16	30	85	16	40
06B-36Z-T	36	113.00	109.29	70	16	30	90	16	30	90	16	40
06B-37Z-T	37	116.00	112.32	70	16	30	90	16	30	90	16	40
06B-38Z-T	38	119.00	115.34	70	16	30	90	16	30	90	16	40
06B-39Z-T	39	122.10	118.37	70	16	30	90	16	30	90	16	40
06B-40Z-T	40	125.10	121.40	70	16	30	90	16	30	90	16	40
06B-42Z-T	42	132.10	127.46	78	16	35	88	20	50	88	16	60
06B-45Z-T	45	141.10	136.54	78	16	35	88	20	50	88	20	60
06B-46Z-T	46	144.20	139.58	78	16	35						
06B-48Z-T	48	150.20	145.64	78	16	35	88	20	50			
06B-50Z-T	50	156.30	151.69	78	20	35	88	20	50	88	20	60
06B-55Z-T	55	171.40	166.85	78	20	35				88	20	60
06B-57Z-T	57	177.50	172.91	78	20	35	88	20	50	88	25	60
06B-60Z-T	60	186.60	181.99	78	20	35	88	20	50	88	25	60
06B-76Z-T	76	235.10	230.49	78	20	35	88	25	50	88	25	60
06B-95Z-T	95	292.70	288.08	88	25	40	108	25	50	120	25	60



# 直孔板式06B-B



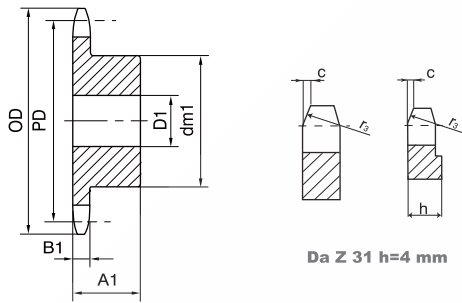
节距	9.525mm
滚子直径	6.35mm
齿牙半径r3	10mm
齿牙高C	1mm
齿牙宽度B1	5.3mm
齿牙宽度b1	5.2mm
齿牙宽度B2	15.4mm
齿牙宽度B3	25.6mm

型号	齿数	OD	PD	单排 D1	双排 D2	三排 D3
06B-8Z-B	8	28.60	24.89	6		8
06B-9Z-B	9	31.50	27.85	8		8
06B-10Z-B	10	34.50	30.82	8		
06B-11Z-B	11	37.50	33.80	8	10	12
06B-12Z-B	12	40.50	36.80	8	10	12
06B-13Z-B	13	43.50	39.80	8	10	12
06B-14Z-B	14	46.50	42.80	8	10	12
06B-15Z-B	15	49.50	45.81	8	10	12
06B-16Z-B	16	52.50	48.82	10	12	12
06B-17Z-B	17	55.50	51.83	10	12	12
06B-18Z-B	18	58.60	54.85	10	12	12
06B-19Z-B	19	61.60	57.87	10	12	12
06B-20Z-B	20	64.60	60.89	10	12	12
06B-21Z-B	21	67.60	63.91	10	12	16
06B-22Z-B	22	70.60	66.93	10	12	16
06B-23Z-B	23	73.70	69.95	10	12	16
06B-24Z-B	24	76.70	72.97	10	12	16
06B-25Z-B	25	79.70	76.00	10	12	16
06B-26Z-B	26	82.70	79.02	10	16	16
06B-27Z-B	27	85.70	82.04	10	16	16
06B-28Z-B	28	88.80	85.07	10	16	16
06B-29Z-B	29	91.80	88.09	10	16	16
06B-30Z-B	30	94.80	91.12	10	16	16
06B-31Z-B	31	97.90	94.15	12	16	16
06B-32Z-B	32	100.90	97.17	12	16	16
06B-33Z-B	33	103.90	100.20	12	16	
06B-34Z-B	34	106.90	103.23	12	16	16
06B-35Z-B	35	110.00	106.26	12	16	16
06B-36Z-B	36	113.00	109.29	12	16	20
06B-37Z-B	37	116.00	112.32	12	16	
06B-38Z-B	38	119.00	115.34	12	16	20
06B-39Z-B	39	122.10	118.37	12	16	
06B-40Z-B	40	125.10	121.40	12	16	20
06B-41Z-B	41	129.00	124.43	16	20	
06B-42Z-B	42	132.10	127.46	16	20	20
06B-43Z-B	43	135.10	130.49	16	20	

型号	齿数	OD	PD	单排 D1	双排 D2	三排 D3
06B-44Z-B	44	138.10	133.52	16	20	20
06B-45Z-B	45	141.10	136.54	16	20	20
06B-46Z-B	46	144.20	139.58	16	20	
06B-47Z-B	47	147.20	142.61	16		
06B-48Z-B	48	150.20	145.64	16	20	20
06B-49Z-B	49	153.30	148.66	16	20	
06B-50Z-B	50	156.30	151.69	20	20	20
06B-51Z-B	51	159.30	154.72	20	20	
06B-52Z-B	52	162.40	157.75	20	20	
06B-53Z-B	53	165.40	160.78	20	20	
06B-54Z-B	54	168.40	163.82	20	20	
06B-55Z-B	55	171.40	166.85	20	20	
06B-56Z-B	56	174.50	169.88	20	20	
06B-57Z-B	57	177.50	172.91	20	20	25
06B-58Z-B	58	180.50	175.93	20	20	25
06B-59Z-B	59	183.60	178.96			
06B-60Z-B	60	186.60	181.99	20	20	25
06B-62Z-B	62	192.70	188.06	20	25	
06B-64Z-B	64	198.70	194.12	20	25	25
06B-65Z-B	65	201.80	197.15	20	25	25
06B-66Z-B	66	204.80	200.18	20		25
06B-68Z-B	68	210.80	206.24	20	25	
06B-70Z-B	70	216.90	212.30	20	25	25
06B-72Z-B	72	223.00	218.37	20	25	25
06B-75Z-B	75	232.10	227.46	20	25	
06B-76Z-B	76	235.10	230.49	20	25	25
06B-78Z-B	78	241.20	236.55		25	25
06B-80Z-B	80	247.20	242.61	20	25	25
06B-85Z-B	85	262.40	257.77	25	25	25
06B-90Z-B	90	277.50	272.93	25	25	25
06B-95Z-B	95	292.70	288.08	25	25	25
06B-100Z-B	100	307.80	303.25	25	25	25
06B-110Z-B	110	338.20	333.55	25	25	
06B-114Z-B	114	350.30	345.68	25	25	25
06B-120Z-B	120	368.50	363.86	25	25	
06B-125Z-B	125	383.60	379.02	25	25	25



# 直孔台式081-T

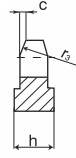
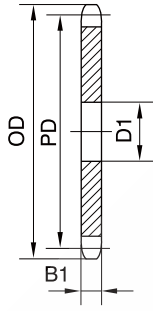


节距	12.70mm
滚子直径	7.75mm
齿牙半径r3	13mm
齿牙高 C	0.8mm
齿牙宽度B1	3mm

型号	齿数	OD	PD	dm1	D1	A1
081-8Z-T	8	39.50	33.18	21	8	14
081-9Z-T	9	43.40	37.13	25	8	14
081-10Z-T	10	47.40	41.10	28	8	14
081-11Z-T	11	51.40	45.07	31	8	16
081-12Z-T	12	55.40	49.07	35	8	16
081-13Z-T	13	59.40	53.06	39	8	16
081-14Z-T	14	63.40	57.07	43	8	16
081-15Z-T	15	67.40	61.09	47	8	16
081-16Z-T	16	71.40	65.10	50	10	18
081-17Z-T	17	75.40	69.11	50	10	18
081-18Z-T	18	79.40	73.14	50	10	18
081-19Z-T	19	83.50	77.16	50	10	18
081-20Z-T	20	87.50	81.19	50	10	18
081-21Z-T	21	91.50	85.22	60	12	20
081-22Z-T	22	95.50	89.24	60	12	20
081-23Z-T	23	99.60	93.27	60	12	20
081-24Z-T	24	103.60	97.29	60	12	20
081-25Z-T	25	107.60	101.33	60	12	20
081-26Z-T	26	111.70	105.36	70	16	20
081-27Z-T	27	115.70	109.40	70	16	20
081-28Z-T	28	119.70	113.42	70	16	20
081-29Z-T	29	123.80	117.46	70	16	20
081-30Z-T	30	127.80	121.50	70	16	20
081-31Z-T	31	131.80	125.54			
081-32Z-T	32	135.90	129.56	70	16	20
081-33Z-T	33	139.90	133.60			
081-34Z-T	34	143.90	137.64	70	16	20
081-35Z-T	35	148.00	141.68	70	16	20
081-36Z-T	36	152.00	145.72	70	16	25
081-37Z-T	37	156.10	149.76	70	16	25
081-38Z-T	38	160.10	153.80	70	16	25
081-39Z-T	39	164.10	157.83	70	16	25
081-40Z-T	40	168.20	161.87	70	16	25



# 直孔板式081-B



Da Z 31 h=4 mm  
Da Z 90 h=6 mm

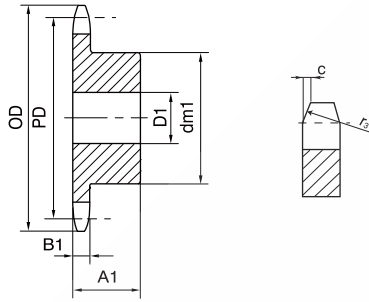
节距	12.70mm
滚子直径	7.75mm
齿牙半径r3	13mm
齿牙高 C	0.8mm
齿牙宽度B1	3mm

型号	齿数	OD	PD	D1
081-8Z-B	8	39.50	33.18	8
081-9Z-B	9	43.40	37.13	8
081-10Z-B	10	47.40	41.10	8
081-11Z-B	11	51.40	45.07	8
081-12Z-B	12	55.40	49.07	8
081-13Z-B	13	59.40	53.06	8
081-14Z-B	14	63.40	57.07	8
081-15Z-B	15	67.40	61.09	8
081-16Z-B	16	71.40	65.10	8
081-17Z-B	17	75.40	69.11	8
081-18Z-B	18	79.40	73.14	8
081-19Z-B	19	83.50	77.16	8
081-20Z-B	20	87.50	81.19	8
081-21Z-B	21	91.50	85.22	8
081-22Z-B	22	95.50	89.24	10
081-23Z-B	23	99.60	93.27	10
081-24Z-B	24	103.60	97.29	12
081-25Z-B	25	107.60	101.33	12
081-26Z-B	26	111.70	105.36	12
081-27Z-B	27	115.70	109.40	12
081-28Z-B	28	119.70	113.42	12
081-29Z-B	29	123.80	117.46	
081-30Z-B	30	127.80	121.50	12
081-31Z-B	31	131.80	125.54	
081-32Z-B	32	135.90	129.56	12
081-33Z-B	33	139.90	133.60	12
081-34Z-B	34	143.90	137.64	12
081-35Z-B	35	148.00	141.68	12
081-36Z-B	36	152.00	145.72	16
081-37Z-B	37	156.10	149.76	16
081-38Z-B	38	160.10	153.80	16
081-39Z-B	39	164.10	157.83	16
081-40Z-B	40	168.20	161.87	16
081-41Z-B	41	172.70	165.91	
081-42Z-B	42	176.70	169.95	
081-43Z-B	43	180.80	173.99	

型号	齿数	OD	PD	D1
081-44Z-B	44	184.80	178.03	16
081-45Z-B	45	188.90	182.07	16
081-46Z-B	46	192.90	186.10	
081-47Z-B	47	196.90	190.14	
081-48Z-B	48	201.00	194.18	20
081-49Z-B	49	205.00	198.22	
081-50Z-B	50	209.10	202.26	
081-51Z-B	51	213.10	206.30	
081-52Z-B	52	217.10	210.34	
081-53Z-B	53	221.20	214.87	
081-54Z-B	54	225.20	218.43	
081-55Z-B	55	229.30	222.46	20
081-56Z-B	56	233.30	226.50	20
081-57Z-B	57	237.30	230.54	20
081-58Z-B	58	241.40	234.58	20
081-59Z-B	59	245.40	238.62	
081-60Z-B	60	249.50	242.66	20
081-62Z-B	62	257.50	250.75	
081-64Z-B	64	265.60	258.82	
081-65Z-B	65	269.70	262.86	
081-66Z-B	66	273.70	266.90	
081-68Z-B	68	281.80	274.99	
081-70Z-B	70	289.90	283.07	25
081-72Z-B	72	298.00	291.16	
081-75Z-B	75	310.10	303.27	
081-76Z-B	76	314.10	307.33	
081-78Z-B	78	322.20	315.40	
081-80Z-B	80	330.30	323.48	
081-85Z-B	85	350.50	343.69	
081-90Z-B	90	370.70	363.90	
081-95Z-B	95	390.90	384.11	
081-100Z-B	100	411.10	404.31	
081-110Z-B	110	451.50	444.74	
081-114Z-B	114	467.70	460.90	
081-120Z-B	120	492.00	485.16	
081-125Z-B	125	512.20	505.37	



# 直孔台式083-T

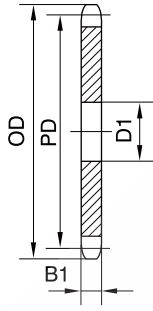


节距	12.70mm
滚子直径	7.75mm
齿牙半径r3	13mm
齿牙高 C	1.3mm
齿牙宽度B1	4.5mm

型号	齿数	OD	PD	dm1	D1	A1
083-8Z-T	8	39.50	33.18	21	8	14
083-9Z-T	9	43.40	37.13	25	8	14
083-10Z-T	10	47.40	41.10	28	8	14
083-11Z-T	11	51.40	45.07	31	8	16
083-12Z-T	12	55.40	49.07	35	8	16
083-13Z-T	13	59.40	53.06	39	8	16
083-14Z-T	14	63.40	57.07	43	8	16
083-15Z-T	15	67.40	61.09	47	8	16
083-16Z-T	16	71.40	65.10	50	10	18
083-17Z-T	17	75.40	69.11	50	10	18
083-18Z-T	18	79.40	73.14	50	10	18
083-19Z-T	19	83.50	77.16	50	10	18
083-20Z-T	20	87.50	81.19	50	10	18
083-21Z-T	21	91.50	85.22	60	12	20
083-22Z-T	22	95.50	89.24	60	12	20
083-23Z-T	23	99.60	93.27	60	12	20
083-24Z-T	24	103.60	97.29	60	12	20
083-25Z-T	25	107.60	101.33	60	12	20
083-26Z-T	26	111.70	105.36	70	16	20
083-27Z-T	27	115.70	109.40	70	16	20
083-28Z-T	28	119.70	113.42	70	16	20
083-29Z-T	29	123.80	117.46	70	16	20
083-30Z-T	30	127.80	121.50	70	16	20
083-31Z-T	31	131.80	125.54	70	16	20
083-32Z-T	32	135.90	129.56	70	16	20
083-33Z-T	33	139.90	133.60	70	16	20
083-34Z-T	34	143.90	137.64	70	16	20
083-35Z-T	35	148.00	141.68	70	16	20
083-36Z-T	36	152.00	145.72	70	16	25
083-37Z-T	37	156.10	149.76	70	16	25
083-38Z-T	38	160.10	153.80	70	16	25
083-39Z-T	39	164.10	157.83	70	16	25
083-40Z-T	40	168.20	161.87	70	16	25



# 直孔板式083-B



Da Z 90 h=6 mm

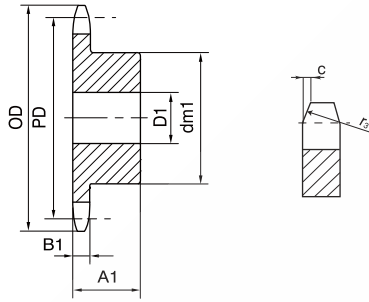
节距	12.70mm
滚子直径	7.75mm
齿牙半径r3	13mm
齿牙高 C	1.3mm
齿牙宽度B1	4.5mm

型号	齿数	OD	PD	D1
083-8Z-B	8	39.50	33.18	8
083-9Z-B	9	43.40	37.13	8
083-10Z-B	10	47.40	41.10	8
083-11Z-B	11	51.40	45.07	8
083-12Z-B	12	55.40	49.07	8
083-13Z-B	13	59.40	53.06	8
083-14Z-B	14	63.40	57.07	8
083-15Z-B	15	67.40	61.09	8
083-16Z-B	16	71.40	65.10	8
083-17Z-B	17	75.40	69.11	8
083-18Z-B	18	79.40	73.14	8
083-19Z-B	19	83.50	77.16	8
083-20Z-B	20	87.50	81.19	8
083-21Z-B	21	91.50	85.22	8
083-22Z-B	22	95.50	89.24	10
083-23Z-B	23	99.60	93.27	10
083-24Z-B	24	103.60	97.29	12
083-25Z-B	25	107.60	101.33	12
083-26Z-B	26	111.70	105.36	12
083-27Z-B	27	115.70	109.40	12
083-28Z-B	28	119.70	113.42	12
083-29Z-B	29	123.80	117.46	12
083-30Z-B	30	127.80	121.50	12
083-31Z-B	31	131.80	125.54	12
083-32Z-B	32	135.90	129.56	12
083-33Z-B	33	139.90	133.60	12
083-34Z-B	34	143.90	137.64	12
083-35Z-B	35	148.00	141.68	12
083-36Z-B	36	152.00	145.72	16
083-37Z-B	37	156.10	149.76	16
083-38Z-B	38	160.10	153.80	16
083-39Z-B	39	164.10	157.83	16
083-40Z-B	40	168.20	161.87	16
083-41Z-B	41	172.70	165.91	16
083-42Z-B	42	176.70	169.95	16
083-43Z-B	43	180.80	173.99	16

型号	齿数	OD	PD	D1
083-44Z-B	44	184.80	178.03	16
083-45Z-B	45	188.90	182.07	16
083-46Z-B	46	192.90	186.10	20
083-47Z-B	47	196.90	190.14	20
083-48Z-B	48	201.00	194.18	20
083-49Z-B	49	205.00	198.22	20
083-50Z-B	50	209.10	202.26	20
083-51Z-B	51	213.10	206.30	20
083-52Z-B	52	217.10	210.34	20
083-53Z-B	53	221.20	214.37	20
083-54Z-B	54	225.20	218.43	20
083-55Z-B	55	229.30	222.46	20
083-56Z-B	56	233.30	226.50	20
083-57Z-B	57	237.30	230.54	20
083-58Z-B	58	241.40	234.58	20
083-59Z-B	59	245.50	238.62	20
083-60Z-B	60	249.50	242.66	20
083-62Z-B	62	257.50	250.75	20
083-64Z-B	64	265.60	258.82	20
083-65Z-B	65	269.70	262.86	20
083-66Z-B	66	273.70	266.90	20
083-68Z-B	68	281.80	274.99	25
083-70Z-B	70	289.90	283.07	25
083-72Z-B	72	298.00	291.16	25
083-75Z-B	75	310.10	303.27	25
083-76Z-B	76	314.10	307.33	25
083-78Z-B	78	322.20	315.40	25
083-80Z-B	80	330.30	323.48	25
083-85Z-B	85	350.50	343.69	25
083-90Z-B	90	370.70	363.90	25
083-95Z-B	95	390.90	384.11	25
083-100Z-B	100	411.10	404.31	25
083-110Z-B	110	451.50	444.74	25
083-114Z-B	114	467.70	460.90	25
083-120Z-B	120	492.00	485.16	25
083-125Z-B	125	512.20	505.37	25



# 直孔台式084-T

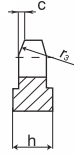
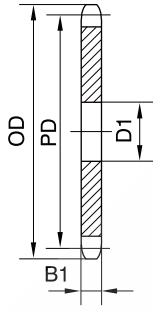


节距	12.70mm
滚子直径	7.75mm
齿牙半径r3	13mm
齿牙高 C	1.3mm
齿牙宽度B1	4.5mm

型号	齿数	OD	PD	dm1	D1	A1
084-8Z-T	8	39.50	33.18	21	8	14
084-9Z-T	9	43.40	37.13	25	8	14
084-10Z-T	10	47.40	41.10	28	8	14
084-11Z-T	11	51.40	45.07	31	8	16
084-12Z-T	12	55.40	49.07	35	8	16
084-13Z-T	13	59.40	53.06	39	8	16
084-14Z-T	14	63.40	57.07	43	8	16
084-15Z-T	15	67.40	61.09	47	8	16
084-16Z-T	16	71.40	65.10	50	10	18
084-17Z-T	17	75.40	69.11	50	10	18
084-18Z-T	18	79.40	73.14	50	10	18
084-19Z-T	19	83.50	77.16	50	10	18
084-20Z-T	20	87.50	81.19	50	10	18
084-21Z-T	21	91.50	85.22	60	12	20
084-22Z-T	22	95.50	89.24	60	12	20
084-23Z-T	23	99.60	93.27	60	12	20
084-24Z-T	24	103.60	97.29	60	12	20
084-25Z-T	25	107.60	101.33	60	12	20
084-26Z-T	26	111.70	105.36	70	16	20
084-27Z-T	27	115.70	109.40	70	16	20
084-28Z-T	28	119.70	113.42	70	16	20
084-29Z-T	29	123.80	117.46	70	16	20
084-30Z-T	30	127.80	121.50	70	16	20
084-31Z-T	31	131.80	125.54	70	16	20
084-32Z-T	32	135.90	129.56	70	16	20
084-33Z-T	33	139.90	133.60	70	16	20
084-34Z-T	34	143.90	137.64	70	16	20
084-35Z-T	35	148.00	141.68	70	16	20
084-36Z-T	36	152.00	145.72	70	16	25
084-37Z-T	37	156.10	149.76	70	16	25
084-38Z-T	38	160.10	153.80	70	16	25
084-39Z-T	39	164.10	157.83	70	16	25
084-40Z-T	40	168.20	161.87	70	16	25



# 直孔板式084-B



Da Z 90 h=6 mm

节距	12.70mm
滚子直径	7.75mm
齿牙半径r3	13mm
齿牙高 C	1.3mm
齿牙宽度B1	4.5mm

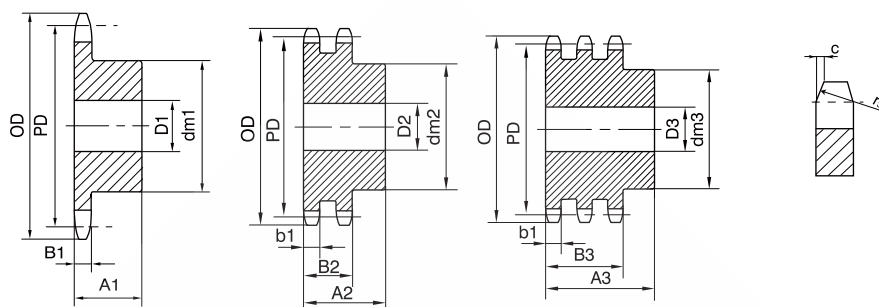
型号	齿数	OD	PD	D1
084-8Z-B	8	39.50	33.18	8
084-9Z-B	9	43.40	37.13	8
084-10Z-B	10	47.40	41.10	8
084-11Z-B	11	51.40	45.07	8
084-12Z-B	12	55.40	49.07	8
084-13Z-B	13	59.40	53.06	8
084-14Z-B	14	63.40	57.07	8
084-15Z-B	15	67.40	61.09	8
084-16Z-B	16	71.40	65.10	8
084-17Z-B	17	75.40	69.11	8
084-18Z-B	18	79.40	73.14	8
084-19Z-B	19	83.50	77.16	8
084-20Z-B	20	87.50	81.19	8
084-21Z-B	21	91.50	85.22	8
084-22Z-B	22	95.50	89.24	10
084-23Z-B	23	99.60	93.27	10
084-24Z-B	24	103.60	97.29	12
084-25Z-B	25	107.60	101.33	12
084-26Z-B	26	111.70	105.36	12
084-27Z-B	27	115.70	109.40	12
084-28Z-B	28	119.70	113.42	12
084-29Z-B	29	123.80	117.46	12
084-30Z-B	30	127.80	121.50	12
084-31Z-B	31	131.80	125.54	12
084-32Z-B	32	135.90	129.56	12
084-33Z-B	33	139.90	133.60	12
084-34Z-B	34	143.90	137.64	12
084-35Z-B	35	148.00	141.68	12
084-36Z-B	36	152.00	145.72	16
084-37Z-B	37	156.10	149.76	16
084-38Z-B	38	160.10	153.80	16
084-39Z-B	39	164.10	157.83	16
084-40Z-B	40	168.20	161.87	16
084-41Z-B	41	172.70	165.91	16
084-42Z-B	42	176.70	169.95	16
084-43Z-B	43	180.80	173.99	16

型号	齿数	OD	PD	D1
084-44Z-B	44	184.80	178.03	16
084-45Z-B	45	188.90	182.07	16
084-46Z-B	46	192.90	186.10	20
084-47Z-B	47	196.90	190.14	20
084-48Z-B	48	201.00	194.18	20
084-49Z-B	49	205.00	198.22	20
084-50Z-B	50	209.10	202.26	20
084-51Z-B	51	213.10	206.30	20
084-52Z-B	52	217.10	210.34	20
084-53Z-B	53	221.20	214.37	20
084-54Z-B	54	225.20	218.43	20
084-55Z-B	55	229.30	222.46	20
084-56Z-B	56	233.30	226.50	20
084-57Z-B	57	237.30	230.54	20
084-58Z-B	58	241.40	234.58	20
084-59Z-B	59	245.50	238.62	20
084-60Z-B	60	249.50	242.66	20
084-62Z-B	62	257.50	250.75	20
084-64Z-B	64	265.60	258.82	20
084-65Z-B	65	269.70	262.86	20
084-66Z-B	66	273.70	266.90	20
084-68Z-B	68	281.80	274.99	25
084-70Z-B	70	289.90	283.07	25
084-72Z-B	72	298.00	291.16	25
084-75Z-B	75	310.10	303.27	25
084-76Z-B	76	314.10	307.33	25
084-78Z-B	78	322.20	315.40	25
084-80Z-B	80	330.30	323.48	25
084-85Z-B	85	350.50	343.69	25
084-90Z-B	90	370.70	363.90	25
084-95Z-B	95	390.90	384.11	25
084-100Z-B	100	411.10	404.31	25
084-110Z-B	110	451.50	444.74	25
084-114Z-B	114	467.70	460.90	25
084-120Z-B	120	492.00	485.16	25
084-125Z-B	125	512.20	505.37	25





# 直孔台式08B-T

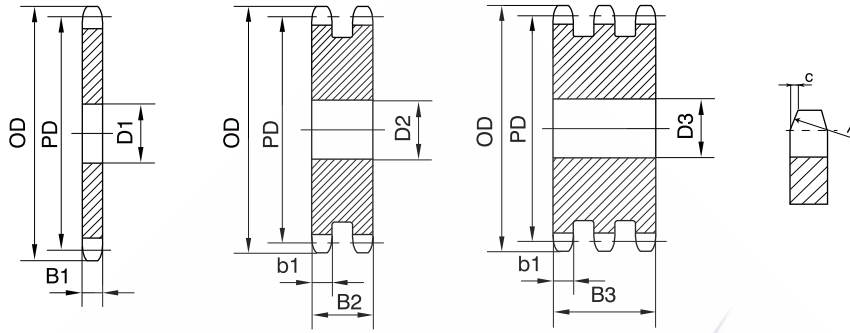


节距	12.70mm
滚子直径	8.51mm
齿牙半径r3	13mm
齿牙高C	1.3mm
齿牙宽度B1	7.2mm
齿牙宽度b1	7mm
齿牙宽度B2	21mm
齿牙宽度B3	34.9mm

型号	齿数	OD	PD	单排			双排			三排		
				dm1	D1	A1	dm2	D2	A2	dm3	D3	A3
08B-8Z-T	8	38.00	33.18	20	10	25	20	10	32	20	10	46
08B-9Z-T	9	42.00	37.13	24	10	25	24	10	32	24	12	46
08B-10Z-T	10	45.90	41.10	26	10	25	28	10	32	28	12	46
08B-11Z-T	11	49.90	45.07	29	10	25	32	12	35	32	16	50
08B-12Z-T	12	53.90	49.07	33	10	28	35	12	35	35	16	50
08B-13Z-T	13	57.90	53.06	37	10	28	38	12	35	38	16	50
08B-14Z-T	14	61.90	57.07	41	10	28	42	12	35	42	16	50
08B-15Z-T	15	65.90	61.09	45	10	28	46	12	35	46	16	50
08B-16Z-T	16	69.90	65.10	50	12	28	50	16	38	50	16	50
08B-17Z-T	17	74.00	69.11	52	12	28	54	16	38	54	16	50
08B-18Z-T	18	78.00	73.14	56	12	28	58	16	38	58	16	50
08B-19Z-T	19	82.00	77.16	60	12	28	62	16	38	62	16	50
08B-20Z-T	20	86.00	81.19	64	12	28	66	16	38	66	16	50
08B-21Z-T	21	90.10	85.22	68	14	28	70	16	40	70	16	55
08B-22Z-T	22	94.10	89.24	70	14	28	70	16	40	70	16	55
08B-23Z-T	23	98.10	93.27	70	14	28	70	16	40	70	16	55
08B-24Z-T	24	102.10	97.29	70	14	28	75	16	40	75	16	55
08B-25Z-T	25	106.20	101.33	70	14	28	80	16	40	80	16	55
08B-26Z-T	26	110.20	105.36	70	16	30	85	16	40	85	20	55
08B-27Z-T	27	114.20	109.40	70	16	30	85	16	40	85	20	55
08B-28Z-T	28	118.30	113.42	70	16	30	90	16	40	90	20	55
08B-29Z-T	29	122.30	117.46	80	16	30	95	16	40	95	20	55
08B-30Z-T	30	126.30	121.50	80	16	30	100	16	40	100	20	55
08B-31Z-T	31	130.40	125.54	90	16	30	100	20	40	110	20	55
08B-32Z-T	32	134.40	129.56	90	16	30	100	20	40	110	20	55
08B-33Z-T	33	138.40	133.60	90	16	30	100	20	40	110	20	55
08B-34Z-T	34	142.50	137.64	90	16	30	100	20	40	110	20	55
08B-35Z-T	35	146.50	141.68	90	16	30	100	20	40	110	20	55
08B-36Z-T	36	150.60	145.72	90	16	35	100	20	40	120	25	55
08B-37Z-T	37	154.60	149.76	90	16	35	100	20	40	120	25	55
08B-38Z-T	38	158.60	153.80	90	16	35	100	20	40	120	25	55
08B-39Z-T	39	162.70	157.83	90	16	35	100	20	40	120	25	55
08B-40Z-T	40	166.70	161.87	90	16	35	100	20	40	120	25	55
08B-42Z-T	42	176.50	169.95	88	20	42	108	20	55			68
08B-45Z-T	45	188.60	182.07	88	20	42	108	20	55	120	25	68
08B-46Z-T	46	192.60	186.10	88	20	42	108	20	55			
08B-48Z-T	48	200.70	194.18	88	20	42	108	20	55			
08B-50Z-T	50	208.80	202.26	88	20	42	108	20	55	120	25	68
08B-55Z-T	55	229.00	222.46	88	20	42	108	20	55			
08B-57Z-T	57	237.10	230.54	88	20	42	108	25	55	120	25	68
08B-60Z-T	60	249.20	242.66	88	20	42	108	25	55	120	25	68
08B-76Z-T	76	313.90	307.33	88	25	42	108	25	55	120	25	68
08B-95Z-T	95	390.70	384.11	108	25	42	120	25	55	136	25	68



# 直孔板式08B-B



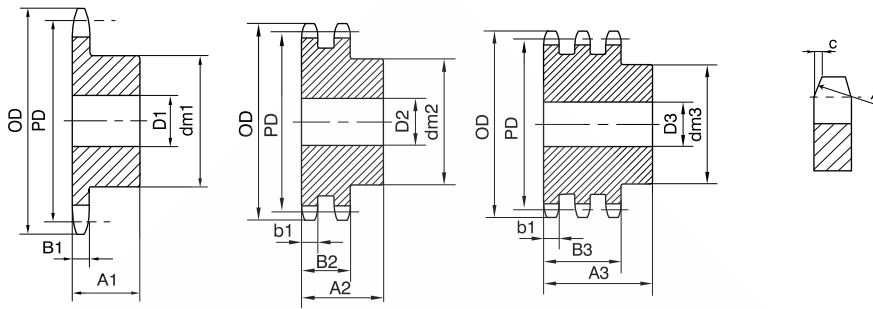
节距	12.70mm
滚子直径	8.51mm
齿牙半径r3	13mm
齿牙高C	1.3mm
齿牙宽度B1	7.2mm
齿牙宽度b1	7mm
齿牙宽度B2	21mm
齿牙宽度B3	34.9mm

型号	齿数	OD	PD	单排 D1	双排 D2	三排 D3
08B-8Z-B	8	38.00	33.18	8		10
08B-9Z-B	9	42.00	37.13	8	10	10
08B-10Z-B	10	45.90	41.10	8	10	10
08B-11Z-B	11	49.90	45.07	10	10	12
08B-12Z-B	12	53.90	49.07	10	10	12
08B-13Z-B	13	57.90	53.06	10	10	12
08B-14Z-B	14	61.90	57.07	10	10	12
08B-15Z-B	15	65.90	61.09	10	10	12
08B-16Z-B	16	69.90	65.10	10	12	16
08B-17Z-B	17	74.00	69.11	10	12	16
08B-18Z-B	18	78.00	73.14	10	12	16
08B-19Z-B	19	82.00	77.16	10	12	16
08B-20Z-B	20	86.00	81.19	10	12	16
08B-21Z-B	21	90.10	85.22	12	16	16
08B-22Z-B	22	94.10	89.24	12	16	16
08B-23Z-B	23	98.10	93.27	12	16	16
08B-24Z-B	24	102.10	97.29	12	16	16
08B-25Z-B	25	106.20	101.33	12	16	16
08B-26Z-B	26	110.20	105.36	16	16	16
08B-27Z-B	27	114.20	109.40	16	16	16
08B-28Z-B	28	118.30	113.42	16	16	16
08B-29Z-B	29	122.30	117.46	16	16	16
08B-30Z-B	30	126.30	121.50	16	16	16
08B-31Z-B	31	130.40	125.54	16	16	
08B-32Z-B	32	134.40	129.56	16	16	20
08B-33Z-B	33	138.40	133.60	16	16	20
08B-34Z-B	34	142.50	137.64	16	16	20
08B-35Z-B	35	146.50	141.68	16	16	20
08B-36Z-B	36	150.60	145.72	16	20	20
08B-37Z-B	37	154.60	149.76	16	20	
08B-38Z-B	38	158.60	153.80	16	20	20
08B-39Z-B	39	162.70	157.83	16	20	
08B-40Z-B	40	166.70	161.87	16	20	20
08B-41Z-B	41	172.40	165.91	20	20	
08B-42Z-B	42	176.50	169.95	20	20	25
08B-43Z-B	43	180.50	173.99	20	20	25

型号	齿数	OD	PD	单排 D1	双排 D2	三排 D3
08B-44Z-B	44	184.60	178.03	20	20	25
08B-45Z-B	45	188.60	182.07	20	20	25
08B-46Z-B	46	192.60	186.10	20	20	25
08B-47Z-B	47	196.70	190.14	20		25
08B-48Z-B	48	200.70	194.18	20	20	25
08B-49Z-B	49	204.80	198.22	20	20	25
08B-50Z-B	50	208.80	202.26	20	20	25
08B-51Z-B	51	212.80	206.30	20	25	
08B-52Z-B	52	216.90	210.34	20	25	25
08B-53Z-B	53	220.90	214.37	20	25	25
08B-54Z-B	54	225.00	218.43	20	25	25
08B-55Z-B	55	229.00	222.46	20	25	25
08B-56Z-B	56	233.00	226.50	20	25	25
08B-57Z-B	57	237.10	230.54	20	25	25
08B-58Z-B	58	241.10	234.58	20	25	
08B-59Z-B	59	245.20	238.62			
08B-60Z-B	60	249.20	242.66	20		
08B-62Z-B	62	257.30	250.75	25	25	25
08B-64Z-B	64	265.40	258.82	25	25	
08B-65Z-B	65	269.40	262.86	25	25	25
08B-66Z-B	66	273.40	266.90	25		
08B-68Z-B	68	281.50	274.99	25	25	25
08B-70Z-B	70	289.60	283.07	25	25	25
08B-72Z-B	72	297.70	291.16	25	25	25
08B-75Z-B	75	309.80	303.27	25	25	25
08B-76Z-B	76	313.90	307.33	25	25	25
08B-78Z-B	78	321.90	315.40	25		25
08B-80Z-B	80	330.00	323.48	25	25	25
08B-85Z-B	85	350.20	343.69	25	25	25
08B-90Z-B	90	370.40	363.90	25	25	25
08B-95Z-B	95	390.70	384.11	25	25	25
08B-100Z-B	100	410.90	404.31	25	25	25
08B-110Z-B	110	451.30	444.74	25	25	25
08B-114Z-B	114	467.40	460.90	25	25	25
08B-120Z-B	120	491.70	485.16	25	25	
08B-125Z-B	125	511.00	505.37	25	25	25



# 直孔台式10B-T

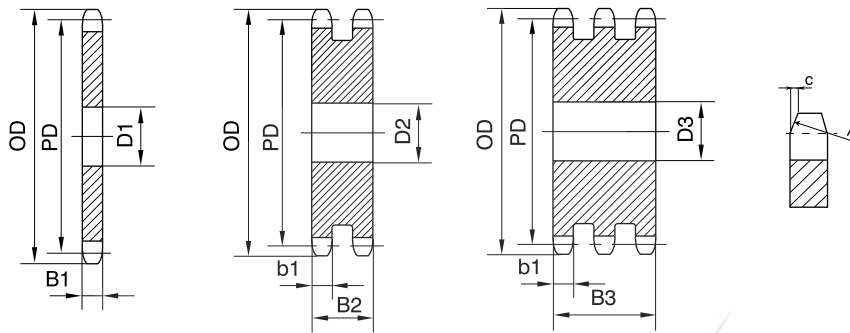


节距	15.875mm
滚子直径	10.16mm
齿牙半径r3	16mm
齿牙高C	1.6mm
齿牙宽度B1	9.1mm
齿牙宽度b1	9mm
齿牙宽度B2	25.5mm
齿牙宽度B3	42.1mm

型号	齿数	OD	PD	单排			双排			三排		
				dm1	D1	A1	dm2	D2	A2	dm3	D3	A3
10B-8Z-T	8	48.40	41.48	25	10	25	25	12	40	25	12	55
10B-9Z-T	9	53.30	46.42	30	10	25	30	12	40	30	12	55
10B-10Z-T	10	58.30	51.37	35	10	25	35	12	40	35	16	55
10B-11Z-T	11	63.20	56.34	37	12	30	39	16	40	39	16	55
10B-12Z-T	12	68.20	61.34	42	12	30	44	16	40	44	16	55
10B-13Z-T	13	73.20	66.32	47	12	30	49	16	40	49	16	55
10B-14Z-T	14	78.20	71.34	52	12	30	54	16	40	54	16	55
10B-15Z-T	15	83.20	76.36	57	12	30	59	16	40	59	16	55
10B-16Z-T	16	88.30	81.37	60	12	30	64	16	45	64	16	60
10B-17Z-T	17	93.30	86.39	60	12	30	69	16	45	69	16	60
10B-18Z-T	18	98.30	91.42	70	14	30	74	16	45	74	16	60
10B-19Z-T	19	103.30	96.45	70	14	30	79	16	45	79	16	60
10B-20Z-T	20	108.40	101.49	75	14	30	84	16	45	84	16	60
10B-21Z-T	21	113.40	106.52	75	16	30	85	16	45	85	20	60
10B-22Z-T	22	118.40	111.55	80	16	30	90	16	45	90	20	60
10B-23Z-T	23	123.50	116.58	80	16	30	95	16	45	95	20	60
10B-24Z-T	24	128.50	121.62	80	16	30	100	16	45	100	20	60
10B-25Z-T	25	133.60	126.66	80	16	30	105	16	45	105	20	60
10B-26Z-T	26	138.60	131.70	85	20	35	110	20	45	110	20	60
10B-27Z-T	27	143.60	136.75	85	20	35	110	20	45	110	20	60
10B-28Z-T	28	148.70	141.78	90	20	35	115	20	45	115	20	60
10B-29Z-T	29	153.70	146.83	90	20	35	115	20	45	115	20	60
10B-30Z-T	30	158.80	151.87	90	20	35	120	20	45	120	20	60
10B-31Z-T	31	163.80	156.92	95	20	35	120	20	45	120	20	60
10B-32Z-T	32	168.90	161.95	95	20	35	120	20	45	120	20	60
10B-33Z-T	33	173.90	167.00	95	20	35	120	20	45	120	20	60
10B-34Z-T	34	178.90	172.05	95	20	35	120	20	45	120	20	60
10B-35Z-T	35	184.00	177.10	95	20	35	120	20	45	120	20	60
10B-36Z-T	36	189.00	182.15	100	20	35	120	20	45	120	25	60
10B-37Z-T	37	194.10	187.20	100	20	35	120	20	45	120	25	60
10B-38Z-T	38	199.10	192.24	100	20	35	120	20	45	120	25	60
10B-39Z-T	39	204.20	197.29	100	20	35	120	20	45	120	25	60
10B-40Z-T	40	209.20	202.34	100	20	35	120	20	45	120	25	60
10B-42Z-T	42	220.80	212.44	108	20	43	120	25	59	136	25	74
10B-45Z-T	45	236.00	227.58	108	20	43	120	25	59	136	25	74
10B-46Z-T	46	241.00	236.63	108	20	43	120	25	59			
10B-48Z-T	48	251.10	242.73	108	20	43	120	25	59			
10B-50Z-T	50	261.20	252.82	108	20	43	120	25	59	136	25	74
10B-55Z-T	55	286.50	278.08	108	20	43						
10B-57Z-T	57	296.60	288.18	108	25	43	120	25	59	136	25	74
10B-60Z-T	60	311.70	303.32	108	25	43	120	25	59	136	25	74
10B-76Z-T	76	392.50	384.16	108	25	43	120	25	59	145	30	75
10B-95Z-T	95	488.50	480.14	118	30	59	145	30	59	145	30	75



# 直孔板式10B-B



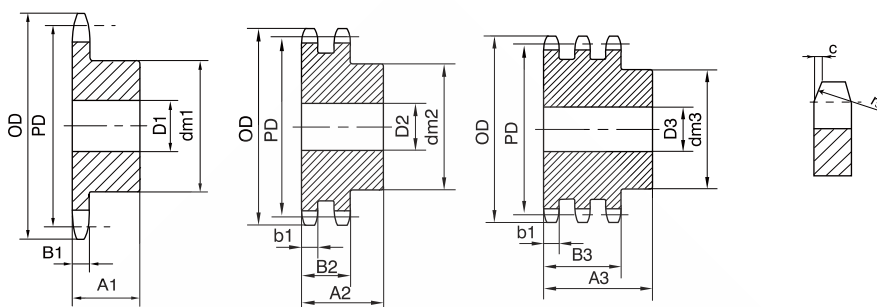
节距	12.70mm
滚子直径	8.51mm
齿牙半径r3	13mm
齿牙高C	1.3mm
齿牙宽度B1	7.2mm
齿牙宽度b1	7mm
齿牙宽度B2	21mm
齿牙宽度B3	34.9mm

型号	齿数	OD	PD	单排 D1	双排 D2	三排 D3
10B-8Z-B	8	48.40	41.48	10	10	12
10B-9Z-B	9	53.30	46.42	10	10	12
10B-10Z-B	10	58.30	51.37	10		
10B-11Z-B	11	63.20	56.34	10	10	
10B-12Z-B	12	68.20	61.34	10	10	12
10B-13Z-B	13	73.20	66.32	10	10	12
10B-14Z-B	14	78.20	71.34	12	10	12
10B-15Z-B	15	83.20	76.36	12	12	12
10B-16Z-B	16	88.30	81.37	12	12	16
10B-17Z-B	17	93.30	86.39	12	12	16
10B-18Z-B	18	98.30	91.42	12	12	16
10B-19Z-B	19	103.30	96.45	12	12	16
10B-20Z-B	20	108.40	101.49	12	12	16
10B-21Z-B	21	113.40	106.52	12	16	16
10B-22Z-B	22	118.40	111.55	12	16	16
10B-23Z-B	23	123.50	116.58	12	16	16
10B-24Z-B	24	128.50	121.62	12	16	16
10B-25Z-B	25	133.60	126.66	12	16	16
10B-26Z-B	26	138.60	131.70	16	20	20
10B-27Z-B	27	143.60	136.75	16	20	20
10B-28Z-B	28	148.70	141.78	16	20	20
10B-29Z-B	29	153.70	146.83	16	20	20
10B-30Z-B	30	158.80	151.87	16	20	20
10B-31Z-B	31	163.80	156.92	16	20	
10B-32Z-B	32	168.90	161.95	16	20	20
10B-33Z-B	33	173.90	167.00	16	20	20
10B-34Z-B	34	178.90	172.05	16	20	20
10B-35Z-B	35	184.00	177.10	16	20	20
10B-36Z-B	36	189.00	182.15	20	20	25
10B-37Z-B	37	194.10	187.20	20	20	25
10B-38Z-B	38	199.10	192.24	20	20	25
10B-39Z-B	39	204.20	197.29	20	20	25
10B-40Z-B	40	209.20	202.34	20	20	25
10B-41Z-B	41	215.80	207.39	20		25
10B-42Z-B	42	220.80	212.44	20	25	25
10B-43Z-B	43	225.90	217.49	20	25	

型号	齿数	OD	PD	单排 D1	双排 D2	三排 D3
10B-44Z-B	44	230.90	222.53	20	25	25
10B-45Z-B	45	236.00	227.58	20	25	25
10B-46Z-B	46	241.00	236.63	20	25	25
10B-47Z-B	47	246.10	237.68	20	25	
10B-48Z-B	48	251.10	242.73	20	25	25
10B-49Z-B	49	256.20	247.78	20		
10B-50Z-B	50	261.20	252.82	20	25	25
10B-51Z-B	51	266.30	257.87	20		
10B-52Z-B	52	271.30	262.92	20	25	25
10B-53Z-B	53	276.40	267.97	20	25	
10B-54Z-B	54	281.40	273.03	20	25	
10B-55Z-B	55	286.50	278.08	20	25	25
10B-56Z-B	56	291.50	283.13	25	25	
10B-57Z-B	57	296.60	288.18	25	25	25
10B-58Z-B	58	301.60	293.23	25	25	
10B-59Z-B	59	306.70	298.27			
10B-60Z-B	60	311.70	303.32	25	25	25
10B-62Z-B	62	321.80	313.43	25	25	
10B-64Z-B	64	331.90	323.53	25		30
10B-65Z-B	65	337.00	328.58	25	25	30
10B-66Z-B	66	342.00	333.63		25	
10B-68Z-B	68	352.10	343.74	25		
10B-70Z-B	70	362.20	353.84	25	25	30
10B-72Z-B	72	372.30	363.95	25	25	
10B-75Z-B	75	387.50	379.09	25	25	30
10B-76Z-B	76	392.50	384.16	25	25	30
10B-78Z-B	78	402.60	394.25	25		
10B-80Z-B	80	412.70	404.35	25	25	30
10B-85Z-B	85	438.00	429.62	30	30	
10B-90Z-B	90	463.30	454.88	30	30	30
10B-95Z-B	95	488.50	480.14	30	30	30
10B-100Z-B	100	513.80	505.40	30	30	
10B-110Z-B	110	564.30	555.92	30		
10B-114Z-B	114	584.50	576.13	30	30	30
10B-120Z-B	120	614.80	606.44	30	30	
10B-125Z-B	125	640.10	631.71	30	30	30



# 直孔台式12B-T

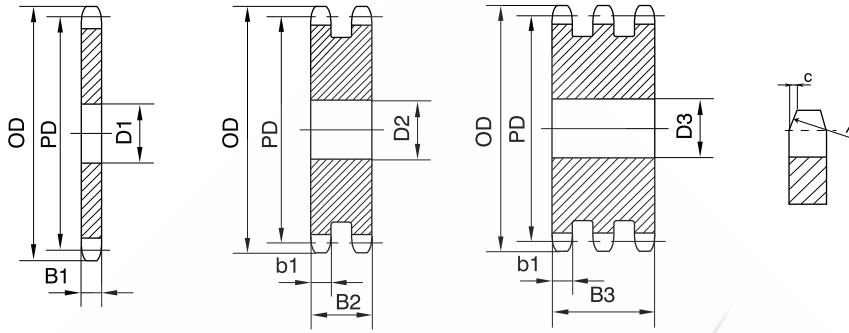


节距	19.05mm
滚子直径	12.07mm
齿牙半径r3	19mm
齿牙高C	2mm
齿牙宽度B1	11.1mm
齿牙宽度b1	10.8mm
齿牙宽度B2	30.3mm
齿牙宽度B3	49.8mm

型号	齿数	OD	PD	单排			双排			三排		
				dm1	D1	A1	dm2	D2	A2	dm3	D3	A3
12B-8Z-T	8	58.00	49.78	31	12	30	31	12	45	31	16	65
12B-9Z-T	9	63.90	55.70	37	12	30	37	12	45	37	16	65
12B-10Z-T	10	69.80	61.64	42	12	30	42	12	45	42	16	65
12B-11Z-T	11	75.80	67.61	46	16	35	47	16	50	47	20	70
12B-12Z-T	12	81.80	73.60	52	16	35	53	16	50	53	20	70
12B-13Z-T	13	87.80	79.59	58	16	35	59	16	50	59	20	70
12B-14Z-T	14	93.80	85.61	64	16	35	65	16	50	65	20	70
12B-15Z-T	15	99.80	91.63	70	16	35	71	16	50	71	20	70
12B-16Z-T	16	105.80	97.65	75	16	35	77	20	50	77	20	70
12B-17Z-T	17	111.90	103.67	80	16	35	83	20	50	83	20	70
12B-18Z-T	18	117.90	109.71	80	16	35	89	20	50	89	20	70
12B-19Z-T	19	123.90	115.75	80	16	35	95	20	50	95	20	70
12B-20Z-T	20	130.00	121.78	80	16	35	100	20	50	100	20	70
12B-21Z-T	21	136.00	127.82	90	20	40	100	20	50	100	20	70
12B-22Z-T	22	142.00	133.86	90	20	40	100	20	50	100	20	70
12B-23Z-T	23	148.10	139.90	90	20	40	110	20	50	110	20	70
12B-24Z-T	24	154.10	145.94	90	20	40	110	20	50	110	20	70
12B-25Z-T	25	160.20	152.00	90	20	40	120	20	50	120	20	70
12B-26Z-T	26	166.20	158.04	95	20	40	120	20	50	120	20	70
12B-27Z-T	27	172.30	164.09	95	20	40	120	20	50	120	20	70
12B-28Z-T	28	178.30	170.13	95	20	40	120	20	50	120	20	70
12B-29Z-T	29	184.40	176.19	95	20	40	120	20	50	120	20	70
12B-30Z-T	30	190.40	182.25	95	20	40	120	20	50	120	20	70
12B-31Z-T	31	196.50	188.31	95	20	40	120	20	50	130	25	70
12B-32Z-T	32	202.50	194.35	95	20	40	120	20	50	130	25	70
12B-33Z-T	33	208.60	200.40	95	20	40	120	20	50	130	25	70
12B-34Z-T	34	214.60	206.46	95	20	40	120	20	50	130	25	70
12B-35Z-T	35	220.70	212.52	95	20	40	120	20	50	130	25	70
12B-36Z-T	36	226.80	218.58	100	20	40	120	25	50	130	25	70
12B-37Z-T	37	232.80	224.64	100	20	40	120	25	50	130	25	70
12B-38Z-T	38	238.90	230.69	100	20	40	120	25	50	130	25	70
12B-39Z-T	39	244.90	236.75	100	20	40	120	25	50	130	25	70
12B-40Z-T	40	251.00	242.81	100	20	40	120	25	50	130	25	70
12B-42Z-T	42	265.00	254.93	118	25	61	136	25	62	140		72
12B-45Z-T	45	283.20	273.10	118	25	61	136	25	62	140	25	72
12B-46Z-T	46	289.20	279.16	118	25	61	136	25	62			
12B-48Z-T	48	301.40	291.27	118	25	61	136	25	62			
12B-50Z-T	50	313.50	303.39	118	25	61	136	25	62	140	25	72
12B-55Z-T	55	343.80	333.70	118	25	61				140	25	75
12B-57Z-T	57	355.90	345.81	118	25	61	136	25	62	140	30	75
12B-60Z-T	60	374.10	363.99	118	25	61	136	25	62	140	30	75
12B-76Z-T	76	471.10	460.99	118	30	61	145	30	63	150	30	75
12B-95Z-T	95	586.20	576.17	133	30	62	145	30	63	150	30	75



# 直孔板式12B-B



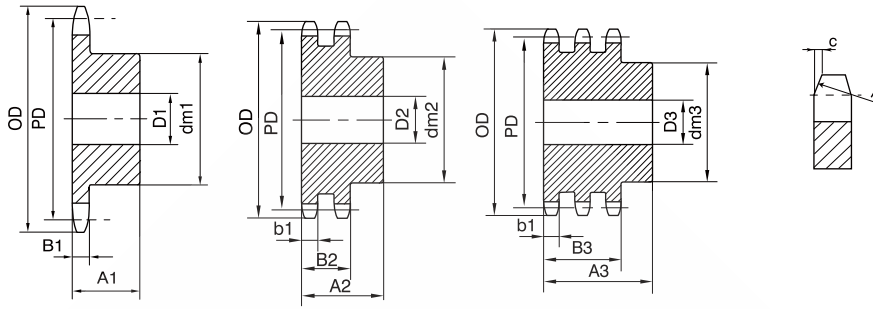
节距	19.05mm
滚子直径	12.07mm
齿牙半径r3	19mm
齿牙高C	2mm
齿牙宽度B1	11.1mm
齿牙宽度b1	10.8mm
齿牙宽度B2	30.3mm
齿牙宽度B3	49.8mm

型号	齿数	OD	PD	单排 D1	双排 D2	三排 D3
12B-8Z-B	8	58.00	49.78	10	12	
12B-9Z-B	9	63.90	55.70	10		12
12B-10Z-B	10	69.80	61.64	10		
12B-11Z-B	11	75.80	67.61	12	12	16
12B-12Z-B	12	81.80	73.50	14	14	16
12B-13Z-B	13	87.80	79.59	14	14	16
12B-14Z-B	14	93.80	85.61	14	16	16
12B-15Z-B	15	99.80	91.63	14	16	16
12B-16Z-B	16	105.80	97.65	14	16	20
12B-17Z-B	17	111.90	103.67	14	16	20
12B-18Z-B	18	117.90	109.71	14	16	20
12B-19Z-B	19	123.90	115.75	14	16	20
12B-20Z-B	20	130.00	121.78	14	16	20
12B-21Z-B	21	136.00	127.82	16	20	20
12B-22Z-B	22	142.00	133.86	16	20	20
12B-23Z-B	23	148.10	139.90	16	20	20
12B-24Z-B	24	154.10	145.94	16	20	20
12B-25Z-B	25	160.20	152.00	16	20	20
12B-26Z-B	26	166.20	158.04	16	20	20
12B-27Z-B	27	172.30	164.09	16	20	20
12B-28Z-B	28	178.30	170.13	16	20	20
12B-29Z-B	29	184.40	176.19	16	20	20
12B-30Z-B	30	190.40	182.25	16	20	20
12B-31Z-B	31	196.50	188.31	20	20	25
12B-32Z-B	32	202.50	194.35	20	20	25
12B-33Z-B	33	208.60	200.40	20	20	25
12B-34Z-B	34	214.60	206.46	20	20	25
12B-35Z-B	35	220.70	212.52	20	20	25
12B-36Z-B	36	226.80	218.58	20	25	25
12B-37Z-B	37	232.80	224.64	20	25	25
12B-38Z-B	38	238.90	230.69	20	25	25
12B-39Z-B	39	244.90	236.75	20	25	25
12B-40Z-B	40	251.00	242.81	20	25	25
12B-41Z-B	41	258.90	248.87	25	25	
12B-42Z-B	42	265.00	254.93	25	25	25
12B-43Z-B	43	271.10	260.98	25	25	25

型号	齿数	OD	PD	单排 D1	双排 D2	三排 D3
12B-44Z-B	44	277.10	267.03	25	25	25
12B-45Z-B	45	283.20	273.10	25	25	25
12B-46Z-B	46	289.20	279.16	25	25	
12B-47Z-B	47	295.30	285.21	25	25	25
12B-48Z-B	48	301.40	291.27	25	25	25
12B-49Z-B	49	307.40	297.33	25		
12B-50Z-B	50	313.50	303.39	25	25	25
12B-51Z-B	51	319.50	309.45	25		
12B-52Z-B	52	325.60	315.50	25	25	25
12B-53Z-B	53	331.60	321.56	25		
12B-54Z-B	54	337.70	327.64	25	25	25
12B-55Z-B	55	343.80	333.70	25	25	25
12B-56Z-B	56	349.80	339.75	25	25	
12B-57Z-B	57	355.90	345.81	25	25	30
12B-58Z-B	58	362.00	351.87	25	25	
12B-59Z-B	59	368.00	357.93			
12B-60Z-B	60	374.10	363.99	25	25	30
12B-62Z-B	62	386.20	376.12	25		
12B-64Z-B	64	398.30	388.24	25	30	
12B-65Z-B	65	404.40	394.29	25	30	30
12B-66Z-B	66	410.10	400.35			
12B-68Z-B	68	422.60	412.49	30		
12B-70Z-B	70	434.70	424.61	30	30	30
12B-72Z-B	72	446.80	436.74	30	30	30
12B-75Z-B	75	465.00	454.91	30	30	
12B-76Z-B	76	471.10	460.99	30	30	30
12B-78Z-B	78	483.20	473.10	30		
12B-80Z-B	80	495.30	485.22	30	30	30
12B-85Z-B	85	525.60	515.55	30	30	30
12B-90Z-B	90	555.90	545.86	30	30	30
12B-95Z-B	95	586.20	576.17	30	30	30
12B-100Z-B	100	616.60	606.47	30	30	30
12B-110Z-B	110	677.20	667.11	30		
12B-114Z-B	114	701.40	691.36	30	30	30
12B-120Z-B	120	737.80	727.74	30		30
12B-125Z-B	125	768.10	758.05	30	30	30



# 直孔台式16B-T

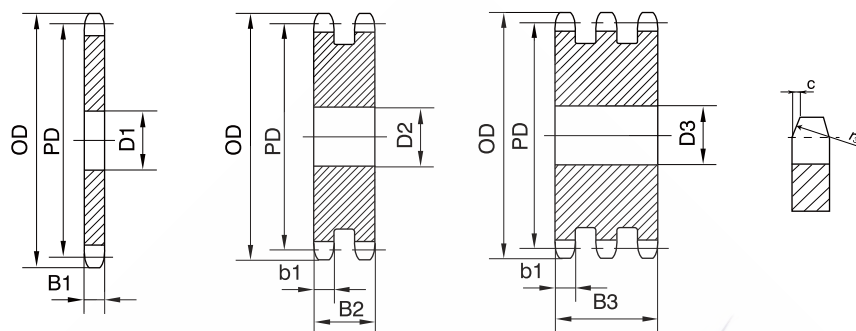


节距	25.40mm
滚子直径	15.875mm
齿牙半径r3	26mm
齿牙高C	2.5mm
齿牙宽度B1	16.2mm
齿牙宽度b1	15.8mm
齿牙宽度B2	47.4mm
齿牙宽度B3	79.6mm

型号	齿数	OD	PD	单排			双排			三排		
				dm1	D1	A1	dm2	D2	A2	dm3	D3	A3
16B-8Z-T	8	77.90	66.37	42	16	35	42	20	65	42	20	95
16B-9Z-T	9	85.80	74.27	50	16	35	50	20	65	50	20	95
16B-10Z-T	10	93.80	82.19	55	16	35	56	20	65	56	20	95
16B-11Z-T	11	101.70	90.14	61	16	40	64	20	70	64	25	100
16B-12Z-T	12	109.70	98.14	69	16	40	72	20	70	72	25	100
16B-13Z-T	13	117.70	106.12	78	16	40	80	20	70	80	25	100
16B-14Z-T	14	125.70	114.15	84	16	40	88	20	70	88	25	100
16B-15Z-T	15	133.70	122.17	92	16	40	96	20	70	96	25	100
16B-16Z-T	16	141.80	130.20	100	20	45	104	20	70	104	25	100
16B-17Z-T	17	149.80	138.22	100	20	45	112	20	70	112	25	100
16B-18Z-T	18	157.80	146.28	100	20	45	120	20	70	120	25	100
16B-19Z-T	19	165.90	154.33	100	20	45	128	20	70	128	25	100
16B-20Z-T	20	173.90	162.38	100	20	45	130	20	70	130	25	100
16B-21Z-T	21	182.00	170.43	110	20	50	130	25	70	130	25	100
16B-22Z-T	22	190.10	178.48	110	20	50	130	25	70	130	25	100
16B-23Z-T	23	198.10	186.53	110	20	50	130	25	70	130	25	100
16B-24Z-T	24	206.20	194.59	110	20	50	130	25	70	130	25	100
16B-25Z-T	25	214.20	202.66	110	20	50	130	25	70	130	25	100
16B-26Z-T	26	222.30	210.72	120	20	50	130	25	70	130	30	100
16B-27Z-T	27	230.40	218.79	120	20	50	130	25	70	130	30	100
16B-28Z-T	28	238.40	226.85	120	20	50	130	25	70	130	30	100
16B-29Z-T	29	246.50	234.92	120	20	50	130	25	70	130	30	100
16B-30Z-T	30	254.60	243.00	120	20	50	130	25	70	130	30	100
16B-31Z-T	31	262.60	251.08	120	25	50	140	25	70	140	30	100
16B-32Z-T	32	270.70	259.13	120	25	50	140	25	70	140	30	100
16B-33Z-T	33	278.80	267.21	120	25	50	140	25	70	140	30	100
16B-34Z-T	34	286.90	275.28	120	25	50	140	25	70	140	30	100
16B-35Z-T	35	294.90	283.36	120	25	50	140	25	70	140	30	100
16B-36Z-T	36	303.00	291.44	120	25	50	140	25	70	140	30	100
16B-37Z-T	37	311.10	299.51	120	25	50	140	25	70			
16B-38Z-T	38	319.20	307.59	120	25	50	140	25	70	140	30	100
16B-39Z-T	39	327.20	315.67	120	25	50	140	25	70			
16B-40Z-T	40	335.30	323.73	120	25	50	140	25	70	140	30	100
16B-42Z-T	42	353.70	339.90	133	25	68	140	25	70	160	30	110
16B-45Z-T	45	377.90	364.12	133	25	68	140	25	70	160	30	110
16B-46Z-T	46	386.00	372.21	133	25	68	140	25	70			
16B-48Z-T	48	402.10	388.36	133	25	68	140	25	70			
16B-50Z-T	50	418.30	404.52	133	25	68	140	25	70	160	30	110
16B-57Z-T	57	474.90	461.07	133	30	68	160	40	82	180	40	112
16B-60Z-T	60	499.10	485.32	133	30	68	160	40	82			
16B-76Z-T	76	628.40	614.65	145	30	68	160	40	82	180	40	112
16B-95Z-T	95	782.00	768.22	160	30	78	180	40	109	180	40	112



# 直孔板式16B-B



节距	25.40mm
滚子直径	15.875mm
齿牙半径r3	26mm
齿牙高C	2.5mm
齿牙宽度B1	16.2mm
齿牙宽度b1	15.8mm
齿牙宽度B2	47.7mm
齿牙宽度B3	79.6mm

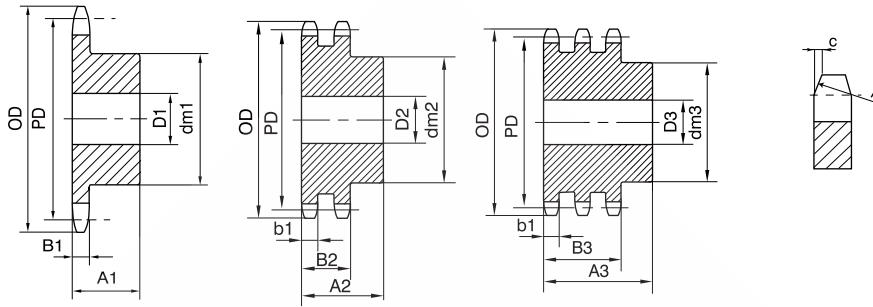
型号	齿数	OD	PD	单排 D1	双排 D2	三排 D3
16B-8Z-B	8	77.90	66.37	16	16	16
16B-9Z-B	9	85.80	74.27	16	16	16
16B-10Z-B	10	93.80	82.19	16	16	16
16B-11Z-B	11	101.70	90.14	16	20	20
16B-12Z-B	12	109.70	98.14	16	20	20
16B-13Z-B	13	117.70	106.12	16	20	20
16B-14Z-B	14	125.70	114.15	16	20	20
16B-15Z-B	15	133.70	122.17	16	20	20
16B-16Z-B	16	141.80	130.20	20	20	25
16B-17Z-B	17	149.80	138.22	20	20	25
16B-18Z-B	18	157.80	146.28	20	20	25
16B-19Z-B	19	165.90	154.33	20	20	25
16B-20Z-B	20	173.90	162.38	20	20	25
16B-21Z-B	21	182.00	170.43	20	25	25
16B-22Z-B	22	190.10	178.48	20	25	25
16B-23Z-B	23	198.10	186.53	20	25	25
16B-24Z-B	24	206.20	194.59	20	25	25
16B-25Z-B	25	214.20	202.66	20	25	25
16B-26Z-B	26	222.30	210.72	20	25	30
16B-27Z-B	27	230.40	218.79	20	25	30
16B-28Z-B	28	238.40	226.85	20	25	30
16B-29Z-B	29	246.50	234.92	20	25	30
16B-30Z-B	30	254.60	243.00	20	25	30
16B-31Z-B	31	262.60	251.08	25	25	30
16B-32Z-B	32	270.70	259.13	25	25	30
16B-33Z-B	33	278.80	267.21	25	25	30
16B-34Z-B	34	286.90	275.28	25	25	30
16B-35Z-B	35	294.90	283.36	25	25	30
16B-36Z-B	36	303.00	291.44	25	25	30
16B-37Z-B	37	311.10	299.51	25	25	
16B-38Z-B	38	319.20	307.59	25	25	30
16B-39Z-B	39	327.20	315.67	25	25	
16B-40Z-B	40	335.30	323.73	25	25	30
16B-41Z-B	41	345.60	331.82	25		
16B-42Z-B	42	353.70	339.90	25	25	30
16B-43Z-B	43	361.70	347.98	25		

型号	齿数	OD	PD	单排 D1	双排 D2	三排 D3
16B-44Z-B	44	369.80	356.06	25	25	30
16B-45Z-B	45	377.90	364.12	25	25	30
16B-46Z-B	46	386.00	372.21	25	25	30
16B-47Z-B	47	394.10	380.29	25		
16B-48Z-B	48	402.10	388.36	25	25	30
16B-49Z-B	49	410.20	396.44	25		
16B-50Z-B	50	418.30	404.52	25	25	30
16B-51Z-B	51	426.40	412.60	30		
16B-52Z-B	52	434.50	420.67	30	30	40
16B-53Z-B	53	442.50	428.75	30		
16B-54Z-B	54	450.60	436.85	30		
16B-55Z-B	55	458.70	444.93	30	30	40
16B-56Z-B	56	466.80	453.01	30	40	
16B-57Z-B	57	474.90	461.07	30	40	40
16B-58Z-B	58	482.90	469.16	30		
16B-59Z-B	59	491.00	477.24			
16B-60Z-B	60	499.10	485.32	30	40	40
16B-62Z-B	62	515.30	501.50	30	40	
16B-64Z-B	64	531.40	517.65	30		
16B-65Z-B	65	539.50	525.73	30	40	40
16B-66Z-B	66	547.60	533.80			
16B-68Z-B	68	563.80	549.98	30	40	
16B-70Z-B	70	579.90	566.14	30	40	40
16B-72Z-B	72	596.10	582.32	30	40	40
16B-75Z-B	75	620.30	606.55	30	40	
16B-76Z-B	76	628.40	614.65	30	40	40
16B-78Z-B	78	644.60	630.80	30		
16B-80Z-B	80	660.70	646.96	30	40	40
16B-85Z-B	85	701.20	687.40	30	40	40
16B-90Z-B	90	741.60	727.81	30	40	40
16B-95Z-B	95	782.00	768.22	30	40	40
16B-100Z-B	100	822.40	808.63	30	40	
16B-110Z-B	110	903.30	889.48	30		
16B-114Z-B	114	935.60	921.82	30	40	40
16B-120Z-B	120	984.10	970.33	30		
16B-125Z-B	125	1024.50	1010.73	30	40	40





# 直孔台式20B-T

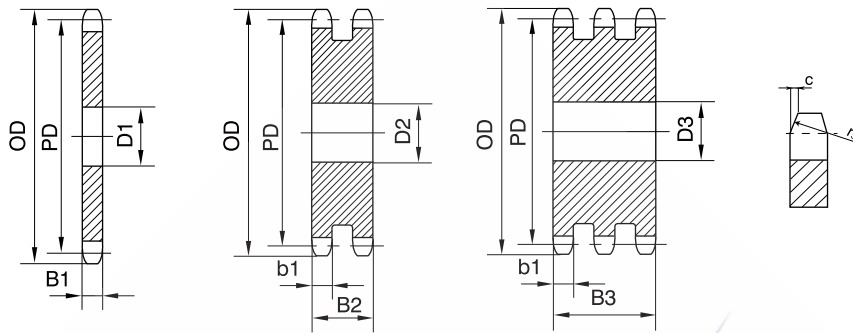


节距	31.75mm
滚子直径	19.05mm
齿牙半径r3	32mm
齿牙高C	3.5mm
齿牙宽度B1	18.5mm
齿牙宽度b1	18.2mm
齿牙宽度B2	54.6mm
齿牙宽度B3	91mm

型号	齿数	OD	PD	单排			双排			三排		
				dm1	D1	A1	dm2	D2	A2	dm3	D3	A3
20B-8Z-T	8	96.00	82.96	53	20	40	53	20	75	53	25	110
20B-9Z-T	9	106.50	92.84	63	20	40	63	20	75	63	25	110
20B-10Z-T	10	117.00	102.74	70	20	40	70	20	75	70	25	110
20B-11Z-T	11	127.00	112.68	77	20	45	80	25	80	80	30	115
20B-12Z-T	12	137.00	122.68	88	20	45	90	25	80	90	30	115
20B-13Z-T	13	147.50	132.65	98	20	45	100	25	80	100	30	115
20B-14Z-T	14	157.60	142.68	108	20	45	110	25	80	110	30	115
20B-15Z-T	15	167.70	152.72	118	20	45	120	25	80	120	30	115
20B-16Z-T	16	177.70	162.75	120	25	50	120	30	80	120	30	115
20B-17Z-T	17	187.70	172.78	120	25	50	120	30	80	120	30	115
20B-18Z-T	18	197.80	182.85	120	25	50	120	30	80	120	30	115
20B-19Z-T	19	207.90	192.91	120	25	50	120	30	80	120	30	115
20B-20Z-T	20	217.90	202.98	120	25	50	120	30	80	120	30	115
20B-21Z-T	21	228.00	213.04	140	25	55	140	30	80	140	30	115
20B-22Z-T	22	238.10	223.11	140	25	55	140	30	80	140	30	115
20B-23Z-T	23	248.20	233.17	140	25	55	140	30	80	140	30	115
20B-24Z-T	24	258.30	243.23	140	25	55	140	30	80	140	30	115
20B-25Z-T	25	268.40	253.33	140	25	55	140	30	80	140	30	115
20B-26Z-T	26	278.40	263.40	150	30	55	150	30	80	150	30	115
20B-27Z-T	27	288.50	273.48	150	30	55	150	30	80	150	30	115
20B-28Z-T	28	298.50	283.56	150	30	55	150	30	80	150	30	115
20B-29Z-T	29	308.60	293.65	150	30	55	150	30	80			
20B-30Z-T	30	318.70	303.75	150	30	55	150	30	80	150	30	115
20B-31Z-T	31	328.80	313.85	150	30	55	150	30	80			
20B-32Z-T	32	338.90	323.91	150	30	55	150	30	80	150	30	115
20B-33Z-T	33	349.00	334.01	150	30	55						
20B-34Z-T	34	359.10	344.10	150	30	55	150	30	80	150	30	115
20B-35Z-T	35	369.20	354.20	150	30	55	150	30	80	150	30	115
20B-36Z-T	36	379.20	364.30	150	30	55	150	30	80	150	30	115
20B-37Z-T	37	389.30	374.39	150	30	55						
20B-38Z-T	38	399.40	384.49	150	30	55	150	30	80	150	30	115
20B-39Z-T	39	409.50	394.59	150	30	55						
20B-40Z-T	40	419.60	404.66	150	30	55	150	30	80	150	30	115
20B-45Z-T	45	471.10	455.17	160	30	80	160	30	101	160	40	121
20B-46Z-T	46	481.20	465.26	160	30	80	160	30	101	160		121
20B-50Z-T	50	521.60	505.65	160	30	80	160	30	101	160	40	121
20B-57Z-T	57	592.30	576.36	160	30	80	180	40	116	200	40	123
20B-76Z-T	76	784.30	768.32	160	30	80	180	40	116	200	40	123
20B-95Z-T	95	976.20	960.28	168	30	93	200	40	116	200	30	140



# 直孔板式20B-B



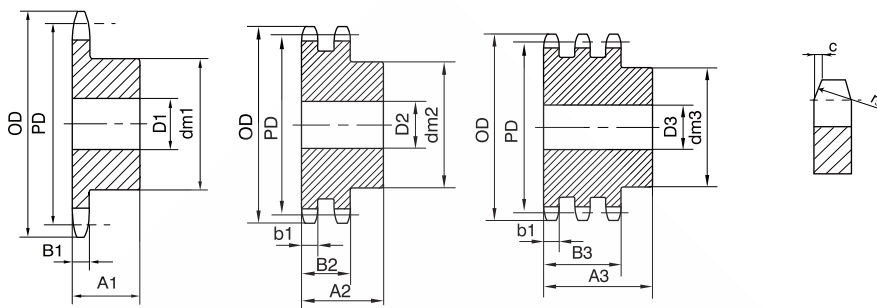
节距	31.75mm
滚子直径	19.05mm
齿牙半径r3	32mm
齿牙高C	3.5mm
齿牙宽度B1	18.5mm
齿牙宽度b1	18.2mm
齿牙宽度B2	54.6mm
齿牙宽度B3	91mm

型号	齿数	OD	PD	单排 D1	双排 D2	三排 D3
20B-8Z-B	8	96.00	82.96	16	20	20
20B-9Z-B	9	106.50	92.84	16	20	20
20B-10Z-B	10	117.00	102.74	16	20	20
20B-11Z-B	11	127.00	112.68	20	20	25
20B-12Z-B	12	137.00	122.68	20	20	25
20B-13Z-B	13	147.50	132.65	20	20	25
20B-14Z-B	14	157.60	142.68	20	20	25
20B-15Z-B	15	167.70	152.72	20	20	25
20B-16Z-B	16	177.70	162.75	20	30	30
20B-17Z-B	17	187.70	172.78	20	30	30
20B-18Z-B	18	197.80	182.85	20	30	30
20B-19Z-B	19	207.90	192.91	20	30	30
20B-20Z-B	20	217.90	202.98	20	30	30
20B-21Z-B	21	228.00	213.04	25	30	30
20B-22Z-B	22	238.10	223.11	25	30	30
20B-23Z-B	23	248.20	233.17	25	30	30
20B-24Z-B	24	258.30	243.23	25	30	30
20B-25Z-B	25	268.40	253.33	25	30	30
20B-26Z-B	26	278.40	263.40	30	30	30
20B-27Z-B	27	288.50	273.48	30	30	30
20B-28Z-B	28	298.50	283.56	30	30	30
20B-29Z-B	29	308.60	293.65	30	30	
20B-30Z-B	30	318.70	303.75	30	30	30
20B-31Z-B	31	328.80	313.85	30	30	
20B-32Z-B	32	338.90	323.91	30	30	30
20B-33Z-B	33	349.00	334.01	30		
20B-34Z-B	34	359.10	344.10	30	30	30
20B-35Z-B	35	369.20	354.20	30	30	30
20B-36Z-B	36	379.20	364.30	30	30	30
20B-37Z-B	37	389.30	374.39	30		
20B-38Z-B	38	399.40	384.49	30	30	30
20B-39Z-B	39	409.50	394.59	30		
20B-40Z-B	40	419.60	404.66	30	30	30
20B-41Z-B	41	430.70	414.78	30		

型号	齿数	OD	PD	单排 D1	双排 D2	三排 D3
20B-42Z-B	42	440.80	424.88	30	30	
20B-43Z-B	43	450.90	434.97	30		
20B-44Z-B	44	461.00	445.07	30		
20B-45Z-B	45	471.10	455.17	30	30	40
20B-46Z-B	46	481.20	465.26	30	30	
20B-47Z-B	47	491.30	475.36			
20B-48Z-B	48	501.40	485.46	30	30	
20B-49Z-B	49	511.50	495.55			
20B-50Z-B	50	521.60	505.65	30	30	40
20B-51Z-B	51	531.70	515.75			
20B-52Z-B	52	541.80	525.84	30	40	
20B-53Z-B	53	551.90	535.94			
20B-54Z-B	54	562.00	546.07	30		40*
20B-55Z-B	55	572.10	556.16	30		40
20B-56Z-B	56	582.20	566.26	30		
20B-57Z-B	57	592.30	576.36	30	40	40
20B-58Z-B	58	602.40	586.45	30		
20B-59Z-B	59	612.50	596.55			
20B-60Z-B	60	622.60	606.65	30	40	40
20B-62Z-B	62	642.80	626.87			
20B-64Z-B	64	663.00	647.06	30		
20B-65Z-B	65	673.10	657.16	30	40	40
20B-66Z-B	66	683.20	667.26			
20B-68Z-B	68	703.40	687.48			
20B-70Z-B	70	723.60	707.67	30	40	40
20B-72Z-B	72	743.80	727.90			
20B-75Z-B	75	774.20	758.19	30		
20B-76Z-B	76	784.30	768.32	30	40	40
20B-80Z-B	80	824.70	808.72	30	40	
20B-85Z-B	85	875.20	859.25	30	40'	
20B-90Z-B	90	925.70	909.76	30		
20B-95Z-B	95	976.20	960.28	30	40	
20B-100Z-B	100	1026.70	1010.79	40		
20B-114Z-B	114	1168.20	1152.26	40	40	40



# 直孔台式24B-T

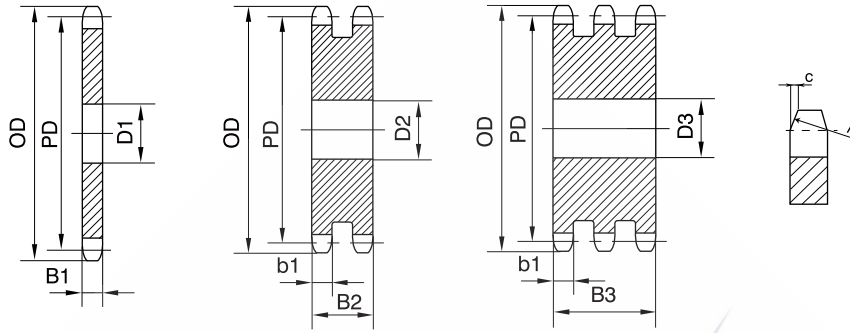


节距	38.10mm
滚子直径	25.40mm
齿牙半径r3	38mm
齿牙高C	4mm
齿牙宽度B1	24.1mm
齿牙宽度b1	23.6mm
齿牙宽度B2	72mm
齿牙宽度B3	120.3mm

型号	齿数	OD	PD	单排			双排			三排		
				dm1	D1	A1	dm2	D2	A2	dm3	D3	A3
24B-8B-T	8	113.00	99.55	58	20	45	58	25	95	58	25	140
24B-9B-T	9	125.00	111.40	70	20	45	70	25	95	70	25	140
24B-10B-T	10	137.00	123.29	80	20	45	80	25	95	80	25	140
24B-11B-T	11	149.00	135.21	90	25	50	90	25	100	90	30	150
24B-12B-T	12	161.00	147.22	102	25	50	102	25	100	102	30	150
24B-13B-T	13	173.00	159.18	114	25	50	114	25	100	114	30	150
24B-14B-T	14	185.00	171.22	128	25	50	128	25	100	128	30	150
24B-15B-T	15	197.00	183.26	132	25	50	132	25	100	132	30	150
24B-16B-T	16	209.00	195.30	136	25	55	136	30	100	136	30	150
24B-17B-T	17	221.00	207.34	136	25	55	136	30	100	136	30	150
24B-18B-T	18	233.00	219.42	136	25	55	160	30	100	160	30	150
24B-19B-T	19	245.50	231.49	136	25	55	160	30	100	160	30	150
24B-20B-T	20	257.50	243.57	136	25	55	160	30	100	160	30	150
24B-21B-T	21	270.50	255.65	150	30	60	160	30	100	160	40	150
24B-22B-T	22	282.50	267.73	150	30	60	160	30	100	160	40	150
24B-23B-T	23	294.50	279.80	150	30	60	160	30	100	160	40	150
24B-24B-T	24	307.00	291.88	150	30	60	160	30	100	160	40	150
24B-25B-T	25	319.00	304.00	150	30	60	160	30	100	160	40	150
24B-26B-T	26	331.00	316.08	150	30	60	160	30	100	160	40	150
24B-27B-T	27	343.00	328.19	150	30	60	160	30	100	160	40	150
24B-28B-T	28	355.00	340.27	150	30	60	160	30	100	160	40	150
24B-29B-T	29	367.50	352.38	150	30	60	160	30	100			
24B-30B-T	30	379.50	364.50	150	30	60	160	30	100	160	40	150
24B-31B-T	31	391.50	376.62	150	30	60	160	40	100			
24B-32B-T	32	403.50	388.69	150	30	60	160	40	100	160	40	150
24B-33B-T	33	415.50	400.81	150	30	60	160	40	100			
24B-34B-T	34	428.00	412.83	150	30	60	160	40	100			
24B-35B-T	35	440.00	425.04	150	30	60	160	40	100	160	40	150
24B-36B-T	36	452.00	437.16	150	30	60	160	40	100			
24B-37B-T	37	464.00	449.27	150	30	60	160	40	100			
24B-38B-T	38	476.50	461.39	150	30	60	160	40	100	160	40	150
24B-39B-T	39	488.50	473.50									
24B-40B-T	40	501.50	485.62	150	30	60	160	40	100	160	40	150
24B-45B-T	45	562.00	546.20	168	30	99	180	40	133	200	40	153
24B-46B-T	46	574.00	558.82	168	30	99	180	40	133	200		
24B-50B-T	50	622.50	606.78	168	30	99	180	40	133	200	40	153
24B-57B-T	57	707.50	691.63	168	30	99	180	40	133	200	40	153
24B-76B-T	76	939.00	921.98	178	40	118	200	40	133	220	40	155
24B-95B-T	95	1169.00	1152.33	178	40	118	200	40	133	220	400	155



# 直孔板式24B-B



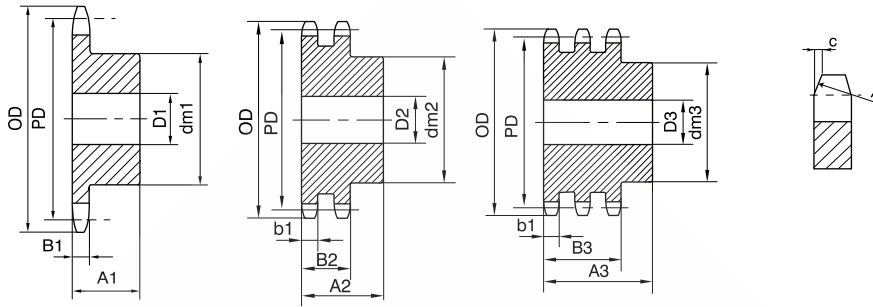
节距	38.10mm
滚子直径	25.40mm
齿牙半径r3	38mm
齿牙高C	4mm
齿牙宽度B1	24.1mm
齿牙宽度b1	23.6mm
齿牙宽度B2	72mm
齿牙宽度B3	120.3mm

型号	齿数	OD	PD	单排 D1	双排 D2	三排 D3
24B-8Z-B	8	113.00	99.55	20	25	25
24B-9Z-B	9	125.00	111.40	20	25	25
24B-10Z-B	10	137.00	123.29	20	25	25
24B-11Z-B	11	149.00	135.21	25	25	30
24B-12Z-B	12	161.00	147.22	25	25	30
24B-13Z-B	13	173.00	159.18	25	25	30
24B-14Z-B	14	185.00	171.22	25	25	30
24B-15Z-B	15	197.00	183.26	25	25	30
24B-16Z-B	16	209.00	195.30	25	30	30
24B-17Z-B	17	221.00	207.34	25	30	30
24B-18Z-B	18	233.00	219.42	25	30	30
24B-19Z-B	19	245.50	231.49	25	30	30
24B-20Z-B	20	257.50	243.57	25	30	30
24B-21Z-B	21	270.50	255.65	30	30	40
24B-22Z-B	22	282.50	267.73	30	30	40
24B-23Z-B	23	294.50	279.80	30	30	40
24B-24Z-B	24	307.00	291.88	30	30	40
24B-25Z-B	25	319.00	304.00	30	30	40
24B-26Z-B	26	331.00	316.08	30	30	40
24B-27Z-B	27	343.00	328.19	30	30	40
24B-28Z-B	28	355.00	340.27	30	30	40
24B-29Z-B	29	367.50	352.38	30	30	
24B-30Z-B	30	379.50	364.50	30	30	40
24B-31Z-B	31	391.50	376.62	30	40	
24B-32Z-B	32	403.50	388.69	30	40	40
24B-33Z-B	33	415.50	400.81	30	40	
24B-34Z-B	34	428.00	412.93	30	40	
24B-35Z-B	35	440.00	425.04	30	40	40
24B-36Z-B	36	452.00	437.16	30	40	
24B-37Z-B	37	464.00	449.27	30	40	
24B-38Z-B	38	476.50	461.39	30	40	40
24B-39Z-B	39	488.50	473.50			
24B-40Z-B	40	501.50	485.62	30	40	40

型号	齿数	OD	PD	单排 D1	双排 D2	三排 D3
24B-41Z-B	41	513.50	497.74	30		
24B-42Z-B	42	525.50	509.85	30	40	
24B-43Z-B	43	538.00	521.97			
24B-44Z-B	44	550.00	534.08			
24B-45Z-B	45	562.00	546.20	30	40	40
24B-46Z-B	46	574.00	558.32	30		
24B-47Z-B	47	586.50	570.43			
24B-48Z-B	48	598.50	582.55	30	40	40
24B-49Z-B	49	610.50	594.66			
24B-50Z-B	50	622.50	606.78	30	40	40
24B-51Z-B	51	635.00	618.89			
24B-52Z-B	52	647.00	631.01	30		
24B-53Z-B	53	659.00	643.13			
24B-54Z-B	54	671.00	655.25	30		
24B-55Z-B	55	683.50	667.40	30		
24B-56Z-B	56	695.50	679.50	30		
24B-57Z-B	57	707.50	691.63	30	40	40
24B-58Z-B	58	719.50	703.74			
24B-59Z-B	59	731.50	715.86			
24B-60Z-B	60	745.00	727.97	30	40	40
24B-62Z-B	62	769.00	752.24	40		
24B-64Z-B	64	793.50	776.48			
24B-65Z-B	65	805.50	788.59	40	40	
24B-66Z-B	66	817.50	800.71			
24B-68Z-B	68	842.00	824.98			
24B-70Z-B	70	866.00	849.21	40		
24B-72Z-B	72	890.50	873.48			
24B-75Z-B	75	926.50	909.83			
24B-76Z-B	76	939.00	921.98	40	40	40
24B-80Z-B	80	987.50	970.44	40		
24B-85Z-B	85	1048.00	1031.10	40		
24B-95Z-B	95	1169.00	1152.33	40	40	



# 直孔台式28B-T

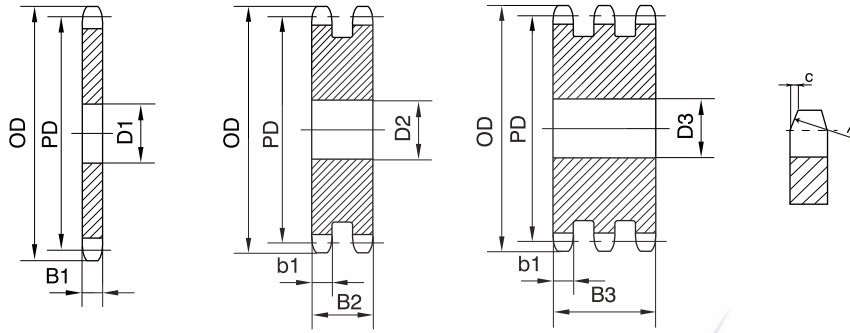


节距	44.45mm
滚子直径	27.94mm
齿牙半径r3	44mm
齿牙高C	5mm
齿牙宽度B1	29.4mm
齿牙宽度b1	28.8mm
齿牙宽度B2	88.4mm
齿牙宽度B3	148mm

型号	齿数	OD	PD	单排			双排			三排		
				dm1	D1	A1	dm2	D2	A2	dm3	D3	A3
28B-8B-T	8	132.00	116.15	74	25	70	74	30	120	74	30	180
28B-9B-T	9	146.00	129.96	88	25	70	88	30	120	88	30	180
28B-10B-T	10	160.00	143.85	100	25	70	100	30	120	100	30	180
28B-11B-T	11	174.00	157.77	112	25	70	112	30	120	112	30	180
28B-12B-T	12	188.00	171.74	125	25	70	125	30	120	125	30	180
28B-13B-T	13	204.00	185.75	125	25	70	125	30	120	125	30	180
28B-14B-T	14	218.00	199.76	125	25	70	125	30	120	125	30	180
28B-15B-T	15	232.00	213.79	125	25	70	145	30	120	145	30	180
28B-16B-T	16	246.00	227.84	160	30	75	160	30	120	160	30	180
28B-17B-T	17	260.00	241.90	160	30	75	160	30	120	160	30	180
28B-18B-T	18	274.00	255.98	160	30	75	160	30	120	160	30	180
28B-19B-T	19	289.00	270.06	160	30	75	180	30	120	180	30	180
28B-20B-T	20	303.00	284.15	160	30	75	180	30	120	180	30	180
28B-21B-T	21	317.00	298.24	160	30	75	180	30	120	180	40	180
28B-22B-T	22	331.00	312.34	160	30	75	180	30	120			
28B-23B-T	23	345.00	326.44	160	30	75	180	30	120	180	40	180
28B-24B-T	24	359.00	340.55	160	30	75						
28B-25B-T	25	373.00	354.66	160	30	75	180	30	120	180	40	180
28B-26B-T	26	387.00	368.77	160	30	75	180	40	120			
28B-27B-T	27	401.00	382.88	160	30	75						
28B-28B-T	28	416.00	397.00	160	30	75	180	40	120	180	40	180
28B-29B-T	29	430.00	411.12									
28B-30B-T	30	444.00	425.24	160	30	75	180	40	120	180	40	180
28B-31B-T	31	458.00	439.37									
28B-32B-T	32	472.00	453.49	180	30	75						
28B-33B-T	33	486.00	467.62									
28B-34B-T	34	500.00	481.75	180	30	75						
28B-35B-T	35	514.00	495.88	180	30	75	200	40	120			
28B-36B-T	36	529.00	510.01	180	30	75						
28B-37B-T	37	543.00	524.13									
28B-38B-T	38	557.00	538.27	180	30	75	200	40	120	200	40	180
28B-39B-T	39	571.00	552.40									
28B-40B-T	40	585.00	566.54	180	30	75	200	40	120	200	40	180
28B-45B-T	45	656.00	637.22	180	30	75	200	40	150	200	40	209
28B-50B-T	50	726.00	707.91	180	30	75	200	40	150	200	40	209
28B-57B-T	57	825.00	806.90	180	40	90	200	40	150	200	40	209
28B-76B-T	76	1095.00	1075.62	180	40	90	200	40	150	238	40	217



# 直孔板式28B-B



节距	44.45mm
滚子直径	27.94mm
齿牙半径r3	44mm
齿牙高C	5mm
齿牙宽度B1	29.4mm
齿牙宽度b1	28.8mm
齿牙宽度B2	88.4mm
齿牙宽度B3	148mm

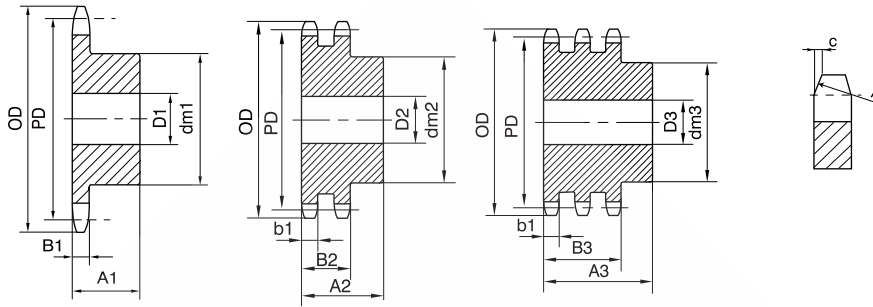
型号	齿数	OD	PD	单排 D1	双排 D2	三排 D3
28B-8Z-B	8	132.00	116.15	20	25	25
28B-9Z-B	9	146.00	129.96	20	25	25
28B-10Z-B	10	160.00	143.85	20	25	25
28B-11Z-B	11	174.00	157.77	25	30	30
28B-12Z-B	12	188.00	171.74	25	30	30
28B-13Z-B	13	204.00	185.75	25	30	30
28B-14Z-B	14	218.00	199.76	25	30	30
28B-15Z-B	15	232.00	213.79	25	30	30
28B-16Z-B	16	246.00	227.84	30	30	30
28B-17Z-B	17	260.00	241.90	30	30	30
28B-18Z-B	18	274.00	255.98	30	30	30
28B-19Z-B	19	289.00	270.06	30	30	30
28B-20Z-B	20	303.00	284.15	30	30	30
28B-21Z-B	21	317.00	298.24	30	30	40
28B-22Z-B	22	331.00	312.34	30	30	
28B-23Z-B	23	345.00	326.44	30	30	40
28B-24Z-B	24	359.00	340.55	30		
28B-25Z-B	25	373.00	354.66	30	30	40
28B-26Z-B	26	387.00	368.77	30	40	

型号	齿数	OD	PD	单排 D1	双排 D2	三排 D3
28B-27Z-B	27	401.00	382.88	30		
28B-28Z-B	28	416.00	397.00	30	40	
28B-29Z-B	29	430.00	411.12			
28B-30Z-B	30	444.00	425.24	30	40	40
28B-31Z-B	31	458.00	439.37			
28B-32Z-B	32	472.00	453.49	30		
28B-33Z-B	33	486.00	467.62			
28B-34Z-B	34	500.00	481.75	30		
28B-35Z-B	35	514.00	495.88	30	40	
28B-36Z-B	36	529.00	510.01	30		
28B-37Z-B	37	543.00	524.13			
28B-38Z-B	38	557.00	538.27	30	40	40
28B-39Z-B	39	571.00	552.40			
28B-40Z-B	40	585.00	566.54	30	40	40
28B-45Z-B	45	656.00	637.22	30	40	40
28B-50Z-B	50	726.00	707.91	30	40	
28B-57Z-B	57	825.00	806.90	40	40	40
28B-60Z-B	60	869.00	849.32	40		
28B-76Z-B	76	1095.00	1075.62	40	40	40





# 直孔台式32B-T

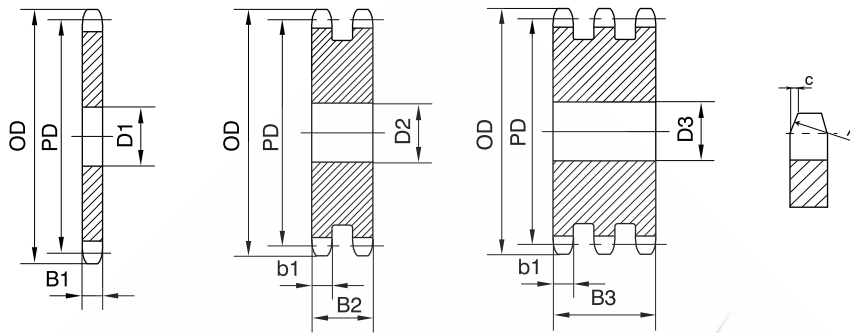


节距	50.80mm
滚子直径	29.21mm
齿牙半径r3	51mm
齿牙高C	6mm
齿牙宽度B1	29.4mm
齿牙宽度b1	28.8mm
齿牙宽度B2	87.4mm
齿牙宽度B3	146mm

型号	齿数	OD	PD	单排			双排			三排		
				dm1	D1	A1	dm2	D2	A2	dm3	D3	A3
32B-8Z-T	8	152.00	132.74	85	30	80	85	30	120	85	30	180
32B-9Z-T	9	168.00	148.54	100	30	80	100	30	120	100	30	180
32B-10Z-T	10	184.00	164.39	115	30	80	115	30	120	115	30	180
32B-11Z-T	11	200.00	181.31	125	30	80	125	35	120	125	35	180
32B-12Z-T	12	216.00	196.29	133	30	80	133	35	120	133	35	180
32B-13Z-T	13	235.00	212.29	145	30	80	145	35	120	145	35	180
32B-14Z-T	14	251.00	228.29	145	30	80	145	35	120	145	35	180
32B-15Z-T	15	267.00	244.30	145	30	80	160	35	120	160	35	180
32B-16Z-T	16	283.00	260.40	160	30	90	160	40	120	160	40	180
32B-17Z-T	17	299.00	276.46	160	30	90	180	40	120	200	40	180
32B-18Z-T	18	315.00	292.55	160	30	90	180	40	120	200	40	180
32B-19Z-T	19	331.00	308.66	160	30	90	200	40	120	200	40	180
32B-20Z-T	20	347.00	324.71	180	40	90	200	40	120	200	40	180
32B-21Z-T	21	363.00	340.82	180	40	90	200	40	120	200	40	180
32B-22Z-T	22	379.00	356.98	180	40	90	200	40	120			
32B-23Z-T	23	396.00	373.08	180	40	90	200	40	120	200	40	180
32B-24Z-T	24	412.00	389.18	180	40	90	200	40	120			
32B-25Z-T	25	428.00	405.33	180	40	90	200	40	120	200	40	180
32B-26Z-T	26	444.00	421.44	180	40	90	200	40	120			
32B-27Z-T	27	460.00	437.59									
32B-28Z-T	28	476.00	453.69	180	40	90	200	40	120			
32B-29Z-T	29	492.00	469.85									
32B-30Z-T	30	508.00	486.00	180	40	90	200	40	120	200	40	180
32B-31Z-T	31	525.00	502.13									
32B-32Z-T	32	541.00	518.27	200	40	90						
32B-33Z-T	33	557.00	534.42									
32B-34Z-T	34	573.00	550.56									
32B-35Z-T	35	589.00	566.71	200	40	90	200	40	120	200	40	180
32B-36Z-T	36	605.00	582.86									
32B-37Z-T	37	622.00	599.01									
32B-38Z-T	38	638.00	615.16	200	40	90	200	40	120	200	40	180
32B-39Z-T	39	654.00	631.31									
32B-40Z-T	40	670.00	647.47	200	40	90	200	40	120			
32B-45Z-T	45	751.00	728.24	218	40	123	218	40	123	220	40	207
32B-50Z-T	50	832.00	809.04	218	40	123	218	40	123	220	40	207
32B-57Z-T	57	945.00	922.16	218	40	123	218	40	123	220	40	207
32B-76Z-T	76	1252.00	1229.27	218	40	123	218	40	123	238	40	216



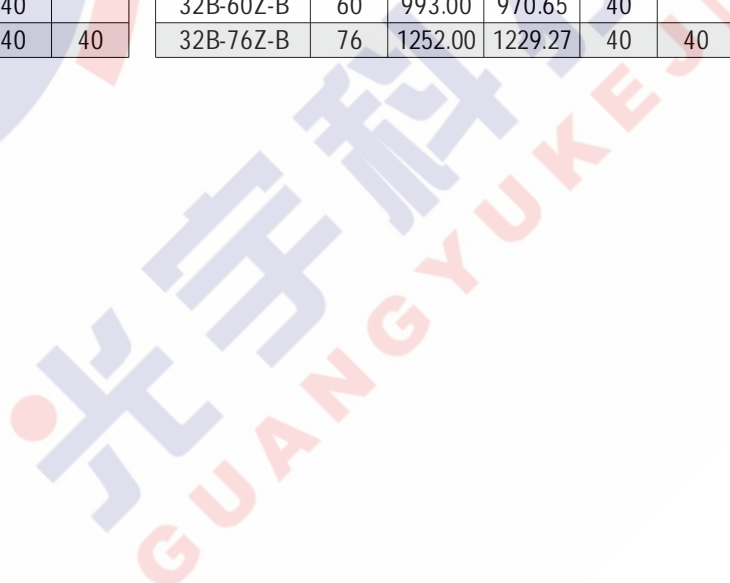
# 直孔板式32B-B



节距	50.80mm
滚子直径	29.21mm
齿牙半径r3	51mm
齿牙高C	6mm
齿牙宽度B1	29.4mm
齿牙宽度b1	28.8mm
齿牙宽度B2	87.4mm
齿牙宽度B3	146mm

型号	齿数	OD	PD	单排 D1	双排 D2	三排 D3
32B-8Z-B	8	152.00	132.74	25	25	25
32B-9Z-B	9	168.00	148.54	25	25	25
32B-10Z-B	10	184.00	164.39	25	25	25
32B-11Z-B	11	200.00	180.31	30	35	35
32B-12Z-B	12	216.00	196.29	30	35	35
32B-13Z-B	13	235.00	212.29	30	35	35
32B-14Z-B	14	251.00	228.29	30	35	35
32B-15Z-B	15	267.00	244.30	30	35	35
32B-16Z-B	16	283.00	260.40	30	40	40
32B-17Z-B	17	299.00	276.46	30	40	40
32B-18Z-B	18	315.00	292.55	30	40	40
32B-19Z-B	19	331.00	308.66	30	40	40
32B-20Z-B	20	347.00	324.71	40	40	40
32B-21Z-B	21	363.00	340.82	40	40	40
32B-22Z-B	22	379.00	356.98	40	40	40
32B-23Z-B	23	396.00	373.08	40	40	40

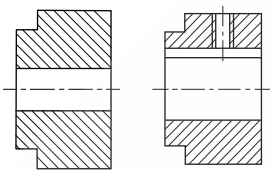
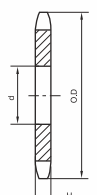
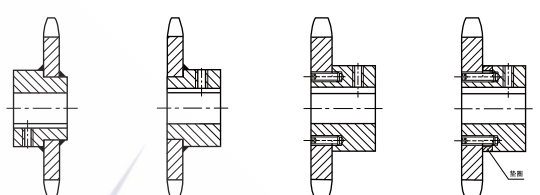
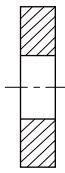
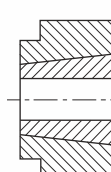
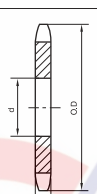
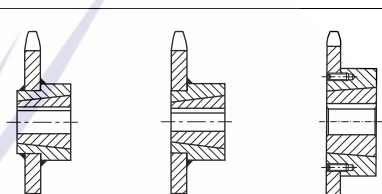
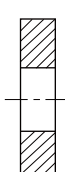
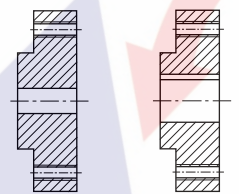
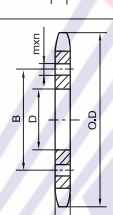
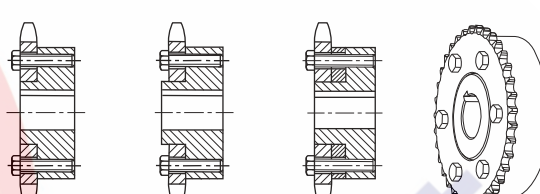
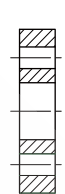
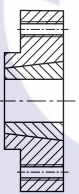
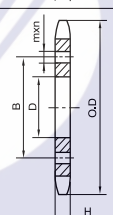
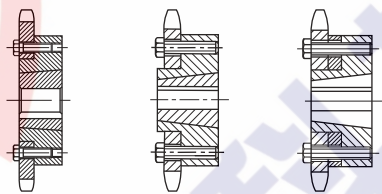

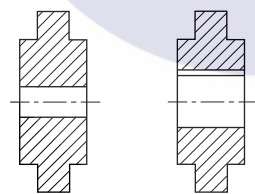
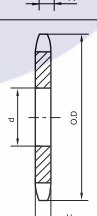
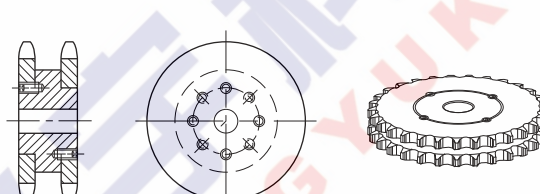
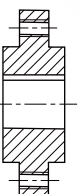
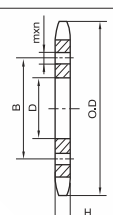
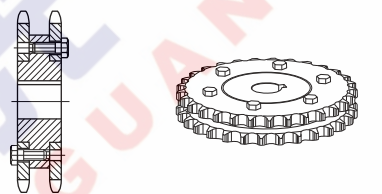
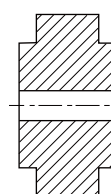
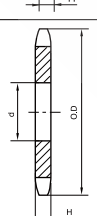
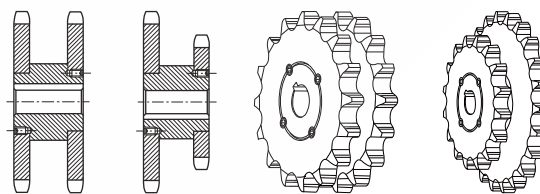
型号	齿数	OD	PD	单排 D1	双排 D2	三排 D3
32B-24Z-B	24	412.00	389.18	40	40	
32B-25Z-B	25	428.00	405.33	40	40	40
32B-26Z-B	26	444.00	421.44	40	40	
32B-27Z-B	27	460.00	437.59			
32B-28Z-B	28	476.00	453.69	40	40	
32B-29Z-B	29	492.00	469.85			
32B-30Z-B	30	508.00	486.00	40	40	40
32B-32Z-B	32	541.00	518.27	40		
32B-35Z-B	35	589.00	566.71	40	40	40
32B-38Z-B	38	638.00	615.16	40	40	40
32B-40Z-B	40	670.00	647.47	40	40	
32B-45Z-B	45	751.00	728.24	40	40	40
32B-50Z-B	50	832.00	809.04	40	40	40
32B-57Z-B	57	945.00	922.16	40	40	40
32B-60Z-B	60	993.00	970.65	40		
32B-76Z-B	76	1252.00	1229.27	40	40	40





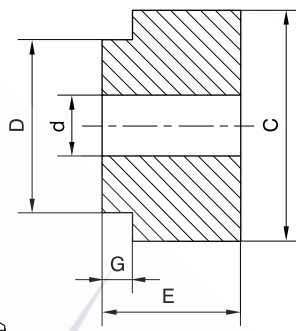
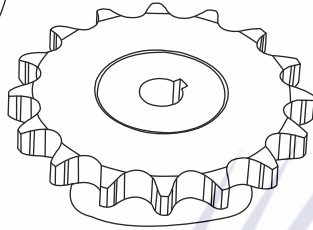
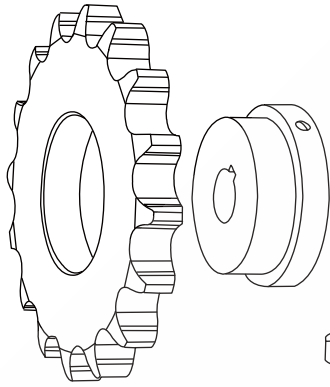


# 链轮轮毂组合安装示意图

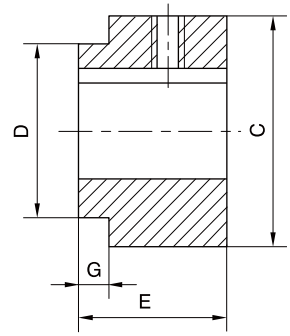
轮毂类型	链轮	链轮与轮毂组合图例	间隙
 <p>CM      CM-FB</p>			
 <p>CW</p>			
 <p>SM      SM-FB</p>			
 <p>SW</p>			
 <p>CMD      CMD-FB</p>			
 <p>SMD</p>			
 <p>CMDS</p>			



# 链轮轮毂 CM / CM-FB



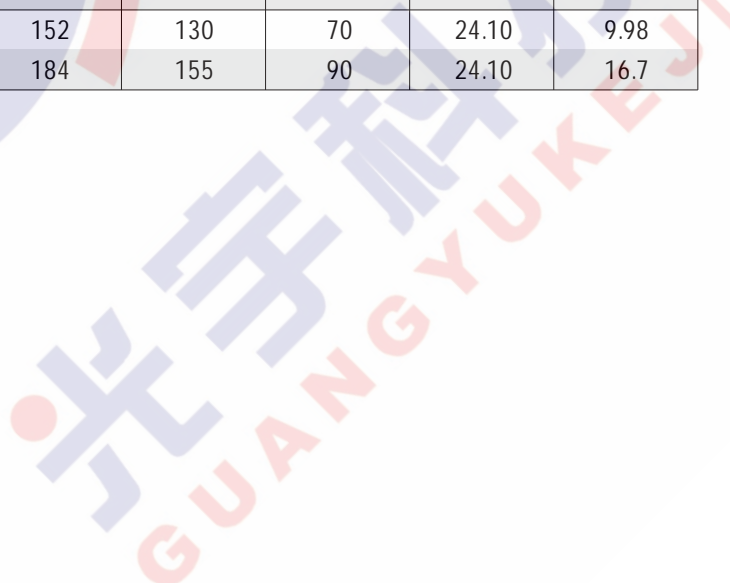
CM



CM-FB

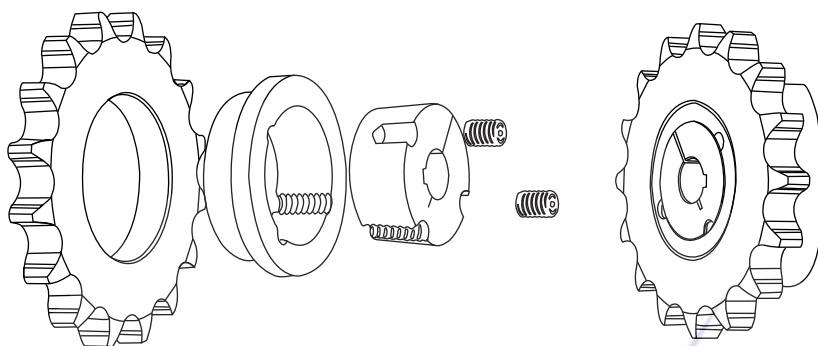
材质：S45C

轮毂型号	内径 d		标准尺寸(mm)				Kg
	最小	最大	C	D	E	G	
CM40(FB)	10	25	50	40	28	11.10	0.46
CM50(FB)	10	28	60	50.8	30	11.10	0.77
CM60(FB)	12	32	70	60	35	16.20	1.20
CM70(FB)	14	42	83	70	40	18.50	1.91
CM90(FB)	18	50	106	90	50	24.10	2.84
CM110(FB)	20	60	127	110	60	24.10	5.97
CM130(FB)	25	75	152	130	70	24.10	9.98
CM155(FB)	35	90	184	155	90	24.10	16.7

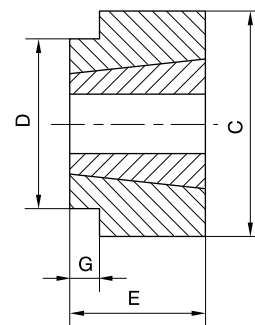




# 链轮轮毂 CW



材质：S45C

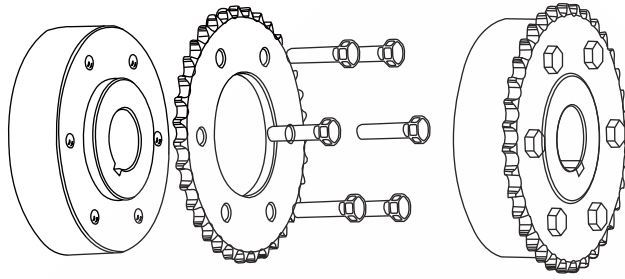


CW

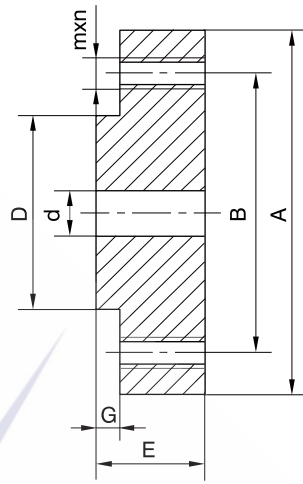
轮毂型号	锥套型号	内径 d		标准尺寸(mm)			
		最小	最大	C	D	E	G
CW1008	1008	10	25	60	50.8	22	11.10
CW1210	1210	12	32	70	60	25	11.10
CW1215	1215	12	32	70	6	38	16.20
CW1610	1610	14	42	83	70	25	18.50
CW1615	1615	14	42	83	70	38	24.10
CW2012	2012	18	50	106	90	32	24.10
CW2517	2517	20	60	127	110	45	24.1
CW3020	3020	25	75	152	130	76	24.10
CW3030	3030	25	75	152	30	76	24.1
CW3535	3535	35	90	184	155	89	24.1



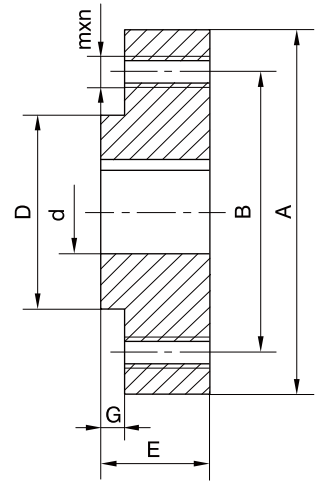
# 链轮轮毂 SM / SM-FB



材质：S45C



SM



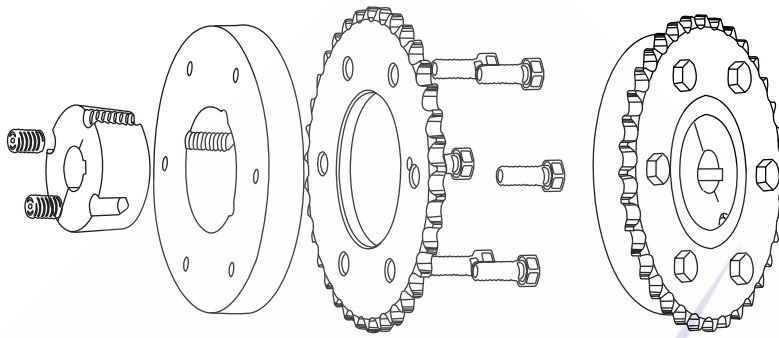
SM-FB

轮毂型号	内径 d		标准尺寸(mm)					拧紧螺栓
	最小	最大	A	B	D	E	G	
SM70(FB)	14	42	130	102	70	40	7.2	M8×4
SM90(FB)	18	50	140	121	90	50	11.1	M8×6
SM110(FB)	20	60	175	146	110	60	18.5	M10×6
SM130(FB)	25	75	211	181	130	70	24.1	M12×6
SM155(FB)	35	90	241	215	155	90	24.1	M16×6

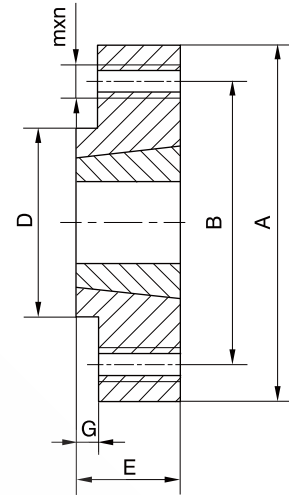




# 链轮轮毂 SW



材质：S45C



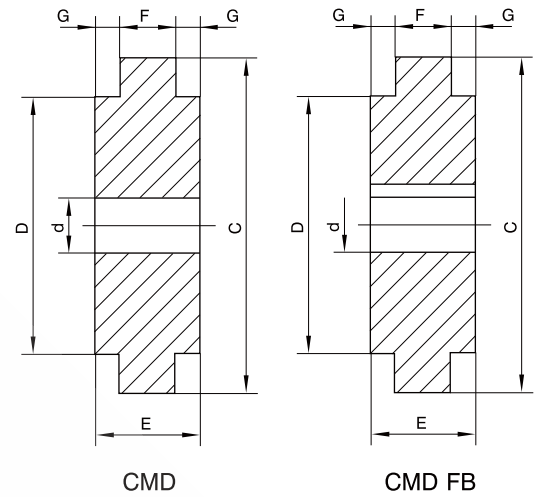
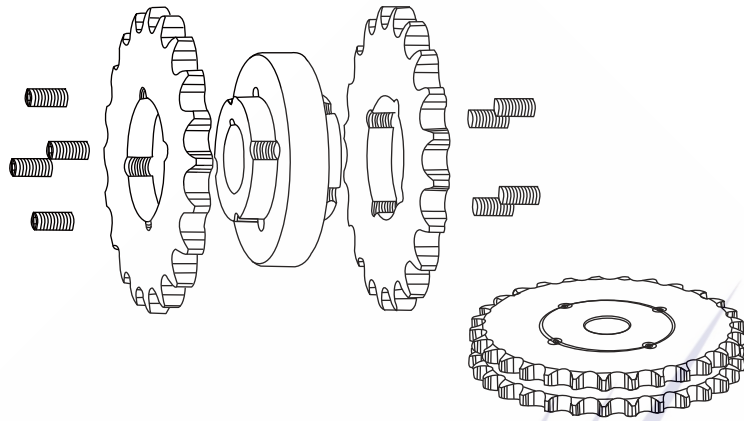
SW

轮毂型号	锥套型号	标准尺寸(mm)					拧紧螺栓
		A	B	D	E	G	
SW1610	1610	130	102	70	25	7.2	M8×4
SW2012	2012	140	121	90	32	11.1	M8×6
SW2517	2517	175	146	110	45	18.5	M10×6
SW3020	3020	211	181	130	51	24.1	M12×6
SW3030	3030	211	181	130	75	24.1	M16×6
SW3535	3535	241	215	155	89	24.1	M16×6





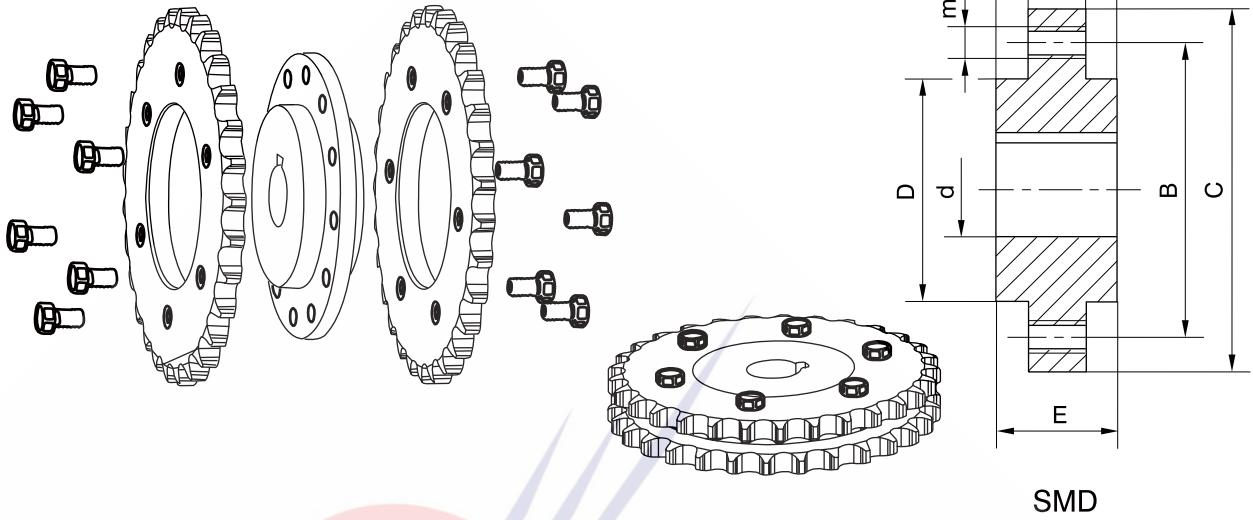
# 链轮轮毂 CMD / CMD-FB



轮毂型号	链轮型号	内径 d		基本尺寸(mm)					Kg
		最小	最大	C	D	G	E	F	
CMD40	06B	10	25	50	40	5.2	15.4	5.0	0.20
	08B					7.1	21.4	6.8	0.30
	10B					9.0	25.5	7.5	0.38
	12B					11.0	30.3	8.3	0.43
CMD50	06B	10	28	60	50	5.2	15.4	5.0	0.30
	08B					7.1	21.0	6.8	0.45
	10B					9.0	25.5	7.5	0.55
	12B					11.0	30.3	8.3	0.65
CMD60	06B	12	32	70	60	5.2	15.4	5.0	0.45
	08B					7.1	21.0	6.8	0.60
	10B					9.0	25.5	7.5	0.75
	12B					11.0	30.3	8.3	0.91
	16B					16.0	47.7	15.7	1.40
CMD70	06B	14	42	83	70	5.2	15.4	5.0	0.62
	08B					7.1	21.0	6.8	0.85
	10B					9.0	25.5	7.5	1.00
	12B					11.0	30.3	8.3	1.25
	16B					16.0	47.7	15.7	1.95
	20B					18.4	54.6	17.8	2.20
CMD90	08B	18	50	106	90	7.1	21.0	6.8	1.40
	10B					9.0	25.5	7.5	1.70
	12B					11.0	30.3	8.3	2.00
	16B					16.0	47.7	15.7	3.30
	20B					18.4	54.6	17.8	3.70
	24B					23.8	72.0	24.4	4.90
CMD110	08B	20	60	127	110	7.1	21.0	6.8	2.10
	10B					9.0	25.5	7.5	2.50
	12B					11.0	30.3	8.3	29.00
	16B					16.0	47.7	15.7	4.60
	20B					18.4	54.6	17.8	5.20
	24B					23.8	72.0	24.4	7.00
CMD130	16B	25	75	152	130	16.0	47.7	15.7	6.60
	20B					18.4	54.6	17.8	7.60
	24B					23.8	72.0	24.4	10.20
CMD155	24B	35	90	184	155	23.8	72.0	24.4	14.90



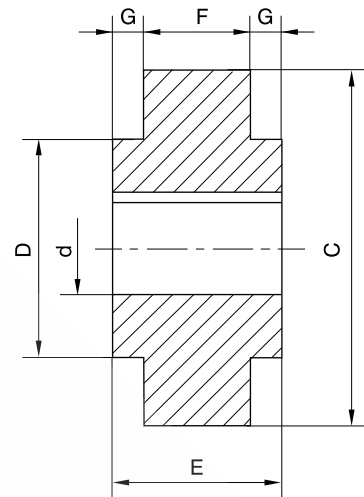
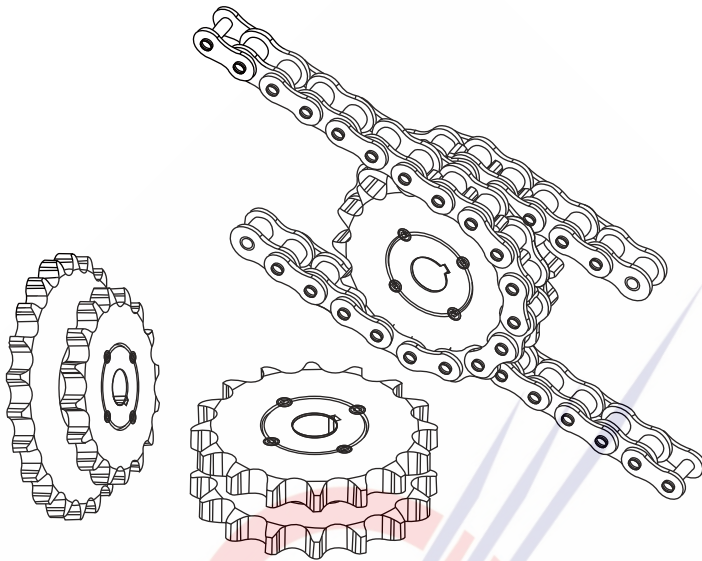
# 链轮轮毂 SMD



轮毂型号	链轮型号	内径 d		基本尺寸(mm)						拧紧螺栓	Kg
		最小	最大	C	B	D	G	E	F		
SMD70	06B	14	42	130	102	70	5.2	15.4	5.0	M8×8	1.50
	08B						7.1	21.0	6.8		2.10
SMD90	08B	18	50	140	121	90	7.1	21.0	6.8	M8×12	2.50
	10B						9.0	25.5	7.5		3.00
	12B						11.0	30.3	8.3		3.60
SMD110	10B	20	60	175	146	110	9.0	25.5	7.5	M10×12	4.50
	12B						11.0	30.3	8.3		5.50
	16B						16.0	47.7	15.7		8.60
	20B						18.4	54.6	17.8		9.80
SMD130	16B	25	75	211	181	130	16.0	47.7	15.7	M12×12	12.70
	20B						18.4	54.6	17.8		15.00
	24B						23.8	72.0	24.4		20.00
SMD155	24B	35	90	241	215	155	23.8	72.0	24.4	M16×12	25.50



# 链轮轮毂 CMDS



CMDS

轮毂型号	链轮型号	内径 d		基本尺寸(mm)					Kg	
		最小	最大	C	D	G	E	F		
CMDS40	08B	10	25	50	40	7.1	31.0	16.8	0.30	
	10B					9.0	36.5	18.5		0.38
	12B					11.0	45.0	23.0		0.43
CMDS50	08B	10	28	60	50	7.1	31.0	16.8	0.45	
	10B					9.0	36.5	18.5		0.55
	12B					11.0	45.0	23.0		0.65
CMDS60	08B	12	32	70	60	7.1	31.0	16.8	0.60	
	10B					9.0	36.5	18.5		0.75
	12B					11.0	45.0	23.0		0.91
	16B					16.0	63.5	31.5		1.40
CMDS70	08B	14	42	83	70	7.1	31.0	16.8	0.85	
	10B					9.0	36.5	18.5		1.00
	12B					11.0	45.0	23.0		1.25
	16B					16.0	63.5	31.5		1.95
	20B					18.4	70.0	33.2		2.20
CMDS90	10B	18	50	106	90	9.0	36.5	18.5	1.70	
	12B					11.0	45.0	23.0		2.00
	16B					16.0	63.5	31.5		3.30
	20B					18.4	70.0	33.2		3.70
CMDS110	16B	20	60	127	110	16.0	63.5	31.5	4.60	
	20B					18.4	70.0	33.2		5.20
CMDS130	20B	25	75	152	130	18.4	70.0	33.2	6.60	



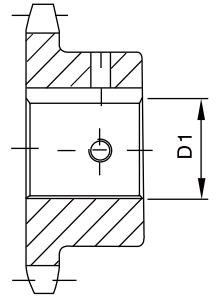
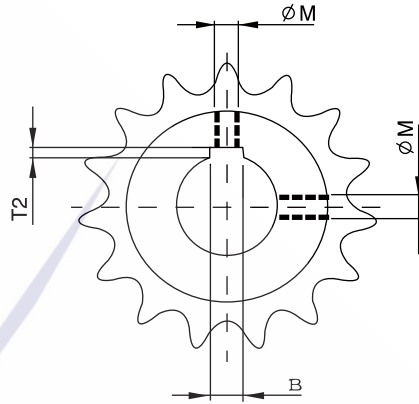
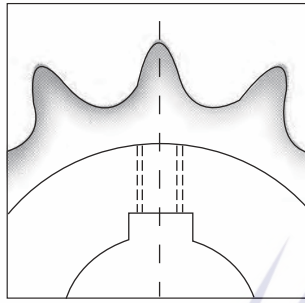


# 成品孔键槽加工标准

硬度：HRC 45-55

精度：加工精度为H7；粗糙度 RA 1.6

键槽标准：DIN 6885 / BS 4235，位于齿牙中线  
两个顶丝螺纹孔



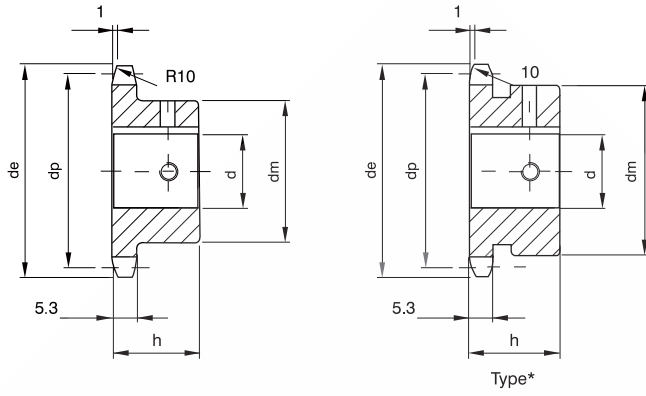
孔内径 D1	键槽宽度 B	键槽高度 T2	顶丝尺寸 ØM
Ø10 H7 +0.015 -0	3 H9 +0.025 -0	1.4 +0.10 -0	M4
Ø12 H7 +0.018 -0	4 H9 +0.030 -0	1.8 +0.10 -0	M4
Ø14 H7 +0.018 -0	5 H9 +0.030 -0	2.3 +0.10 -0	M4
Ø15 H7 +0.018 -0	5 H9 +0.030 -0	2.3 +0.10 -0	M4
Ø16 H7 +0.018 -0	5 H9 +0.030 -0	2.3 +0.10 -0	M4
Ø18 H7 +0.018 -0	6 H9 +0.030 -0	2.8 +0.10 -0	M5
Ø19 H7 +0.021 -0	6 H9 +0.030 -0	2.8 +0.10 -0	M5
Ø20 H7 +0.021 -0	6 H9 +0.030 -0	2.8 +0.10 -0	M5
Ø22 H7 +0.021 -0	6 H9 +0.030 -0	2.8 +0.10 -0	M5
Ø24 H7 +0.021 -0	8 H9 +0.036 -0	3.3 +0.20 -0	M6
Ø25 H7 +0.021 -0	8 H9 +0.036 -0	3.3 +0.020 -0	M6

孔内径 D1	键槽宽度 B	键槽高度 T2	顶丝尺寸 ØM
Ø28 H7 +0.021 -0	8 H9 +0.036 -0	3.3 +0.20 -0	M6
Ø30 H7 +0.021 -0	8 H9 +0.036 -0	3.3 +0.20 -0	M6
Ø32 H7 +0.025 -0	10 H9 +0.036 -0	3.3 +0.20 -0	M8
Ø35 H7 +0.025 -0	10 H9 +0.036 -0	3.3 +0.20 -0	M8
Ø38 H7 +0.025 -0	10 H9 +0.036 -0	3.3 +0.20 -0	M8
Ø40 H7 +0.025 -0	12 H9 +0.043 -0	3.3 +0.20 -0	M10
Ø42 H7 +0.025 -0	12 H9 +0.043 -0	3.3 +0.20 -0	M10
Ø45 H7 +0.025 -0	14 H9 +0.043 -0	3.8 +0.20 -0	M12
Ø48 H7 +0.025 -0	14 H9 +0.043 -0	3.8 +0.20 -0	M12
Ø50 H7 +0.025 -0	14 H9 +0.043 -0	3.8 +0.20 -0	M12



# 成品孔06B-TS

节距 9.525mm  
滚子直径 6.35mm



齿数	内径 d	dm	de	dp	h
10	10 <sup>^</sup>	24 <sup>*</sup>	34.5	30.82	20
	11 <sup>*</sup>	24 <sup>*</sup>			
	12	26 <sup>*</sup>			
	14	29 <sup>*</sup>			
11	10 <sup>^</sup>	24 <sup>*</sup>	37.5	33.8	25
	12	26 <sup>*</sup>			
	14	29 <sup>*</sup>			
	15	30 <sup>*</sup>			
12	10 <sup>^</sup>	25	40.5	36.8	25
	12	26 <sup>*</sup>			
	14	29 <sup>*</sup>			
	15	30 <sup>*</sup>			
13	10 <sup>^</sup>	28	43.5	39.8	25
	12	28			
	14	28			
	15	28			
14	10 <sup>^</sup>	31	46.5	42.8	25
	12	31			
	14	31			
	15	31			
15	12	34	49.5	45.81	25
	14	34			
	15	34			
	16	34			
16	12	37	52.5	48.82	28
	14	37			
	15	37			
	16	37			

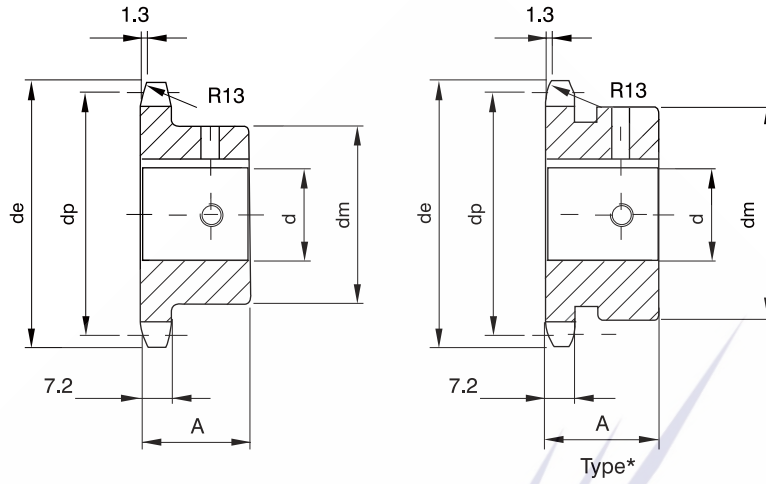
齿数	内径 d	dm	de	dp	h
17	12	40	55.5	51.83	28
	14	40			
	15	40			
	16	40			
18	12	40	58.6	54.85	28
	14	40			
	15	43			
	16	43			
19	12	40	61.6	57.87	28
	14	40			
	15	45			
	16	45			
20	12	40	64.6	60.89	28
	14	40			
	15	46			
	16	46			
21	15	48	67.6	63.91	28
	16	48			
	18	48			
	19	48			

齿数	内径 d	dm	de	dp	h
22	15	50	70.6	66.93	28
	16	50			
	18	50			
	19	50			
23	15	52	73.7	69.95	28
	16	52			
	18	52			
	19	52			
24	16	50	76.7	72.97	28
	18	50			
	19	54			
	20	54			
25	16	50	79.7	76	28
	18	50			
	19	50			
	20	57			
30	20	60	94.8	91.12	30
	22	60			
	24	60			
	25	60			



# 成品孔08B-TS

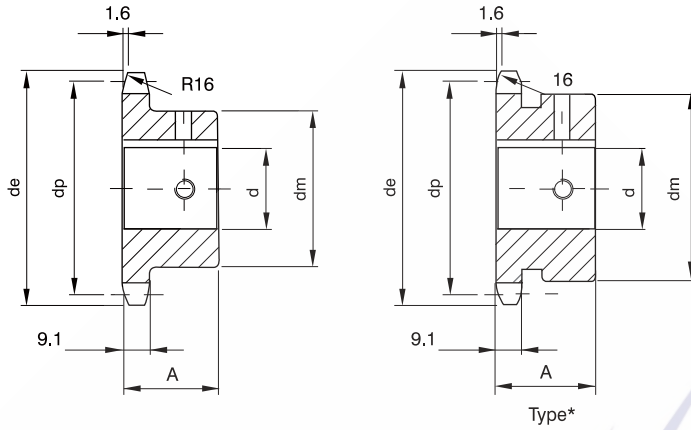
节距 12.70mm  
滚子直径 8.51mm



齿数	内径 d	dm	de	dp	A	齿数	内径 d	dm	de	dp	A	齿数	内径 d	dm	de	dp	A	齿数	内径 d	dm	de	dp	A					
10	12	26	45.9	41.1	25	15	12	33	65.9	61.09	28	19	16	52	82	77.16	28	23	19	65	98.1	93.27	28	28				
	14	26					14	33					18	52					20	65					20	60	22	70
	15	31*					15	45					19	52					22	70					24	70	25	70
	16	31*					16	45					18	45					24	60					28	70	19	65
11	12	29	49.9	45.07	25	15	18	45	65.9	61.09	28	19	24	60	82	77.16	28	23	25	70	98.1	93.27	28	28				
	14	29					19	45					22	70					28	70								
	15	31*					20	45					25	70					30	70								
	16	31*					22	45					28	70					32	70								
	18	37*					24	45					30	60					35	70								
12	12	33	53.9	49.07	28	16	25	45	69.9	65.1	28	20	32	52*	86	81.19	28	24	38	70	102.1	97.29	28	28				
	14	33					15	50					16	55					19	65								
	15	33					16	50					18	55					20	65								
	16	33					18	50					19	55					22	70								
	18	33					19	50					20	64					24	70								
	19	33					20	50					22	64					25	70								
	20	33					22	50					24	64					28	70								
	22	40*					24	50					25	64					30	70								
24	41*	25	50	28	64	32	70																					
13	12	37	57.9	53.06	28	17	25	50	74	69.11	28	21	28	64	90.1	85.22	28	25	35	70	106.2	101.33	28	28				
	14	37					15	52					16	55					19	65								
	15	37					16	52					18	55					20	65								
	16	37					18	52					19	55					22	70								
	18	37					19	52					20	60					24	70								
	19	37					20	52					22	60					25	70								
	20	37					22	52					24	68					28	70								
	22	37					24	52					25	68					30	70								
24	42*	25	52	28	68	32	70																					
14	12	33	61.9	57.07	28	18	30	50	78	73.14	28	22	35	64	94.1	89.24	28	30	38	70	126.3	121.5	28	28				
	14	33					15	52					16	55					19	65								
	15	41					16	52					18	55					20	65								
	16	41					18	52					19	55					22	70								
	18	41					19	52					20	65					24	70								
	19	41					20	52					22	65					25	70								
	20	41					22	52					24	70					28	70								
	22	41					24	52					25	70					30	70								
	24	41					25	52					28	70					32	70								
	25	41					28	52					30	68					35	70								
28	48*	32	52	35	68	38	70																					



# 成品孔10B-TS



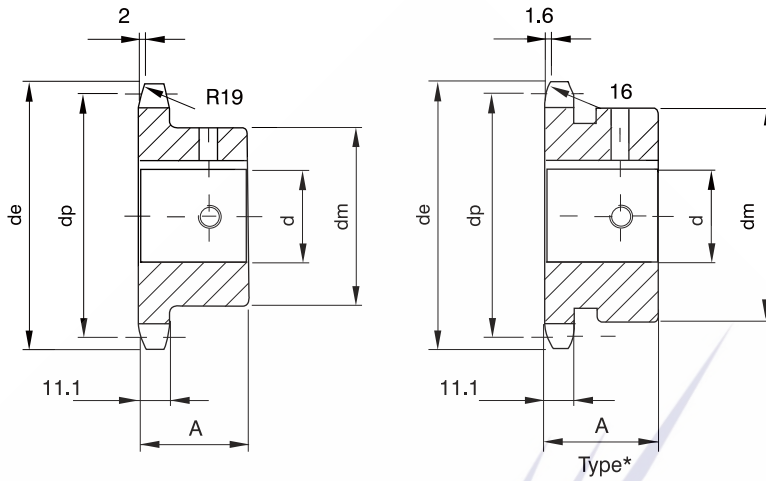
节距 15.875mm  
滚子直径 10.16mm

齿数	内径 d	dm	de	dp	A	齿数	内径 d	dm	de	dp	A	齿数	内径 d	dm	de	dp	A	齿数	内径 d	dm	de	dp	A	
10	15	35	58.3	51.37	25	15	19	57	83.2	76.36	30	19	65	123.5	116.58	30	23	19	65	123.5	116.58	30	23	65
	16	35					20	57					20					65						
	18	35					22	57					22					65						
	19	35					24	57					24					70						
	20	35					25	57					25					70						
	24	42*					28	57					28					70						
11	15	37	63.2	56.34	30	16	19	60	88.3	81.37	30	20	65	128.5	121.62	30	24	19	65	128.5	121.62	30	24	65
	16	37					20	60					20					70						
	18	37					22	60					22					70						
	19	37					24	60					24					70						
	20	37					25	60					25					70						
	24	47*					28	60					28					70						
12	15	42	68.2	61.34	30	17	25	60	93.3	86.39	30	21	65	133.6	126.66	30	25	19	65	133.6	126.66	30	25	65
	16	42					28	60					28					75						
	18	42					30	60					30					75						
	19	42					32	60					32					75						
	20	42					35	60					35					75						
	22	42					38	60					38					75						
	24	42					40	60					40					75						
	25	42					42	60					42					75						
	28	51*					19	65					19					75						
	30	51*					20	65					20					75						
13	15	47	73.2	66.32	30	18	28	60	98.3	91.42	30	22	65	138.6	131.66	30	28	19	65	138.6	131.66	30	28	65
	16	47					30	60					30					75						
	18	47					32	60					32					75						
	19	47					35	60					35					75						
	20	47					38	60					38					75						
	22	47					40	60					40					75						
	24	47					19	65					19					75						
	25	47					20	65					20					75						
	28	47					22	65					22					75						
	30	47					24	65					24					75						
14	15	52	78.2	71.34	30	22	70	108.4	101.49	30	24	65	143.6	136.66	30	30	19	65	143.6	136.66	30	30	65	
	16	52					28					60					28	75						
	18	52					30					60					30	75						
	19	52					32					60					32	75						
	20	52					35					60					35	75						
	22	52					38					60					38	75						
	24	52					40					60					40	75						
	25	52					19					65					19	75						
	28	52					20					65					20	75						
	30	52					22					65					22	75						



# 成品孔12B-TS

节距 19.05mm  
滚子直径 12.07mm

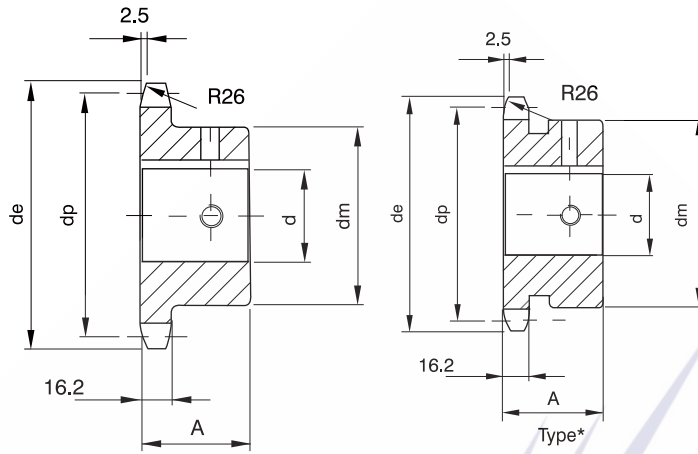


齿数	内径 d	dm	de	dp	A	齿数	内径 d	dm	de	dp	A	齿数	内径 d	dm	de	dp	A	齿数	内径 d	dm	de	dp	A
10	19	42	69.8	61.64	30	15	19	65	99.8	91.63	35	19	25	70	123.9	115.75	35	23	25	70	148.1	139.9	40
	20	42					20	65					28	80					28	80			
	24	42					22	65					30	80					30	80			
	25	42					24	70					32	80					32	90			
	28*	45*					25	70					35	80					35	90			
	30*	47*					28	70					38	80					38	90			
	32*	49*					30	70					40	80					40	90			
11	19	46	75.8	67.61	35	16	19	65	105.8	97.65	35	20	25	70	130	121.78	35	24	25	70	154.1	145.94	40
	20	46					20	65					28	80					28	80			
	24	46					22	65					30	80					30	80			
	25	46					24	70					32	80					32	90			
	28*	49*					25	70					35	80					35	90			
	30*	51*					28	70					38	80					38	90			
	32*	53*					30	70					40	80					40	90			
12	19	52	81.8	73.6	35	17	25	70	111.9	103.67	35	21	25	70	136	127.82	40	25	25	70	160.2	152	40
	20	52					28	80					28	80					28	80			
	22	52					30	80					30	80					30	80			
	24	52					32	80					32	90					32	90			
	25	52					35	80					35	90					35	90			
	28	52					38	80					38	80					38	90			
	30	52					40	80					40	90					40	90			
	32	52					42	80					42	90					42	90			
	35	56					45	80					45	90					45	90			
	38	56					48	80					48	90					48	90			
13	19	58	87.8	79.59	35	18	25	70	117.9	109.71	35	22	25	70	142	133.86	40	25	25	70	160.2	152	40
	20	58					28	80					28	80					28	80			
	22	58					30	80					30	80					30	80			
	24	58					32	80					32	90					32	90			
	25	58					35	80					35	90					35	90			
	28	58					38	80					38	80					38	90			
	30	58					40	80					40	90					40	90			
	32	58					42	80					42	90					42	90			
	35	58					45	80					45	90					45	90			
	38	61					48	80					48	90					48	90			
14	19	60	93.8	85.61	35	18	25	70	117.9	109.71	35	22	25	70	142	133.86	40	25	25	70	160.2	152	40
	20	60					28	80					28	80					28	80			
	22	60					30	80					30	80					30	80			
	24	64					32	80					32	90					32	90			
	25	64					35	80					35	90					35	90			
	28	64					38	80					38	80					38	90			
	30	64					40	80					40	90					40	90			
	32	64					42	80					42	90					42	90			
	35	64					45	80					45	90					45	90			
	38	64					48	80					48	90					48	90			
40	67	50	80	50	90	50	90																



# 成品孔16B-TS

节距 25.40mm  
滚子直径 15.875mm

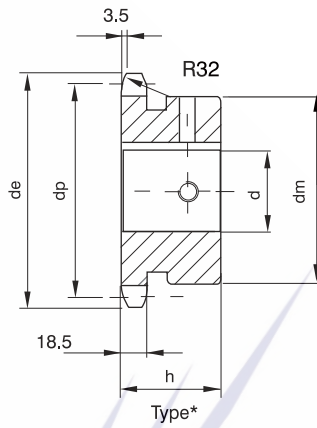
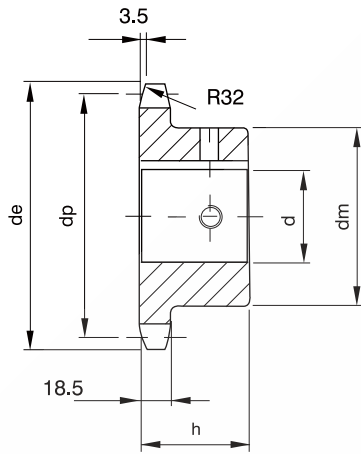


齿数	内径 d	dm	de	dp	A	齿数	内径 d	dm	de	dp	A	齿数	内径 d	dm	de	dp	A	齿数	内径 d	dm	de	dp	A																				
11	25	61	101.7	90.14	40	15	25	70	133.7	122.17	40	19	25	80	165.9	154.33	45	23	25	80	198.1	186.53	50																				
	28	61					28	80					28	80					30	80				30	80	32	100	32	100	35	100	35	100	38	100	40	110	40	110				
	30	61					30	80					30	80					32	100				32	100	35	100	35	100	38	100	38	100	40	110	40	110	42	110	42	110		
	32	61					32	80					32	80					40	100				40	100	42	100	42	100	45	100	45	100	45	110	45	110	48	110	48	110		
	35	61					35	92					35	92					45	92				45	92	48	100	48	100	50	100	50	100	50	110	50	110	50	110	50	110		
	38	65					38	92					38	92					50	92				50	92	50	100	50	100	50	100	50	100	50	110	50	110	50	110	50	110		
	40	67					40	92					40	92					25	80				25	80	28	80	28	80	30	80	30	80	30	80	32	100	32	100	35	100	35	100
	42	67					42	92					42	92					28	80				28	80	30	80	30	80	32	100	32	100	32	100	35	100	35	100	38	100	38	100
12	25	69	109.7	98.14	40	16	25	80	141.8	130.2	45	20	25	80	173.9	162.38	45	24	25	80	206.2	194.59	50																				
	28	69					28	80					28	80					28	80				28	80	30	80	30	80	32	100	32	100	35	100	35	100	38	100	40	110		
	30	69					30	80					30	80					40	100				40	100	42	100	42	100	45	100	45	100	45	110	45	110	48	110	48	110		
	32	69					32	100					32	100					48	100				48	100	50	100	50	100	50	100	50	100	50	110	50	110	50	110	50	110		
	35	69					35	100					35	100					25	80				25	80	28	80	28	80	30	80	30	80	30	80	32	100	32	100	35	100	35	100
	38	69					38	100					38	100					30	80				30	80	32	100	32	100	35	100	35	100	35	100	38	100	38	100	40	110	40	110
	40	69					40	100					40	100					42	100				42	100	45	100	45	100	48	110	48	110	48	110	50	110	50	110	50	110		
	42	69					42	100					42	100					50	100				50	100	25	80	25	80	28	80	28	80	30	80	30	80	32	100	32	100	35	100
13	25	70	117.7	106.12	40	17	25	80	149.8	138.22	45	21	25	80	182	170.43	50	25	25	80	214.2	202.66	50																				
	28	78					28	80					28	80					30	80				30	80	32	100	32	100	35	100	35	100	38	100	40	110						
	30	78					30	80					30	80					40	100				40	100	42	100	42	100	45	100	45	100	45	110	45	110	48	110	48	110		
	32	78					32	100					32	100					48	100				48	100	50	100	50	100	50	100	50	100	50	110	50	110	50	110	50	110		
	35	78					35	100					35	100					25	80				25	80	28	80	28	80	30	80	30	80	30	80	32	100	32	100	35	100	35	100
	38	78					38	100					38	100					30	80				30	80	32	100	32	100	35	100	35	100	35	100	38	100	38	100	40	110	40	110
	40	78					40	100					40	100					42	100				42	100	45	100	45	100	48	110	48	110	48	110	50	110	50	110	50	110		
	42	78					42	100					42	100					50	100				50	100	25	80	25	80	28	80	28	80	30	80	30	80	32	100	32	100	35	100
	45	78					45	100					45	100					28	80				28	80	30	80	30	80	32	100	32	100	32	100	35	100	35	100	38	100	38	100
	48	78					48	100					48	100					30	80				30	80	32	100	32	100	35	100	35	100	35	100	38	100	38	100	40	110	40	110
50	78	50	100	50	100	42	100	42	100	45	100	45	100	48	110	48	110	48	110	50	110	50	110	50	110																		
14	25	70	125.7	114.15	40	18	25	80	157.8	146.28	45	22	25	80	190.1	178.48	50	25	25	80	214.2	202.66	50																				
	28	80					28	80					28	80					30	80				30	80	32	100	32	100	35	100	35	100	38	100	40	110						
	30	80					30	80					30	80					40	100				40	100	42	100	42	100	45	100	45	100	45	110	45	110	48	110	48	110		
	32	80					32	100					32	100					48	100				48	100	50	100	50	100	50	100	50	100	50	110	50	110	50	110	50	110		
	35	84					35	100					35	100					25	80				25	80	28	80	28	80	30	80	30	80	30	80	32	100	32	100	35	100	35	100
	38	84					38	100					38	100					30	80				30	80	32	100	32	100	35	100	35	100	35	100	38	100	38	100	40	110	40	110
	40	84					40	100					40	100					42	100				42	100	45	100	45	100	48	110	48	110	48	110	50	110	50	110	50	110		
	42	84					42	100					42	100					50	100				50	100	25	80	25	80	28	80	28	80	30	80	30	80	32	100	32	100	35	100
	45	84					45	100					45	100					28	80				28	80	30	80	30	80	32	100	32	100	32	100	35	100	35	100	38	100	38	100
	48	84					48	100					48	100					30	80				30	80	32	100	32	100	35	100	35	100	35	100	38	100	38	100	40	110	40	110
50	84	50	100	50	100	42	100	42	100	45	100	45	100	48	110	48	110	48	110	50	110	50	110	50	110																		



# 成品孔20B-TS

节距 31.75mm  
滚子直径 19.05mm



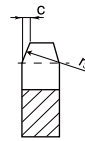
齿数	内径 d	dm	de	dp	h
9	25	63	106.5	92.84	40
	30	63			
	32	63			
	35	63			
	38	63			
10	25	70	117	102.74	40
	30	70			
	32	70			
	35	70			
	38	70			
11	25	77	127	112.68	45
	28	77			
	30	77			
	32	77			
	35	77			
	38	77			
	40	77			
	42	77			
	45	77			
12	50	82	137	122.68	45
	60	93*			
	25	88			
	28	88			
	30	88			
	32	88			
	35	88			
	38	88			
	40	88			
	42	88			
45	88				
48	88				
50	88				
60	93				

齿数	内径 d	dm	de	dp	h
13	25	98	147.5	132.65	45
	28	98			
	30	98			
	32	98			
	35	98			
	38	98			
	40	98			
	42	98			
	45	98			
	48	98			
14	50	98	157.6	142.68	45
	60	98			
	32	108			
	35	108			
	38	108			
	40	108			
	42	108			
	45	108			
	48	108			
	50	108			
15	60	108	167.7	152.72	45
	32	118			
	35	118			
	38	118			
	40	118			
	42	118			
	45	118			
	48	118			
	50	118			
	60	118			
16	38	120	177.7	162.75	50
	40	120			
	42	120			
	45	120			
	48	120			
	50	120			
	60	120			
	65	120			
	70	120			

齿数	内径 d	dm	de	dp	h
17	38	120	187.8	172.78	50
	40	120			
	42	120			
	45	120			
	48	120			
	50	120			
	60	120			
	65	120			
18	70	120	197.8	182.85	50
	38	120			
	40	120			
	42	120			
	45	120			
	48	120			
	50	120			
	60	120			
19	65	120	207.9	192.91	50
	70	120			
	38	120			
	40	120			
	42	120			
	45	120			
	48	120			
	50	120			
20	60	120	217.9	202.98	50
	65	120			
	70	120			
	38	120			
	40	120			
	42	120			
	45	120			
	48	120			

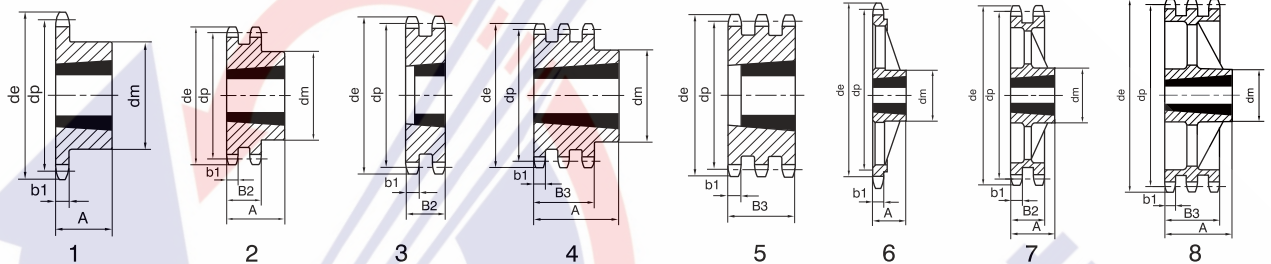


# 锥孔链轮06B-TB



节距	9.525mm
滚子直径	6.35mm
齿牙半径r3	10mm
齿牙高C	1mm
齿牙宽度B1	5.3mm
齿牙宽度b1	5.2mm
齿牙宽度B2	15.4mm
齿牙宽度B3	25.6mm

订货示例 :06B-17Z-TB (单排17齿锥套链轮06B型)  
 06B2-19Z-TB (双排19齿锥套链轮06B型)  
 06B3-25Z-TB (三排25齿锥套链轮06B型)



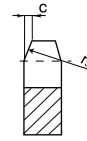
齿数	de	dp	单排链轮				双排链轮				三排链轮					
			dm	A	锥套型号	类型	材质	dm	A	锥套型号	类型	材质	dm	A	锥套型号	类型
17	55.5	51.83	45	22	1008	1		43	22	1008	2	-	25.6	1008	5	
18	58.6	54.85	45	22	1008	1		43	22	1008	2					
19	61.6	57.86	45	22	1008	1		46	22	1008	2	-	25.6	1008	5	
20	64.6	60.89	46	22	1008	1		48	22	1008	2					
21	67.6	63.9	46	22	1008	1		49	22	1008	2	-	25.6	1008	5	
22	70.6	66.93	55	22	1108	1		52	22	1108	2					
23	73.7	69.95	63	25	1210	1		59	25	1210	2	-	25.6	1210	5	
24	76.7	72.97	63	25	1210	1	1045	61	25	1210	2	1045				1045
25	79.7	75.99	63	25	1210	1		64	25	1210	2		25.6	1210	5	
26	82.7	79.02	63	25	1210	1		65	25	1210	2					
27	85.7	82.04	63	25	1210	1		70	25	1210	2	-	25.6	1210	5	
28	88.8	85.07	63	25	1210	1		70	25	1210	2					
30	94.8	91.12	63	25	1210	1		75	25	1210	2	79	38	1615	4	
38	119	115.34	70	25	1210	1		80	25	1610	2	90	38	1615	4	
45	141.1	136.54	70	25	1210	1		80	25	1610	2					
57	177.5	172.91	83	25	1210	6		92	25	1610	7					
76	235.1	230.49	83	25	1210	6	GG25	92	25	1610	7	GG25				
95	292.7	288.08	83	25	1210	6		92	25	1610	7					
114	350.3	345.68	83	25	1210	6		95	38	1615	7					

备注：订货时产品不包含锥套，锥套需额外订购



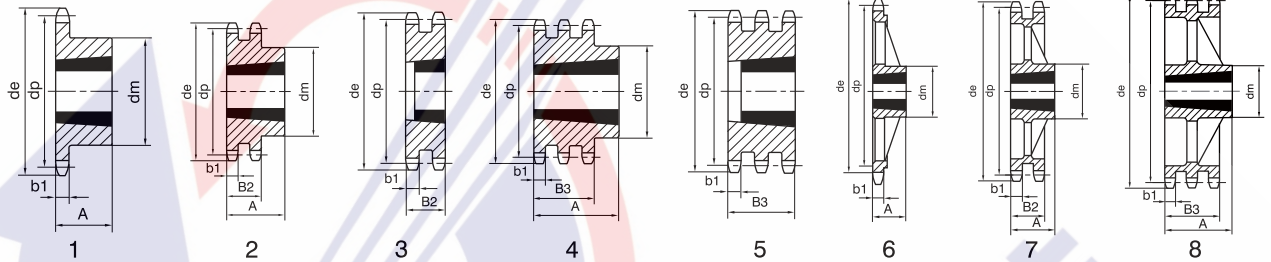


# 锥孔链轮08B-TB



节距	12.70mm
滚子直径	8.51mm
齿牙半径r3	13mm
齿牙高C	1.3mm
齿牙宽度B1	7.2mm
齿牙宽度b1	7mm
齿牙宽度B2	21mm
齿牙宽度B3	34.9mm

订货示例 :08B-17Z-TB (单排17齿锥套链轮08B型)  
 08B2-19Z-TB (双排19齿锥套链轮08B型)  
 08B3-25Z-TB (三排25齿锥套链轮08B型)

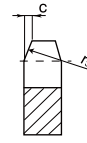


齿数	de	dp	单排链轮				双排链轮				三排链轮					
			dm	A	锥套型号	类型	材质	dm	A	锥套型号	类型	材质	dm	A	锥套型号	类型
15	66.5	61.8	46	22	1008	1		46	22	1008	2	-	34.9	1008	5	
16	69.9	65.1	50	22	1108	1		50	22	1108	2					
17	74.5	69.11	60	25	1210	1		56	25	1210	2	-	34.9	1210	5	
18	78	73.14	60	25	1210	1		60	25	1210	2					
19	82.5	77.15	63	25	1210	1		62	25	1210	2	62	38	1215	4	
20	86	81.19	71	25	1610	1		66	25	1610	2					
21	90.6	85.21	71	25	1610	1		71	25	1610	2	70	38	1615	4	
22	94.1	89.24	71	25	1610	1		76	25	1610	2					
23	98.7	93.26	76	25	1610	1	1045	79	25	1610	2	70	38	1615	4	1045
24	102.1	97.29	76	25	1610	1		84	25	1610	2					
25	106.7	101.32	76	25	1610	1		87	32	2012	2	-	34.9	2012	5	
26	110.2	105.36	76	25	1610	1		87	32	2012	2					
27	114.8	109.4	76	25	1610	1		87	32	2012	2	-	34.9	2012	5	
28	118.3	113.42	90	32	2012	1		87	32	2012	2					
30	126.9	121.49	90	32	2012	1		87	32	2012	2	-	34.9	2012	5	
38	159.2	153.79	90	32	2012	1		102	32	2012	2		34.9	2012	5	
45	188.6	182.07	102	32	2012	1		100	32	2012	7					
57	237.1	230.54	111	32	2012	6	GG25	111	32	2012	7					
76	313.9	307.33	111	32	2012	6		111	32	2012	7	GG25				
95	390.7	384.11	111	32	2012	6		111	32	2012	7					
114	467.4	460.9	120	45	2517	6		120	45	2517	7					

备注：订货时产品不包含锥套，锥套需额外订购

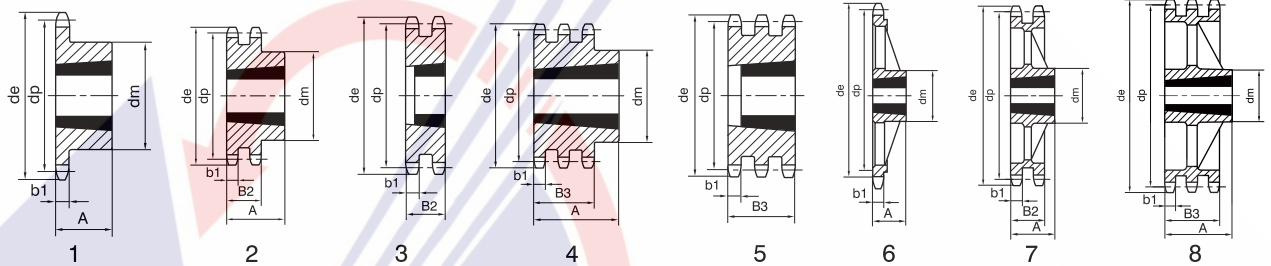


# 锥孔链轮10B-TB



节距	15.875mm
滚子直径	10.16mm
齿牙半径r3	16mm
齿牙高C	1.6mm
齿牙宽度B1	9.1mm
齿牙宽度b1	9mm
齿牙宽度B2	25.5mm
齿牙宽度B3	42.1mm

订货示例 :10B-17Z-TB (单排17齿锥套链轮10B型)  
 10B2-19Z-TB (双排19齿锥套链轮10B型)  
 10B3-25Z-TB (三排25齿锥套链轮10B型)

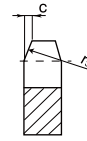


齿数	de	dp	单排链轮				双排链轮					三排链轮						
			dm	A	锥套型号	类型	材质	dm	A	锥套型号	类型	材质	dm	A	锥套型号	类型	材质	
13	73.20	66.32	47	22	1008	1												
14	78.20	71.34	52	22	1108	1												
15	83.20	76.36	60	25	1210	1												
16	88.30	81.37	63	25	1210	1												
17	93.30	86.39	71	25	1610	1												
18	98.30	91.42	75	25	1610	1												
19	103.30	96.45	75	25	1610	1												
20	108.40	101.49	75	25	1610	1												
21	113.40	106.52	76	25	1610	1												
22	118.40	111.55	76	25	1610	1												
23	123.50	116.58	76	25	1610	1												
24	128.50	121.62	90	32	2012	1												
25	133.60	126.66	90	32	2012	1												
26	138.60	131.70	90	32	2012	1												
27	143.60	136.74	90	32	2012	1												
28	148.70	141.78	90	32	2012	1												
30	158.80	151.87	90	32	2012	1												
38	199.10	192.24	102	32	2012	1												
45	236.00	227.58	100	32	2012	6												
57	296.60	288.18	111	32	2012	6												
76	392.50	384.16	111	32	2012	6												
95	488.50	480.14	120	45	2517	6												
114	584.50	576.13	120	45	2517	6												

备注：订货时产品不包含锥套，锥套需额外订购

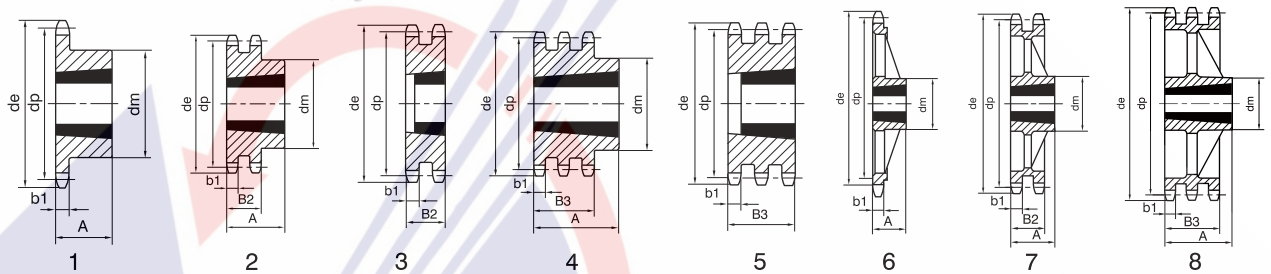


# 锥孔链轮12B-TB



节距	19.05mm
滚子直径	12.07mm
齿牙半径r3	19mm
齿牙高C	2mm
齿牙宽度B1	11.1mm
齿牙宽度b1	10.8mm
齿牙宽度B2	30.3mm
齿牙宽度B3	49.8mm

订货示例 :12B-17Z-TB (单排17齿锥套链轮12B型)  
 12B2-19Z-TB (双排19齿锥套链轮12B型)  
 12B3-25Z-TB (三排25齿锥套链轮12B型)

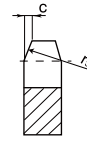


齿数	de	dp	单排链轮				双排链轮					三排链轮						
			dm	A	锥套型号	类型	材质	dm	A	锥套型号	类型	材质	dm	A	锥套型号	类型	材质	
13	87.80	79.59	63	25	1210	1												
14	93.80	85.61	71	25	1610	1												
15	99.80	91.63	71	25	1610	1		71	38	1615	2			-	49.8	1615	5	
16	105.80	97.65	75	25	1610	1		71	38	1615	2							
17	111.90	103.67	76	25	1610	1		80	38	1615	2			-	49.8	1615	5	
18	117.90	109.71	90	32	2012	1		90	32	2012	2							
19	123.90	115.75	90	32	2012	1		95	32	2012	2			-	49.8	2012	5	
20	130.00	121.78	90	32	2012	1		108	45	2517	2							
21	136.00	127.82	102	45	2517	1		108	45	2517	2							
22	142.00	133.86	108	45	2517	1	1045	108	45	2517	2	1045						
23	148.10	139.90	108	45	2517	1		108	45	2517	2			-	49.8	2517	5	1045
24	154.10	145.94	108	45	2517	1		108	45	2517	2							
25	160.20	152.00	108	45	2517	1		108	45	2517	2			-	49.8	2517	5	
26	166.20	158.04	108	45	2517	1		108	45	2517	2							
27	172.30	164.09	108	45	2517	1		108	45	2517	2			140	51	3020	4	
28	178.30	170.13	108	45	2517	1		108	45	2517	2							
30	190.40	182.25	108	45	2517	1		108	45	2517	2			140	51	3020	4	
38	238.90	230.69	108	45	2517	1		140	51	3020	2			140	51	3020	4	
45	283.20	273.10	120	45	2517	6		150	51	3020	7							
57	355.90	345.81	124	45	2517	6		160	51	3020	7			160	51	3020	8	
76	471.10	460.99	124	45	2517	6	GG25	160	51	3020	7	GG25		160	51	3020	8	GG253
95	586.20	576.17	124	45	2517	6		160	51	3020	7			160	76	3030	8	
114	701.40	691.36	124	64	2525	6		160	76	3030	7			160	76	3030	8	

备注：订货时产品不包含锥套，锥套需额外订购

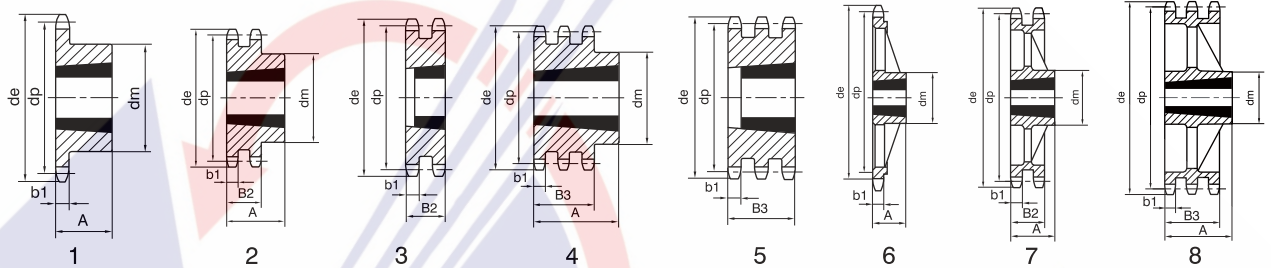


# 锥孔链轮16B-TB



节距	25.40mm
滚子直径	15.875mm
齿牙半径r3	26mm
齿牙高C	2.5mm
齿牙宽度B1	16.2mm
齿牙宽度b1	15.8mm
齿牙宽度B2	47.4mm
齿牙宽度B3	79.6mm

订货示例: 16B-17Z-TB (单排17齿锥套链轮16B型)  
 16B2-19Z-TB (双排19齿锥套链轮16B型)  
 16B3-25Z-TB (三排25齿锥套链轮16B型)



齿数	de	dp	单排链轮				双排链轮					三排链轮						
			dm	A	锥套型号	类型	材质	dm	A	锥套型号	类型	材质	dm	A	锥套型号	类型	材质	
13	117.70	106.13	73	28	1615	1												
14	125.70	114.15	75	38	1615	1												
15	133.70	122.17	76	38	1615	1												
16	141.80	130.20	90	32	2012	1												
17	149.80	138.22	90	32	2012	1												
18	157.80	146.28	108	45	2517	1												
19	165.90	154.33	108	45	2517	1												
20	173.90	162.38	110	45	2517	1												
21	182.00	170.43	110	45	2517	1	1045	140	51	3020	3							
22	190.10	178.48	110	45	2517	1		140	51	3020	2	1045						
23	198.10	186.53	110	45	2517	1		140	51	3020	2		159	89	3535	4	1045	
24	206.20	194.59	110	45	2517	1		140	51	3020	2							
25	214.20	202.66	110	45	2517	1		140	51	3020	2		175	89	3535	4		
26	222.30	210.72	110	45	2517	1		140	51	3020	2							
27	230.40	218.79	110	45	2517	1		140	51	3020	2		175	89	3535	4		
28	238.40	226.85	110	45	2517	1		140	51	3020	2							
30	254.60	243.00	120	45	2517	1		140	76	3030	2		175	89	3535	4		
38	319.20	307.59	160	51	3020	6		160	76	3030	7		178	89	3535	8		
45	377.90	364.13	160	51	3020	6		160	76	3030	7		215	102	4040	8		
57	474.90	416.07	160	51	3020	6	GG25	175	89	3535	7	GG25	215	102	4040	8	GG25	
76	628.40	614.65	160	51	3020	6		178	89	3535	7		215	102	4040	8		
95	782.00	768.22	160	51	3020	6		215	102	4040	7		220	102	4040	8		
114	935.60	921.81	160	76	3030	6		220	102	4040	7		260	114	4545	8		

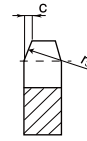
备注: 订货时产品不包含锥套, 锥套需额外订购



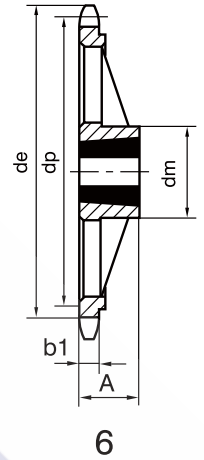
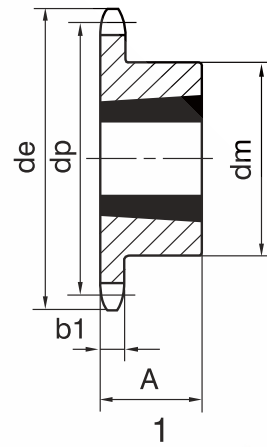
# 锥孔链轮20B-TB



订货示例 : 20B-17Z-TB (单排17齿锥套链轮20B型)



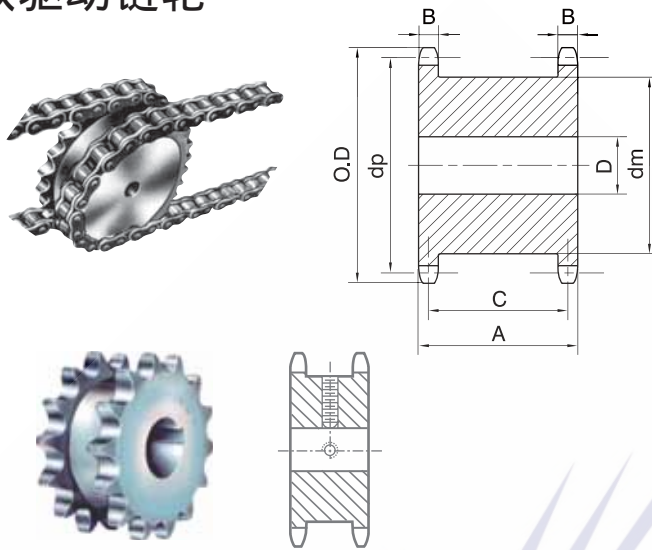
节距	31.75mm
滚子直径	19.05mm
齿牙半径r3	32mm
齿牙高C	3.5mm
齿牙宽度B1	18.5mm
齿牙宽度b1	18.2mm
齿牙宽度B2	54.6mm
齿牙宽度B3	91mm



齿数	de	dp	单排链轮				
			dm	A	锥套型号	类型	材质
13	147.50	132.65	90	32	2012	1	1045
15	167.70	152.72	110	45	2517	1	
17	187.70	172.78	110	45	2517	1	
19	207.90	192.91	110	45	2517	1	
21	228.00	213.04	120	45	2517	1	
23	248.20	233.17	120	45	2517	1	
25	268.40	253.33	120	45	2517	1	
27	288.50	273.48	150	51	3020	1	
30	318.70	303.75	160	51	3020	6	GG25
38	399.40	384.49	160	51	3020	6	
45	471.10	455.17	160	51	3020	6	
57	592.30	576.36	160	51	3020	6	
76	784.30	768.32	160	51	3020	6	



# 双驱动链轮



键槽型内孔需要特殊订制

DS10B						
齿数	OD	dp	C	D	dm	A
12	68.20	61.34	27.3	12	42	36.5
13	73.20	66.32		12	47	
14	78.20	71.34		12	52	
15	83.20	76.36		12	57	
16	88.30	81.37		12	63	
17	93.30	86.39		12	68	
18	98.30	91.42		14	73	
19	103.30	96.45		14	78	
20	108.40	101.49		14	83	
21	113.40	106.52		16	88	
22	118.40	111.55	16	93		
23	123.50	116.58	16	98		
24	128.50	121.62	16	103		
25	133.60	126.66	16	108		

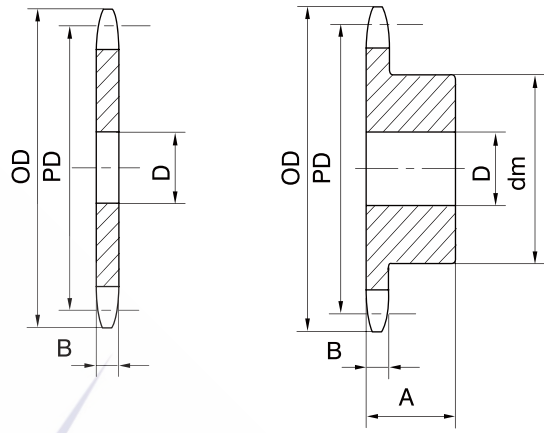
DS08B						
齿数	OD	dp	C	D	dm	A
12	53.90	49.07	23.8	10	33	31
13	57.90	53.06		10	37	
14	61.90	57.07		10	41	
15	65.90	61.09		10	45	
16	69.90	65.10		12	50	
17	74.00	69.11		12	52	
18	78.00	73.14		12	56	
19	82.00	77.16		12	60	
20	86.00	81.19		12	64	
21	90.10	85.22		14	68	
22	94.10	89.24		14	72	
23	98.10	93.27		14	76	
24	102.10	97.29		14	80	
25	106.20	101.33		14	84	

DS12B						
齿数	OD	dp	C	D	dm	A
12	81.80	73.60	33.9	16	52	45
13	87.80	79.59		16	58	
14	93.80	85.61		16	64	
15	99.80	91.63		16	70	
16	105.80	97.65		16	76	
17	111.90	103.67		16	82	
18	117.90	109.71		16	88	
19	123.90	115.75		16	94	
20	130.00	121.78		16	100	
21	136.00	127.82		20	106	
22	142.00	133.86		20	112	
23	148.10	139.90		20	118	
24	154.10	145.94		20	124	
25	160.20	152.00		20	130	

DS16B						
齿数	OD	dp	C	D	dm	A
12	109.70	98.14	47.3	16	69	63.5
13	117.70	106.12		16	78	
14	125.70	114.15		16	85	
15	133.70	122.17		16	93	
16	141.80	130.20		20	102	
17	149.80	138.22		20	110	
18	157.80	146.28		20	118	
19	165.80	154.38		20	126	
20	173.90	162.38		20	134	
21	182.00	170.43		20	142	
22	190.10	178.48		20	150	
23	198.10	186.53		20	158	
24	206.20	194.59		20	166	
25	214.20	202.66		20	174	

DS20B						
齿数	OD	dp	C	D	dm	A
12	137.00	122.68	51.5	20	88	70
13	147.50	132.65		20	98	
14	157.60	142.68		20	108	
15	167.70	152.72		20	118	
16	177.70	162.75		25	128	
17	187.70	172.78		25	138	
18	197.80	182.85		25	148	
19	207.90	192.91		25	158	
20	217.90	202.98		25	168	
21	228.00	213.04		30	178	
22	238.10	223.11		30	188	
23	248.20	233.17		30	198	
24	258.30	243.23		30	208	
25	268.40	253.32		30	218	

# 双节距链轮(美标)



R2042 节距=25.40 齿厚=7.20 滚子直径=15.875						
齿数	OD	PD	D	De	dm	A
10	93	82.19	20	66.32	55	40
11	102	90.16	20	73.36	61	40
12	108	98.14	20	82.26	69	40
13	118	106.14	20	89.48	78	40
14	127	114.15	20	98.27	84	40
15	135	122.17	20	105.62	92	40
16	143	130.20	20	114.32	100	40
18	159	146.27	20	130.39	100	40
20	176	162.37	20	146.49	100	40
24	208	194.60	25	178.72	110	50
25	216	202.66	25	186.38	110	50
26	224	210.72	25	194.84	120	50
28	241	226.86	25	210.98	120	50
30	257	243.00	25	227.12	120	50

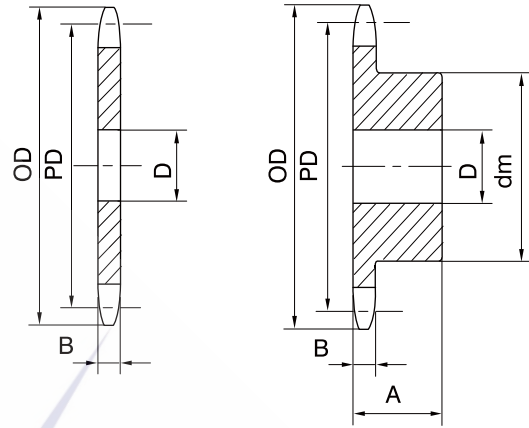
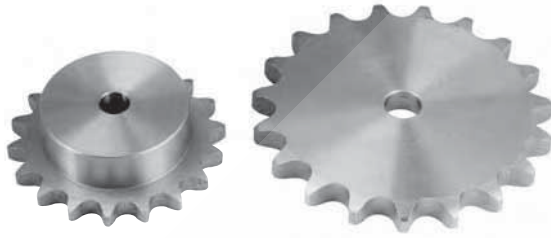
R2052 节距=31.75 齿厚=8.70 滚子直径=19.05						
齿数	OD	PD	D	De	dm	A
10	116	102.75	20	83.70	70	45
11	127	112.70	20	92.50	77	45
12	138	122.67	20	103.62	88	45
13	148	132.67	20	112.65	98	45
14	158	142.68	20	123.68	108	45
15	168	152.71	20	132.82	118	45
16	179	162.75	25	143.69	120	45
18	199	182.84	25	163.79	120	45
20	220	202.96	25	183.91	120	45
24	260	243.25	30	224.20	140	60
25	270	253.32	30	233.78	140	60
26	281	263.40	30	244.35	150	60
28	301	283.57	30	264.52	150	60
30	321	303.75	30	284.70	150	60

R2062 节距=38.10 齿厚=11.60 滚子直径=22.225						
齿数	OD	PD	D	De	dm	A
10	140	123.30	25	101.07	80	45
11	153	135.00	25	111.63	90	45
12	165	147.21	25	124.98	100	45
13	177	159.20	25	135.81	110	45
14	190	171.22	25	148.99	125	45
15	202	183.25	25	160.02	145	50
16	214	195.29	30	173.06	160	50
18	239	219.41	30	197.18	160	60
20	263	243.55	30	221.32	160	60
24	312	291.90	30	269.67	160	60
25	324	303.99	30	281.16	160	60
26	337	316.09	30	293.86	160	60
28	361	340.29	30	318.06	160	65
30	385	364.50	30	342.27	160	65

R2082 节距=50.80 齿厚=14.60 滚子直径=28.575						
齿数	OD	PD	D	De	dm	A
10	187	164.39	30	135.81	115	65
11	204	181.31	30	149.90	125	65
12	220	196.28	30	167.70	135	65
13	237	212.27	30	182.14	145	65
14	253	228.30	30	199.72	145	65
15	269	244.30	30	214.42	145	65
16	286	260.39	30	231.81	160	75
18	319	292.55	30	263.97	180	75
20	351	324.19	40	296.16	180	75
24	416	389.19	40	360.61	180	75
25	433	405.32	40	375.94	180	75
26	449	421.45	40	392.87	180	75
28	481	453.72	40	425.14	180	85
30	514	485.99	40	457.41	180	85



# 双节距链轮 (欧标)



S208B 节距=25.4 齿厚=7.10 滚子直径=8.51						
齿数		OD	D	PD	dm	A
15	7 1/2	67	12	62.45	45	28
17	8 1/2	76	12	70.31	50	28
18	9	80	12	74.26	52	28
19	9 1/2	84	12	78.23	56	28
20	10	88	12	82.20	60	28
21	10 1/2	92	14	86.17	64	28
22	11	96	14	90.16	68	28
23	11 1/2	100	14	94.15	70	28
24	12	104	14	98.14	70	28
25	12 1/2	108	14	102.14	70	28
26	13	112	16	106.14	70	30
27	13 1/2	116	16	110.14	70	30
28	14	120	16	114.15	70	30
29	14 1/2	124	16	118.16	80	30

S210B 节距=31.75 齿厚=8.90 滚子直径=10.16						
齿数		OD	D	PD	dm	A
15	7 1/2	84	12	78.06	57	30
17	8 1/2	94	12	87.89	60	30
18	9	100	14	92.83	70	30
19	9 1/2	105	14	97.78	70	30
20	10	110	14	102.72	75	30
21	10 1/2	115	16	107.72	75	30
22	11	120	16	112.70	80	30
23	11 1/2	125	16	117.68	80	30
24	12	130	16	122.67	80	30
25	12 1/2	135	16	127.67	80	30
26	13	140	20	132.67	85	35
27	13 1/2	145	20	137.67	85	35
28	14	150	20	142.68	90	35
29	14 1/2	155	20	147.69	90	35

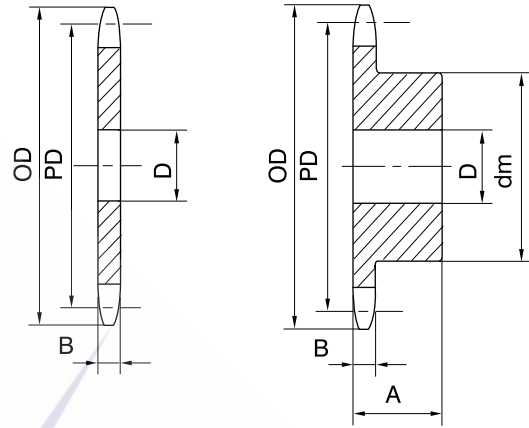
S212B 节距=38.1 齿厚=11.10 滚子直径=12.07						
齿数		OD	D	PD	dm	A
15	7 1/2	101	16	93.67	70	35
17	8 1/2	113	16	105.47	80	35
18	9	119	16	111.40	80	35
19	9 1/2	126	16	117.34	80	35
20	10	132	16	123.30	80	35
21	10 1/2	138	20	129.26	90	40
22	11	144	20	135.24	90	40
23	11 1/2	150	20	141.22	90	40
24	12	156	20	147.21	90	40
25	12 1/2	162	20	153.20	90	40
26	13	168	20	159.20	95	40
27	13 1/2	174	20	165.21	95	40
28	14	181	20	171.22	95	40
29	14 1/2	187	20	177.23	95	40

S216B 节距=50.8 齿厚=15.80 滚子直径=15.875						
齿数		OD	D	PD	dm	A
15	7 1/2	135	16	124.90	92	45
17	8 1/2	151	20	140.62	100	45
18	9	159	20	148.53	100	45
19	9 1/2	167	20	156.45	100	45
20	10	176	20	164.39	100	45
21	10 1/2	184	20	172.35	100	45
22	11	192	20	180.31	100	45
23	11 1/2	200	20	188.24	110	45
24	12	208	20	196.28	110	45
25	12 1/2	216	20	204.27	110	45
26	13	224	20	212.27	120	45
27	13 1/2	233	20	220.28	120	45
28	14	241	20	228.30	120	45
29	14 1/2	249	20	236.31	120	45





# 双节距链轮 (欧标)



S2040						
节距=25.4 齿厚=7.20 滚子直径=7.95						
齿数		OD	D	PD	dm	A
15	7 1/2	67	12	62.45	45	30
17	8 1/2	76	12	70.31	50	30
18	9	80	12	74.26	52	30
19	9 1/2	84	12	78.23	56	30
20	10	88	12	82.20	60	40
21	10 1/2	92	14	86.17	64	40
22	11	96	14	90.16	68	40
23	11 1/2	100	14	94.15	70	40
24	12	104	14	98.14	70	40
25	12 1/2	108	14	102.14	70	40
26	13	112	16	106.14	70	40
27	13 1/2	116	16	110.14	70	40
28	14	120	16	114.15	70	40
29	14 1/2	124	14	118.16	80	40

S2050						
节距=31.75 齿厚=8.70 滚子直径=10.16						
齿数		OD	D	PD	dm	A
15	7 1/2	84	12	78.06	57	40
17	8 1/2	94	12	87.89	60	40
18	9	100	14	92.83	70	40
19	9 1/2	105	14	97.78	70	40
20	10	110	14	102.72	75	45
21	10 1/2	115	16	107.22	75	45
22	11	120	16	112.70	80	45
23	11 1/2	125	16	117.68	80	45
24	12	130	16	122.67	80	45
25	12 1/2	135	16	127.67	80	45
26	13	140	20	132.67	85	45
27	13 1/2	145	20	137.67	85	45
28	14	150	20	142.68	90	45
29	14 1/2	155	20	147.69	90	45

S2060						
节距=38.1 齿厚=11.60 滚子直径=11.91						
齿数		OD	D	PD	dm	A
15	7 1/2	101	16	93.67	70	40
17	8 1/2	113	16	105.47	80	40
18	9	119	16	111.40	80	40
19	9 1/2	126	16	117.34	80	40
20	10	132	16	123.30	80	45
21	10 1/2	138	20	129.26	90	45
22	11	144	20	135.24	90	45
23	11 1/2	150	20	141.22	90	45
24	12	156	20	147.21	90	45
25	12 1/2	162	20	153.20	90	45
26	13	168	20	159.20	95	45
27	13 1/2	174	20	165.21	95	45
28	14	181	20	171.22	95	45
29	14 1/2	187	20	177.23	95	45

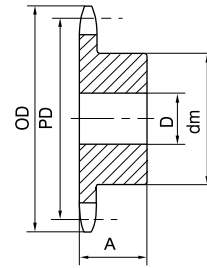
S2080						
节距=50.80 齿厚=14.60 滚子直径=15.875						
齿数		OD	D	PD	dm	A
15	7 1/2	135	16	124.90	90	50
17	8 1/2	151	20	140.62	100	50
18	9	159	20	148.53	100	50
19	9 1/2	167	20	156.45	100	50
20	10	176	20	164.39	100	60
21	10 1/2	184	20	172.35	100	60
22	11	192	20	180.31	100	60
23	11 1/2	200	20	188.24	110	60
24	12	208	20	196.28	110	60
25	12 1/2	216	20	204.27	110	60
26	13	224	20	212.27	120	60
27	13 1/2	233	20	220.28	120	60
28	14	241	20	228.30	120	60
29	14 1/2	249	20	236.31	120	60



# 不锈钢链轮



材质：SUS304



08B					
齿数	OD	PD	dm	D	A
13	57.90	53.06	37	10	28
14	61.90	57.07	41	10	28
15	65.90	61.09	45	10	28
16	69.90	65.10	50	12	28
17	74.00	69.11	52	12	28
18	78.00	73.14	56	12	28
19	82.00	77.16	60	12	28
20	86.00	81.19	64	12	28
21	90.10	85.22	68	14	28
23	98.10	93.27	70	14	28
25	106.20	101.33	70	14	28
30	126.30	121.50	80	16	30

06B					
齿数	OD	PD	dm	D	A
15	49.50	45.81	34	8	25
16	52.50	48.82	37	10	28
17	55.50	51.83	40	10	28
18	58.60	54.85	43	10	28
19	61.60	57.87	45	10	28
20	64.60	60.89	46	10	28
21	67.60	63.91	48	12	28
23	73.70	69.95	52	12	28
25	79.70	76.00	57	12	28
30	94.80	91.12	60	12	30

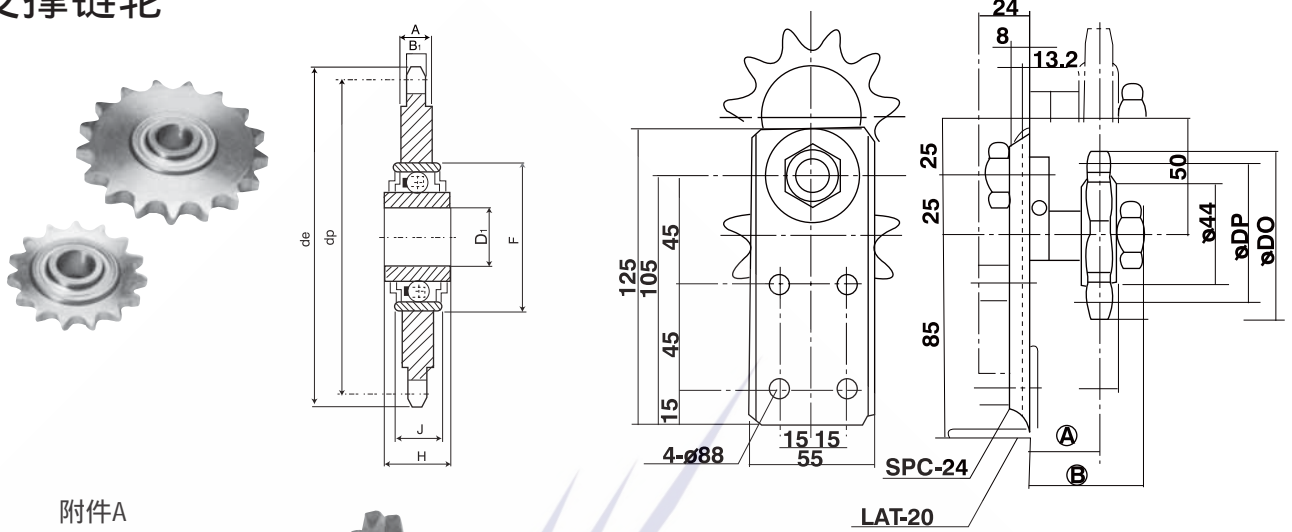
10B					
齿数	OD	PD	dm	D	A
15	83.20	76.36	57	12	30
16	88.30	81.37	60	12	30
17	93.30	86.39	60	12	30
18	98.30	91.42	70	14	30
19	103.30	96.45	70	14	30
20	108.40	101.49	75	14	30
21	113.40	106.52	75	16	30
23	123.50	116.58	80	16	30
25	133.60	126.66	80	16	30
30	158.80	151.87	90	20	35

12B					
齿数	OD	PD	dm	D	A
13	87.80	79.59	58	16	35
14	93.80	85.61	64	16	35
15	99.80	91.63	70	16	35
16	105.80	97.65	75	16	35
17	111.90	103.67	80	16	35
18	117.90	109.71	80	16	35
19	123.90	115.75	80	16	35
20	130.00	121.78	80	16	35
21	136.00	127.82	90	20	40
23	148.10	139.90	90	20	40
25	160.20	152.00	90	20	40

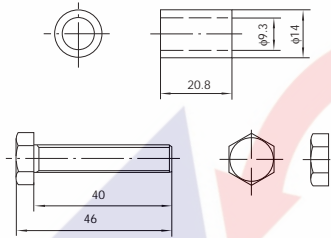
16B					
齿数	OD	PD	dm	D	A
13	117.70	106.12	78	16	40
14	125.70	114.15	84	16	40
15	133.70	122.17	92	16	40
16	141.80	130.20	100	20	45
17	149.80	138.22	100	20	45
18	157.80	146.28	100	20	45
19	165.90	154.33	100	20	45
20	173.90	162.38	100	20	45
21	182.00	170.43	110	20	50



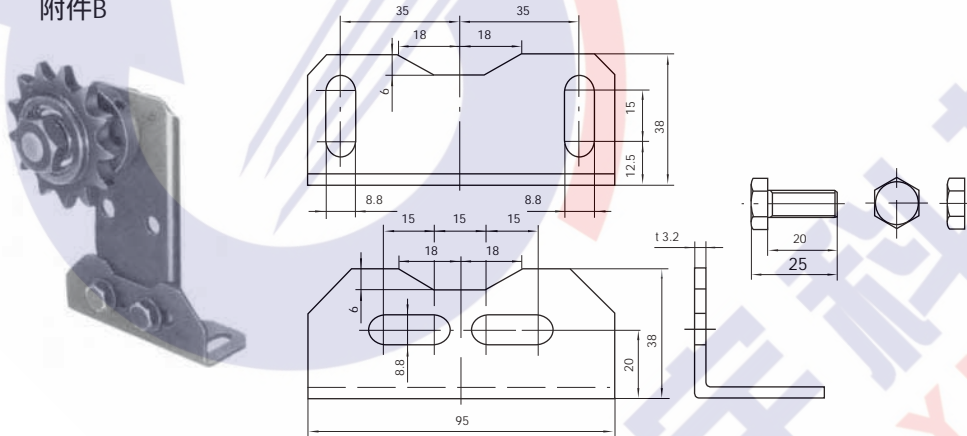
# 支撑链轮



附件A



附件B



节距	A	B
P=3/8	26	47
P=1/2	26	47
P=5/8	26	47
P=3/4	26	47
P=1	30	51

型号	齿数	链轮型号	节距	de	dp	B1	A	D1	F	H	J
8*1/8-23	23		8×1/8"	62.00	58.75	2.8	7	16 <sup>+0.26</sup> / <sub>+0.13</sub>	40	18.3	12
3/8*7/32-21	21	06B	3/8"×7/32"	68.00	63.91	5.3	7	16 <sup>+0.26</sup> / <sub>+0.13</sub>	40	18.3	12
1/2*1/8-18	18	081	1/2"×1/8"	78.90	73.14	3.0	7	16 <sup>+0.26</sup> / <sub>+0.13</sub>	40	18.3	12
1/2*3/16-18	18	083	1/2"×3/16"	78.90	73.14	4.5	7	16 <sup>+0.26</sup> / <sub>+0.13</sub>	40	18.3	12
1/2*5/16-16	16	08B	1/2"×5/16"	69.50	65.10	7.2	7.2	16 <sup>+0.26</sup> / <sub>+0.13</sub>	40	18.3	12
1/2*5/16-18	18	08B	1/2"×5/16"	77.80	73.14	7.2	7.2	16 <sup>+0.26</sup> / <sub>+0.13</sub>	40	18.3	12
5/8*3/8-14	14	10B	5/8"×3/8"	78.00	71.34	9.1	9.1	16 <sup>+0.26</sup> / <sub>+0.13</sub>	40	18.3	12
5/8*3/8-15	15	10B	5/8"×3/8"	83.00	76.36	9.1	9.1	16 <sup>+0.26</sup> / <sub>+0.13</sub>	40	18.3	12
5/8*3/8-17	17	10B	5/8"×3/8"	93.00	86.30	9.1	9.1	16 <sup>+0.26</sup> / <sub>+0.13</sub>	40	18.3	12
3/4*7/16-13	13	12B	3/4"×7/16"	87.50	79.59	11.1	11.1	16 <sup>+0.26</sup> / <sub>+0.13</sub>	40	18.3	12
3/4*7/16-15	15	12B	3/4"×7/16"	99.80	91.63	11.1	11.1	16 <sup>+0.26</sup> / <sub>+0.13</sub>	40	18.3	12
1*17.02-12	12	16B	1"×17.02	109.00	98.14	16.2	16.2	20 <sup>0</sup> / <sub>-0.01</sub>	47	17.7	14
1-1/4*13/4-13	13	20B	1"1/4×3/4"	147.80	132.65	18.5	18.5	25 <sup>0</sup> / <sub>-0.01</sub>	52	21	15



沈阳光宇科技有限公司

地址：辽宁省沈阳市东陵区长青街45号306

电话：024-31992640

传真：024-31992740

网址：<http://www.31992640.com>

E-Mail:[xugy@tom.com](mailto:xugy@tom.com)